

**ML5100FB**

# Benutzerhandbuch



## VORWORT

Es wurden alle Anstrengungen unternommen, um sicherzustellen, dass die in dieser Veröffentlichung enthaltenen Informationen vollständig und richtig sind und dem aktuellsten Stand entsprechen. Der Hersteller übernimmt keinerlei Verantwortung für die Konsequenzen von Irrtümern außerhalb der Kontrolle des Unternehmens. Zudem kann der Hersteller keine Garantie dafür übernehmen, dass durch andere Hersteller vorgenommene Änderungen an Software und Geräten, die in diesem Handbuch erwähnt werden, die Gültigkeit der hierin enthaltenen Informationen unbeeinträchtigt lassen. Die Erwähnung von Software-Produkten von Drittherstellern lässt nicht notwendigerweise den Schluss zu, dass sie vom Hersteller empfohlen werden.

Obwohl größte Sorgfalt darauf verwendet wurde, die hierin enthaltenen Informationen so akkurat und hilfreich wie möglich weiterzugeben, übernehmen wir keinerlei Garantie hinsichtlich ihrer Genauigkeit und Vollständigkeit.

Die aktuellsten Treiber und Handbücher finden Sie auf der Website:

**[www.okiprintingsolutions.com](http://www.okiprintingsolutions.com)**

07101604 Ausg. 2; Copyright © 2010 OKI Europe Ltd. Alle Rechte vorbehalten.

Oki ist eine eingetragene Marke von Oki Electric Industry Company, Ltd.

Oki Printing Solutions ist eine Marke der Oki Data Corporation.

Hewlett-Packard, HP und LaserJet sind Marken der Hewlett-Packard Company.

Microsoft, MS-DOS und Windows sind eingetragene Marken der Microsoft Corporation.

ENERGY STAR ist eine Marke der United States Environmental Protection Agency.

Apple, Macintosh, Mac und Mac OS sind Marken von Apple Inc.

Andere Produkt- und Markennamen sind eingetragene Marken oder Marken der jeweiligen Unternehmen.



Als Teilnehmer am ENERGY STAR-Programm hat der Hersteller festgestellt, dass dieses Gerät den ENERGY STAR-Richtlinien zur Energieeinsparung entspricht.



Dieses Produkt entspricht den Anforderungen der Richtlinie des EU-Rates 2004/108/EC (EMV), 2006/95/EC (LVD) und 2009/125/EC (EuP) ggf. ergänzt, in der Angleichung der Rechtsvorschriften der Mitgliedsstaaten in Bezug auf die elektromagnetische Verträglichkeit, Niederspannung und energieverbrauchende Produkte.

Die folgenden Kabel wurden zum Bewerten dieses Produkts und Erreichen der Konformität mit der EMV-Richtlinie 2004/108/EC verwendet. Andere Konfigurationen können die Konformität beeinträchtigen.

KABELTYP	LÄNGE (METER)	ADER	SCHIRM
Netz	1.8	x	x
USB	5	x	✓
Seriell	2	x	✓
Parallel	1.6	x	✓

## HERSTELLER

Oki Data Corporation,  
4-11-22 Shibaura, Minato-ku,  
Tokyo 108-8551,  
Japan

## IMPORT IN DIE EU/AUTORISIERTER VERTRETER

Oki Europe Limited (firmiert unter dem Namen OKI Printing Solutions)  
Blays House  
Wick Road  
Egham  
Surrey TW20 OHJ  
Großbritannien

Sollten Sie Fragen zu Vertrieb, Support oder allgemeiner Art haben, wenden Sie sich an Ihren Händler vor Ort.

## INFORMATIONEN ZUR UMWELT



# INHALT

<b>Vorwort</b> .....	<b>2</b>
<b>Hersteller</b> .....	<b>3</b>
<b>Import in die EU/autorisierter Vertreter</b> .....	<b>3</b>
<b>Informationen zur Umwelt</b> .....	<b>3</b>
<b>Inhalt</b> .....	<b>4</b>
<b>Hinweise, Achtung und Vorsicht</b> .....	<b>6</b>
<b>Einführung</b> .....	<b>7</b>
Über dieses Handbuch .....	7
Online-Verwendung .....	7
Drucken von Seiten .....	8
<b>Erste Schritte</b> .....	<b>9</b>
Verpackungsmaterial aufbewahren .....	9
Komponenten überprüfen .....	9
Vorderansicht .....	9
Rückansicht .....	10
Drucker aufstellen .....	10
Testdruck durchführen .....	12
<b>Drucker und Computer verbinden</b> .....	<b>13</b>
Drucker und Computer verbinden .....	13
Schnittstellen .....	13
Verbindung .....	13
Installieren des Druckertreibers .....	14
Testseite drucken .....	14
<b>Am Computer drucken</b> .....	<b>15</b>
<b>Umgang mit Papier</b> .....	<b>16</b>
Einzelblätter einlegen .....	16
Einzelblätter auswerfen .....	17
Endlospapier einlegen .....	18
Endlospapier einrichten .....	18
Endlospapier einziehen .....	18
Endlospapier abreißen .....	20
Perforation ausrichten .....	21
Endlospapier entfernen .....	21
Hebel für Papierstärke einstellen .....	22
<b>Bedienungsanleitung</b> .....	<b>24</b>
Bedienfeld .....	24
Anzeigen .....	24
Tasten .....	25
Menüwerte einstellen .....	26
Aktuelle Einstellungen bestätigen .....	26
Menüeinstellungen ändern .....	26
Menüoptionen und Einstellungen .....	27
Menüeinstellungen initialisieren .....	33
Seitenanfang anpassen .....	34
Druckereinstellungen .....	35
Druckmodus .....	35
<b>Fehlerbehebung</b> .....	<b>36</b>
Papierstaus beheben .....	36
Stau bei Einzelblättern .....	36
Stau bei Endlospapier .....	38
Maßnahmen bei Alarmbedingungen .....	39
Maßnahmen bei allgemeinen Problemen .....	39

<b>Reinigen des Druckers</b> .....	<b>44</b>
Außen .....	44
Innen .....	44
<b>Verbrauchsmaterial und Zubehör</b> .....	<b>46</b>
Verbrauchsmaterial .....	46
Farbbandkassette wechseln .....	46
Bestellinformationen für Verbrauchsmaterial .....	50
<b>Technische Daten</b> .....	<b>51</b>
<b>Stichwortverzeichnis</b> .....	<b>52</b>
<b>Oki Printing Solutions Kontaktinformationen</b> .....	<b>53</b>

## HINWEISE, ACHTUNG UND VORSICHT

---

### HINWEIS

Ein Hinweis enthält zusätzliche Informationen, die den Haupttext ergänzen.

---

### ACHTUNG!

**„Achtung“ bietet weitere Informationen, die bei Nichtbeachtung zu Fehlfunktionen oder Geräteschäden führen können.**

### VORSICHT!

**„Vorsicht“ bietet weitere Informationen, die bei Nichtbeachtung Risiken bergen oder zu Körperverletzung führen können.**

Dieses Modell arbeitet zum Schutz Ihres Produkts und zur Gewährleistung einer umfassenden Funktionsfähigkeit nur mit Original-Farbbandkassetten. Farbbandkassetten anderer Hersteller funktionieren möglicherweise nicht, und zwar auch dann nicht, wenn sie als „kompatibel“ bezeichnet werden. Falls sie trotzdem eingesetzt werden, kann dadurch jedoch die Leistung und Druckqualität Ihres Produkts beeinträchtigt werden.

Die Spezifikationen können ohne vorherige Ankündigungen geändert werden. Alle Marken bestätigt.

## EINFÜHRUNG

Herzlichen Glückwunsch zum Kauf dieses Druckers!

Der ML5100FB druckt Schönschrift und hochauflösende Grafiken in höchster Qualität. Er eignet sich besonders für Desktop- und Büroumgebungen. Der leistungsstarke und vielseitige Drucker kombiniert neueste Drucktechnologie (24 Nadeln, serieller Punktmatrix-Nadeldruck) mit modernsten Materialien und einer überragenden Ausführung. Dabei wurde besonderes Gewicht auf Ergonomie und Anwenderfreundlichkeit gelegt. Die Bedienung des Druckers bereitet auch unerfahrenen Benutzern keinerlei Probleme.

## ÜBER DIESES HANDBUCH

Dieses Handbuch ist das Benutzerhandbuch des Druckers (die aktuellste Version finden Sie auf unserer Website [www.okiprintingsolutions.com](http://www.okiprintingsolutions.com)). Es gehört zu der folgenden Begleitdokumentation für Benutzer.

- > **Broschüre zur Installationssicherheit:** enthält Informationen zur sicheren Bedienung des Druckers.  
Sie liegt dem Drucker als Ausdruck bei und sollte gelesen werden, bevor Sie Einstellungen am Drucker vornehmen.
- > **Installationshandbuch:** beschreibt, wie Sie den Drucker auspacken, anschließen und einschalten.  
Dieses Dokument liegt als Ausdruck dem Drucker bei.
- > Das vorliegende **Benutzerhandbuch:** Hilft Ihnen dabei, sich mit dem Drucker vertraut zu machen und seine zahlreichen Leistungsmerkmale bestmöglich zu nutzen. Es enthält außerdem Anleitungen für Fehlerbehebung und Wartung, die den optimalen Betrieb des Druckers gewährleisten sollen.  
Dieses elektronisch vorliegende Dokument finden Sie auf der Handbuch-CD.
- > Das **Handbuch der technischen Referenz** enthält detaillierte technische Informationen für Programmierer und erfahrene Benutzer.  
Dieses in elektronischer Form vorliegende Dokument finden Sie auf der Website [www.okiprintingsolutions.com](http://www.okiprintingsolutions.com).
- > **Online-Hilfe:** Online-Informationen, auf die Sie über den Druckertreiber und Hilfsprogramme zugreifen können.

## ONLINE-VERWENDUNG

Dieses Handbuch kann mit Adobe Acrobat Reader angezeigt und gelesen werden. Verwenden Sie die Navigations- und Anzeigewerkzeuge von Acrobat.

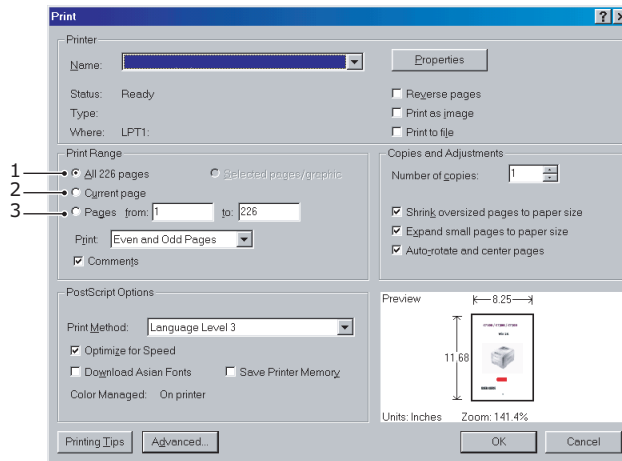
Sie haben zwei Möglichkeiten, um auf bestimmte Informationen zuzugreifen:

- > In der Lesezeichenliste auf der linken Seite des Bildschirms können Sie das gewünschte Thema aufrufen, indem Sie auf es klicken. (Sind keine Lesezeichen vorhanden, verwenden Sie das „[Inhalt](#)“ auf Seite 4.)
- > In der Lesezeichenliste können Sie den Index aufrufen, indem Sie auf Index klicken. (Sind keine Lesezeichen vorhanden, verwenden Sie das „[Inhalt](#)“ auf Seite 4.) Suchen Sie den Begriff, der Sie interessiert, in dem alphabetisch geordneten Index und klicken Sie auf die dazugehörige Seitennummer, um die Seite mit dem Begriff aufzurufen.

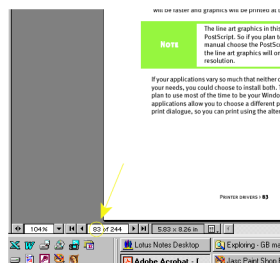
## DRUCKEN VON SEITEN

Sie können das gesamte Handbuch, einzelne Seiten oder Abschnitte drucken. Gehen Sie wie folgt vor:

1. Wählen Sie in der Symbolleiste **Datei** und danach **Drucken** aus (oder verwenden Sie die Tastenkombination **Strg + P**).
2. Wählen Sie die Seiten aus, die Sie drucken möchten:
  - (a) **Alle Seiten** (1), um das gesamte Handbuch zu drucken.
  - (b) **Aktuelle Seite** (2) für die Seite, die Sie gerade aufgerufen haben.



- (c) **Seiten von und bis** (3), um den zu druckenden Seitenbereich durch Angabe der Seitenzahlen festzulegen.



3. Klicken Sie auf **OK**.



## ERSTE SCHRITTE

### VORSICHT!

Falls dies nicht bereits geschehen ist, machen Sie sich mit dem Inhalt der Broschüre zur Installationssicherheit vertraut, die dem Drucker beiliegt.

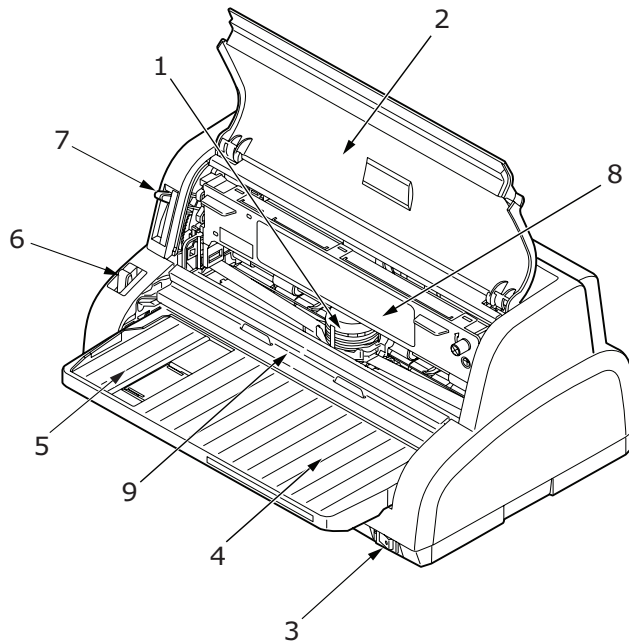
### VERPACKUNGSMATERIAL AUFBEWAHREN

Nachdem Sie den Drucker anhand der Anweisungen im Installationshandbuch eingerichtet haben, bewahren Sie das Verpackungsmaterial für den Fall auf, dass Sie den Drucker noch einmal versenden oder transportieren müssen.

### KOMPONENTEN ÜBERPRÜFEN

Im Folgenden werden die wichtigsten Komponenten des Druckers dargestellt und kurz erläutert.

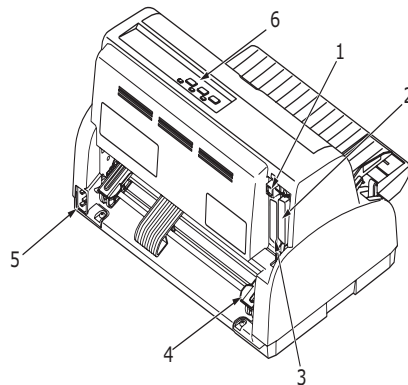
### VORDERANSICHT



1. Druckkopf: Drückt die Zeichen auf das Papier.
2. Obere Abdeckung: Wird geöffnet, wenn Sie beispielsweise die Farbbandkassette wechseln. Die geschlossene Abdeckung verringert den Geräuschpegel beim Drucken.
3. Netzschalter: Zum Ein- und Ausschalten des Druckers.
4. Paper Tray (Papierfach): Enthält die Einzelblätter, die bedruckt werden sollen.
5. Papierführung: Wird so eingestellt, dass sie die linke Kante der Einzelblätter fixiert.
6. Papiersortenhebel: Wird entsprechend der verwendeten Papiersorte eingestellt (Einzelblatt oder Endlospapier).
7. Papierstärkenhebel: wird entsprechend der Stärke des verwendeten Papiers eingestellt.
8. Farbbandkassette: Enthält das Farbband des Druckers.

9. Papierzuführung: Heben Sie sie an und schieben Sie sie, um auf den Druckkopf zuzugreifen.

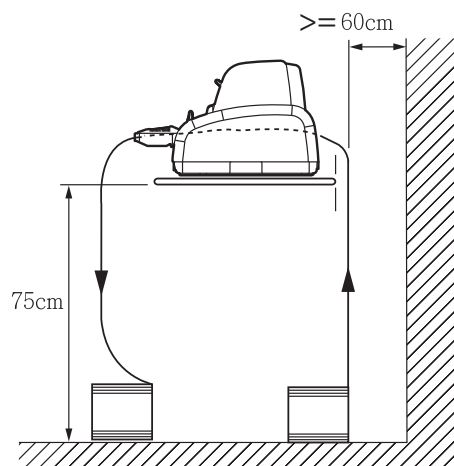
## RÜCKANSICHT



1. USB-Anschluss: Für das USB-Schnittstellenkabel.
2. Parallelanschluss: Für die parallele Schnittstelle.
3. Serieller Anschluss: Für das serielle Schnittstellenkabel.
4. Stachelrad-Traktor: Zum Einlegen und Einziehen von Endlospapier.
5. Netzanschluss: Für das Netzkabel.
6. Bedienfeld: Tasten und Anzeigen (werden weiter unten beschrieben) für die Bedienung des Druckers.

## DRUCKER AUFSTELLEN

- > Wählen Sie eine stabile und feste Fläche, um den Drucker aufzustellen.
- > Stellen Sie den Drucker mit genügend Abstand zur Umgebung auf (mindestens 60 cm von jeder Wand), so dass Sie die Papierzufuhr bequem erreichen können.



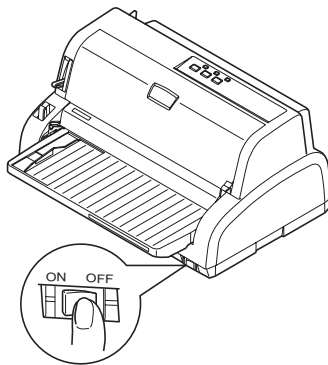
- > Der Drucker muss sich in der Nähe einer geerdeten Steckdose befinden.

## DRUCKER EINSCHALTEN

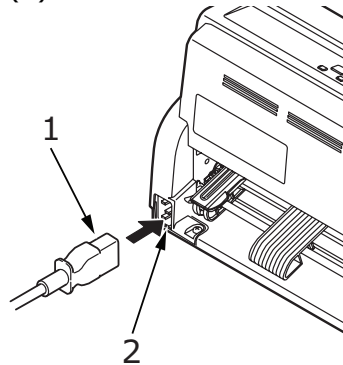
### ACHTUNG!

**Der Betrieb dieser Ausrüstung kann nicht gewährleistet werden, wenn sie an eine USV (Unterbrechungsfreie Stromversorgung) und/oder einen Inverter angeschlossen ist. Bei Anschluss an eine USV/einen Inverter kann die Ausrüstung beschädigt werden. Verzichten Sie auf den Einsatz einer USV und/oder eines Inverters.**

1. Vergewissern Sie sich, dass sich der Netzschalter des Druckers in der Position OFF befindet.



2. Schließen Sie das Netzkabel (1) an den Netzkabelanschluss (2) des Druckers an.



3. Schließen Sie das Netzkabel an eine Strom führende Netzsteckdose an (220/240 V Wechselstrom).
4. Stellen Sie den Netzschalter des Druckers auf ON.



5. Die Anzeigen POWER (Strom) und SEL (Auswahl) auf dem Bedienfeld sollten nun leuchten.

## TESTDRUCK DURCHFÜHREN

Um zu überprüfen, ob der Drucker betriebsbereit ist, führen Sie einen Testdruck auf einem Blatt Papier durch (z. B. auf A4, 80 g/qm):

### ACHTUNG!

- > **Warten Sie nach dem Einschalten mindestens 5 Sekunden, bevor Sie den Drucker wieder ausschalten. Eine kürzere Wartezeit kann zu einem Fehlverhalten des Druckers führen.**
- > **Schalten Sie den Drucker nicht aus, während er druckt, da sonst der Druckkopf beschädigt werden kann.**

1. Stellen Sie den Netzschalter des Druckers auf OFF.
2. Stellen Sie den Papiersortenhebel auf „Einzelblatt“ und den Papierstärkehebel auf Position 1.
3. Halten Sie die Taste LF/FF (Zeilenvorschub/Seitenvorschub) gedrückt, und stellen Sie den Netzschalter auf ON. Die Anzeige ALARM leuchtet, um anzuzeigen, dass sich kein Papier im Drucker befindet.
4. Legen Sie das Blatt Papier so ein, dass die Längsseite an der Papierführung anliegt. Der Drucker zieht das Papier automatisch ein und druckt eine Testseite.

---

#### HINWEIS

*Sie können den Testdruck bei Bedarf durch wiederholtes Drücken der Taste SEL (Auswahl) unterbrechen und fortsetzen.*

---

5. Wenn der Testdruck beendet ist, wird das Papier automatisch ausgeworfen.

---

#### HINWEIS

*Wenn Sie den Testdruck aus irgendeinem Grund abbrechen möchten, drücken Sie LOAD/PARK (Laden/Parken), um das Papier auszuwerfen. Danach stellen Sie den Netzschalter auf OFF.*

---

# DRUCKER UND COMPUTER VERBINDEN

In diesem Abschnitt erfahren Sie, wie Sie den Drucker an den Computer anschließen, den Druckertreiber installieren und eine Testseite drucken.

## DRUCKER UND COMPUTER VERBINDEN

### SCHNITTSTELLEN

Der Drucker ist mit drei Datenschnittstellen ausgerüstet:

#### ACHTUNG!

**Verwenden Sie immer nur eine der folgenden Möglichkeiten, den Drucker an den PC anzuschließen.**

- > Parallel: Für den direkten Anschluss an einen PC. Für diesen Anschluss wird ein bidirektionales (mit IEEE 1284 konformes) Parallelkabel benötigt.
- > USB: Für den Anschluss an einen PC mit Windows 2000 oder höher. Dieser Anschluss setzt ein mit USB-Version 2.0 kompatibles, geschirmtes Kabel mit einer Länge von 3 m voraus.
- > Seriell: Für den direkten Anschluss an einen PC. Für diesen Anschluss wird ein bidirektionales, serielles RS232C-Schnittstellenkabel benötigt.

---

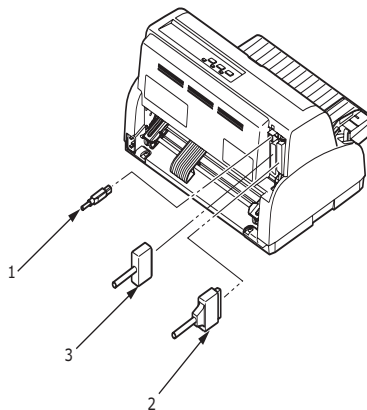
#### HINWEIS

*Schnittstellenkabel sind nicht im Lieferumfang des Druckers inbegriffen.*

---

### VERBINDUNG

1. Der Drucker und der Computer müssen ausgeschaltet sein.
2. Schließen Sie das Kabel für die USB- (1), die parallele Schnittstelle (2) oder die serielle (3) Schnittstelle zuerst am Drucker und dann am PC (3) an.



3. Schalten Sie den Drucker und danach den Computer ein.

## INSTALLIEREN DES DRUCKERTREIBERS

Legen Sie die Treiber-CD in Ihren Computer ein, und folgen Sie den Anleitungen auf dem Bildschirm, um den gewünschten Druckertreiber zu installieren.

## TESTSEITE DRUCKEN

Ein Beispiel für Windows XP:

1. Klicken Sie auf **Start > Drucker und Faxgeräte**, um das Fenster „Drucker und Faxgeräte“ zu öffnen.
2. Markieren Sie den Treiber für Ihren Drucker.
3. Klicken Sie auf **Datei > Eigenschaften**, um das Fenster „Eigenschaften“ anzuzeigen.
4. Klicken Sie in der Registerkarte **Allgemein** auf **Testseite drucken**.
5. Überprüfen Sie, ob die Testseite ordnungsgemäß gedruckt wurde. Ist dies der Fall, sind Drucker und PC richtig miteinander verbunden.

## **AM COMPUTER DRUCKEN**

Wenn Sie den Drucker beispielsweise für eine Windows-Anwendung auf Ihrem Computer verwenden, legen Sie die Druckeinstellungen in den Treiberfenstern fest, die auf dem Bildschirm angezeigt werden. Diese Treiberfenster sind so aufgebaut, dass sie leicht zu verstehen und zu bedienen sind. In jedem Fenster finden Sie eine Schaltfläche „Hilfe“, mit der Sie zusätzliche Online-Hilfe abrufen können.

# UMGANG MIT PAPIER

Dieser Abschnitt beschreibt den richtigen Umgang mit Einzelblättern und Endlospapier.

## EINZELBLÄTTER EINLEGEN

1. Vergewissern Sie sich, dass der Drucker eingeschaltet ist.

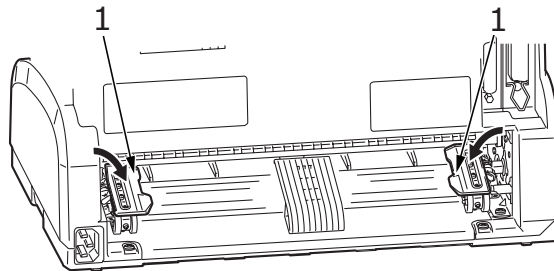
---

*HINWEIS*

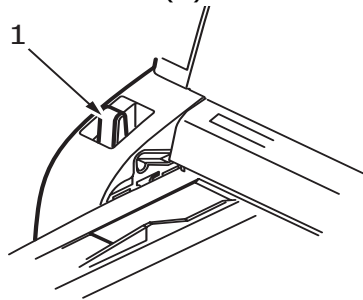
*Wenn sich Endlospapier im Drucker befindet, entfernen Sie es (siehe „Endlospapier entfernen“ auf Seite 21).*

---

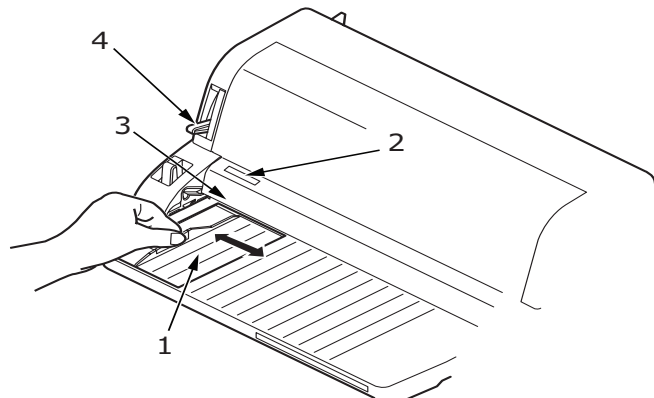
2. Die Abdeckungen des Stachelrad-Traktors (1) müssen geschlossen sein, damit kein Papierstau auftreten kann.



3. Stellen Sie den Papiersortenhebel (1) auf Einzelblatt. 



4. Stellen Sie den linken Papierrand ein, indem Sie die Papierführung (1) entlang der Skala (2) verschieben. Beachten Sie dabei den Pfeil (3), der den Beginn der Druckzeile markiert.





5. Stellen Sie den Hebel für die Papierstärke (4) auf das verwendete Papier ein. [Siehe „Hebel für Papierstärke einstellen“ auf Seite 22.](#)

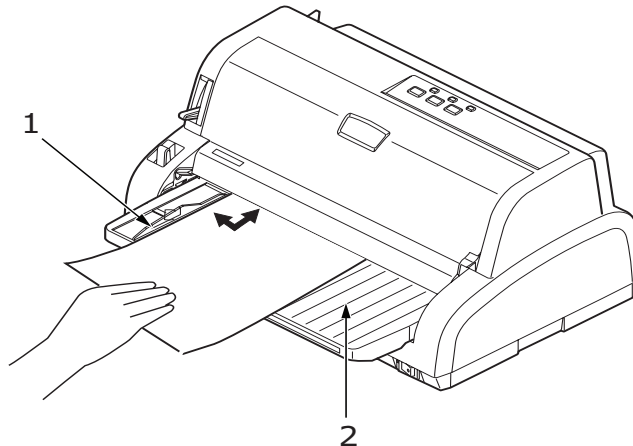
---

**HINWEIS**

Wenn die Einstellung des Papierstärkehebels nicht dem verwendeten Papier entspricht, funktionieren der Papiereinzug und der Druck nicht richtig.

---

6. Schieben Sie das Papier mit der zu bedruckenden Seite nach oben und dem linken Rand an der Führung (1) in das Papierfach (2), bis es vom Drucker erfasst wird.



---

**HINWEIS**

- > Das Papier muss genau an der Führung anliegen, da es sonst möglicherweise schief bedruckt wird.
  - > Wenn Sie einen Umschlag bedrucken, klappen Sie ihn zu, bevor Sie ihn einführen, da er sonst möglicherweise schief bedruckt wird.
- 

## **EINZELBLÄTTER AUSWERFEN**

Sobald der Drucker das Ende eines Einzelblattes erreicht hat, wirft er die Seite automatisch aus. Legen Sie bei Bedarf ein weiteres Blatt ein, um den Druck fortzusetzen.

So entfernen Sie ein Einzelblatt, das sich noch im Drucker befindet:

1. Drücken Sie die Taste SEL (Auswahl), um den Drucker offline zu schalten.
2. Drücken Sie die Taste LOAD/PARK (Laden/Parken). Das Blatt wird in das Papierfach ausgeworfen.

---

**HINWEIS**

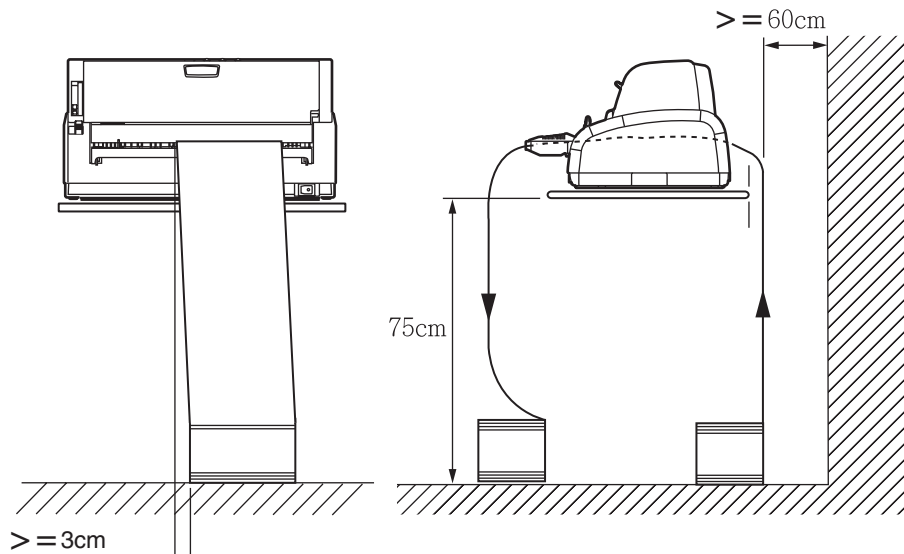
Papier, das länger als A4 ist (297 mm), kann aus dem Papierfach fallen.

---

## ENDLOSPAPIER EINLEGEN

### ENDLOSPAPIER EINRICHTEN

So vermeiden Sie Probleme beim Papiereinzug:



1. Der Drucker sollte so aufgestellt sein, dass er etwa 75 cm vom Boden entfernt ist.
2. Der Vorrat an Endlospapier sollte sich direkt unter dem Papierpfad des Druckers befinden und so wenig wie möglich versetzt sein (maximal 3 cm nach links oder rechts).
3. Die Rückseite des Druckers sollte sich möglichst nahe an der Kante der Aufstellfläche befinden und parallel zu dieser ausgerichtet sein. Die nächste Wand sollte mindestens 60 cm entfernt sein.

### ENDLOSPAPIER EINZIEHEN

1. Vergewissern Sie sich, dass der Drucker eingeschaltet ist.

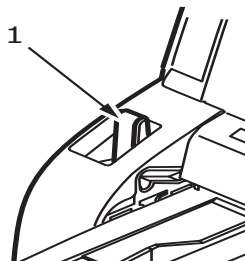
---

#### HINWEIS

Wenn sich ein Einzelblatt im Drucker befindet, entfernen Sie es (siehe „Einzelblätter auswerfen“ auf Seite 17).

---

2. Stellen Sie den Papiersortenhebel (1) auf Endlospapier. 

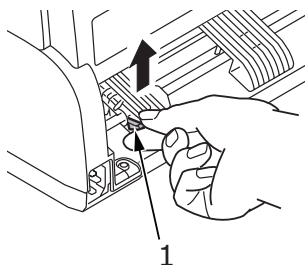


3. Stellen Sie den Papierstärkehebel auf das verwendete Papier ein. [Siehe „Hebel für Papierstärke einstellen“ auf Seite 22.](#)

*HINWEIS*

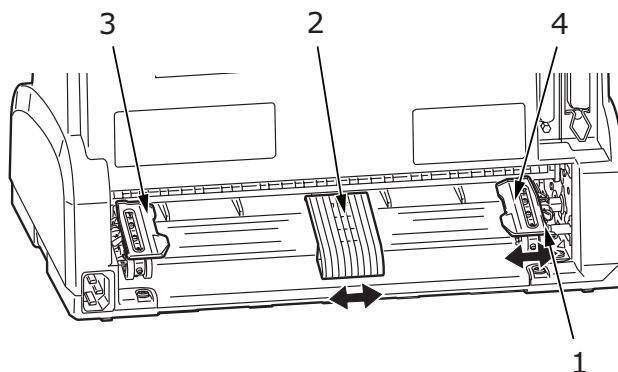
*Wenn die Einstellung des Papierstärkehebels nicht dem verwendeten Papier entspricht, funktionieren der Papiereinzug und der Druck nicht richtig.*

4. Heben Sie den Riegel (1) des linken Stachelrad-Traktors an, und schieben Sie den Traktor an die gewünschte Position. Achten Sie dabei auf die Markierung, die das erste gedruckte Zeichen anzeigt.

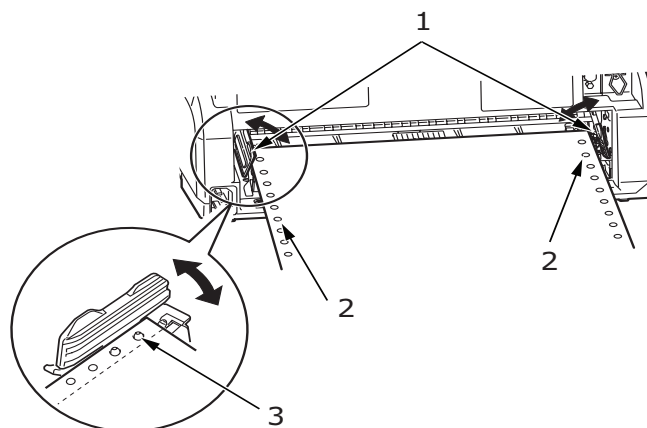


Drücken Sie den Riegel wieder nach unten, um den Traktor an seiner Position zu arretieren.

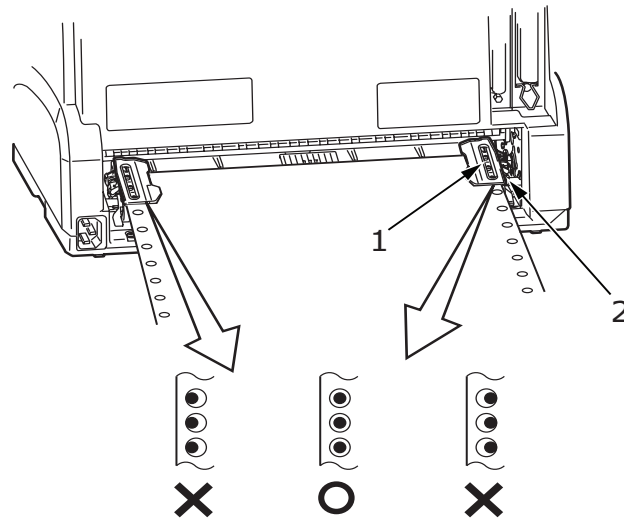
5. Heben Sie den Riegel (1) des rechten Stachelrad-Traktors an, und schieben Sie den Traktor an die Position, die der Breite des verwendeten Endlospapiers entspricht. Schieben Sie die Papierführung (2) in die Mitte zwischen dem linken (3) und dem rechten (4) Stachelrad-Traktor.



6. Öffnen Sie die Abdeckungen des linken und rechten Traktors (1), und legen Sie das Endlospapier in Richtung der Pfeile ein. Achten Sie darauf, dass die Führungslöcher des Papiers (2) auf den Stacheln des Traktors sitzen. Richten Sie das Papier auf den Stacheln aus (3), und schließen Sie die Abdeckungen.



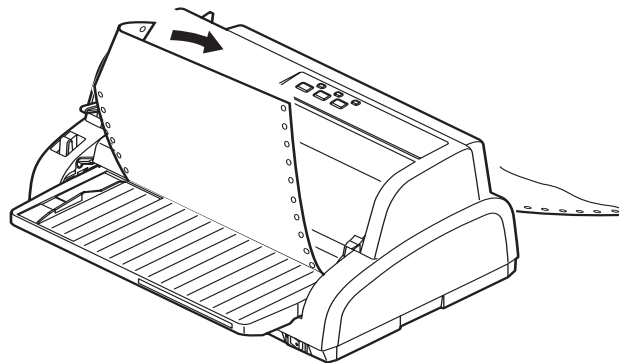
7. Richten Sie den rechten Traktor (1) so aus, wie es der Breite des Endlospapiers entspricht. Achten Sie darauf, dass das Papier zwischen den beiden Traktoren weder zu fest noch zu locker gespannt ist. Drücken Sie den Riegel (2) wieder nach unten, um den rechten Traktor an seiner Position zu arretieren.



8. Drücken Sie die Taste LOAD/PARK (Laden/Parken). Das Endlospapier wird vom Drucker eingezogen und für die erste Druckzeile positioniert. Die Anzeige SEL (Auswahl) beginnt zu leuchten.

### ENDLOSPAPIER ABREIßEN

1. Drücken Sie die Taste LOAD/PARK (Laden/Parken), während die Anzeige SEL (Auswahl) leuchtet. Dadurch wird das Endlospapier zur Abreißposition zugeführt.
2. Reißen Sie das Endlospapier in der gezeigten Richtung entlang seiner Perforation ab. Achten Sie darauf, dass Sie das Papier nur an der dafür vorgesehenen Perforation abreißen.

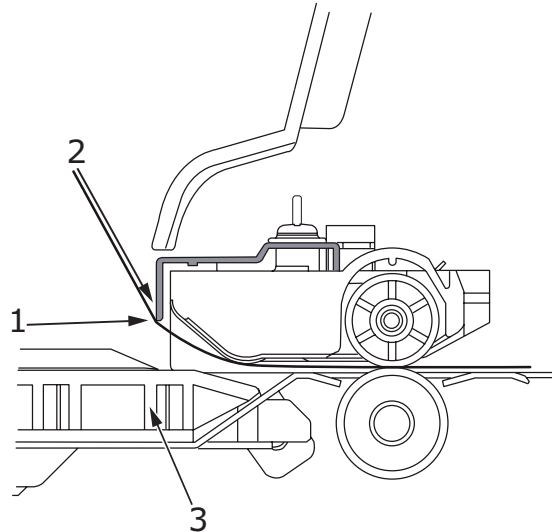


3. Drücken Sie die Taste LOAD/PARK (Laden/Parken), während die Anzeige SEL (Auswahl) leuchtet, um das Endlospapier im Drucker wieder auf die erste Druckzeile zu positionieren.

## PERFORATION AUSRICHTEN

Wenn die Perforation nicht genau am Papierschneider der oberen Abdeckung ausgerichtet ist, führen Sie folgende Schritte durch:

1. Halten Sie die Taste LOAD/PARK (Laden/Parken) gedrückt, während die Anzeige SEL (Auswahl) leuchtet. Dadurch bewegt sich die Perforation in Richtung des Papierschneiders der oberen Abdeckung.
2. Achten Sie darauf, dass die Perforation (1) genau unter dem Papierschneider (2) liegt. (Zur Verdeutlichung zeigt die Abbildung auch das Papierfach (3).)



- (a) Um das Endlospapier vorwärts zu transportieren, halten Sie die Taste LOAD/PARK (Laden/Parken) gedrückt und drücken die Taste SEL (Auswahl).
- (b) Für die Gegenrichtung halten Sie die Taste LOAD/PARK (Laden/Parken) gedrückt und drücken die Taste LF/FF (Zeilenvorschub/Seitenvorschub).

---

### HINWEIS

- > Lassen Sie die Taste LOAD/PARK (Laden/Parken) nicht los, während Sie die Schritte 1 und 2 durchführen.
- > Wenn die Einstellung (2a) oder (2b) vorgenommen wird, leuchtet die Anzeige ALARM. Wenn eine Bewegung von mehr als +/- 2 mm festgelegt ist, blinkt die Anzeige ALARM, und das beschriebene Verfahren kann nicht durchgeführt werden.

- 
3. Lassen Sie die Tasten los, wenn die Perforation am Papierschneider ausgerichtet ist.

## ENDLOSPAPIER ENTFERNEN

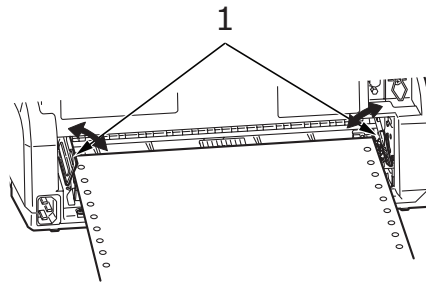
1. Reißen Sie das Endlospapier ab. [Siehe „Endlospapier abreißen“ auf Seite 20.](#)
2. Drücken Sie die Taste SEL (Auswahl), um den Drucker offline zu schalten. Das Endlospapier im Drucker wird neu positioniert.
3. Drücken Sie die Taste LOAD/PARK (Laden/Parken). Die vordere Kante des Endlospapiers bewegt sich rückwärts in Richtung der Stachelrad-Traktoren.

---

### HINWEIS

- > Die Anzeige ALARM leuchtet, um anzuzeigen, dass sich kein Papier im Drucker befindet.
  - > Versuchen Sie nicht, das Papier auszuwerfen, wenn sich Führungslöcher der letzten Seite vom Stachelrad gelöst haben. Dies könnte einen Papierstau zur Folge haben.
-

4. Öffnen Sie die Abdeckungen der Traktoren (1), und entfernen Sie das Endlospapier.



5. Schließen Sie die Traktorabdeckungen.

### HEBEL FÜR PAPIERSTÄRKE EINSTELLEN

Es gibt zehn verschiedene Hebelpositionen. Die ersten neun Positionen dienen dem Druck. Die neunte erleichtert außerdem das Wechseln des Farbbandes.

Die folgende Tabelle zeigt die Einstellungen des Papierstärkehebels für unterschiedliche Papiersorten:

PAPIERSORTE	POSITION DES PAPIERHEBELS				
	1	2	3	4	5 - 9
Einzelblätter					Siehe unten
52 – 81 g/qm	X				
81 – 128 g/qm		X			
128 – 156 g/qm		X			
Postkarte			X		
Umschlag				X	
Endlospapier					Siehe unten
52 – 81 g/qm	X				
81 – 128 g/qm		X			
Kohlepapier oder druckempfindliches Papier (40 g/qm)					Siehe unten
2 Lagen		X			
3 Lagen		X			
4 Lagen			X		
5 Lagen			X	X	

Die folgende Tabelle zeigt die Einstellungen des Papierstärkehebels für Gesamtpapierstärken:

<b>GESAMTPAPIERSTÄRKE</b>	<b>POSITION DES PAPIERHEBELS</b>
0,06 - 0,12 mm	1
0,13 - 0,21 mm	2
0,22 - 0,30 mm	3
0,31 - 0,39 mm	4
0,40 - 0,48 mm	5
0,49 - 0,57 mm	6
0,58 - 0,66 mm	7
0,67 - 0,75 mm	8
0,76 - 0,84 mm	9

---

**HINWEIS**

- > Die Hebelpositionen 5 bis 9 garantieren keinen zufriedenstellenden Ausdruck.
  - > Wenn die Hebelposition nicht der Stärke des verwendeten Papiers entspricht, funktionieren der Papiereinzug und der Druck möglicherweise nicht richtig.
  - > Bedrucken Sie keine Sparbücher, da dies zu einer Beschädigung der Nadeln oder zu einem übermäßigen Verschleiß des Farbbandes führen kann.
  - > Bei einer Papierstärke bis 0,325 mm kann der Papierstärkehebel auf Position 4 eingestellt werden.
  - > Bei den Hebelpositionen 5 bis 9 nimmt die Druckqualität für Kohlepapier ab, was beispielsweise zu unleserlichen Zeichen führen kann.
-

# BEDIENUNGSANLEITUNG

## BEDIENFELD



Mithilfe der Status- und Alarmanzeigen und der Tasten auf dem Bedienfeld können Sie den Status des Druckers überprüfen und den Drucker steuern.

## ANZEIGEN

ANZEIGE	STATUS	BEDEUTUNG
SEL	EIN	Der Drucker ist online und bereit zum Drucken.
	AUS	Der Drucker ist offline und nicht bereit zum Drucken.
	Blinkt	Wenn zugleich die Anzeige ALARM blinkt, kann der Druck zu diesem Zeitpunkt nicht fortgesetzt werden. Schalten Sie den Drucker aus, überprüfen Sie, ob sich der Schlitten bewegen lässt, und schalten Sie den Drucker wieder ein. Wenn das Problem weiterhin besteht, wenden Sie sich an Ihren Händler. Die Temperatur ist zu hoch.
ALARM	EIN	Das Papier ist zu Ende.
	AUS	Papier ist vorhanden.
	Blinkt	Es liegt ein Papierstau vor. Das Medium wurde gewechselt. Wenn zugleich die Anzeige SEL blinkt, kann der Druck zu diesem Zeitpunkt nicht fortgesetzt werden. Schalten Sie den Drucker aus, überprüfen Sie, ob sich der Schlitten bewegen lässt, und schalten Sie den Drucker wieder ein. Wenn das Problem weiterhin besteht, wenden Sie sich an Ihren Händler.
POWER	EIN	Der Drucker ist eingeschaltet.
	AUS	Der Drucker ist ausgeschaltet.
	Blinkt	Der Stromsparmodus ist aktiv.



## TASTEN

TASTE	STATUS	FUNKTION
SEL	Online	Der Drucker wird offline geschaltet.
	Offline	Der Drucker wird online geschaltet. Alle Alarme werden zurückgesetzt.
LF/FF	Manueller Einzelblatt-Modus Online	Nicht wirksam.
	Offline	Schiebt das Papier um eine Zeile vor. Wenn die Taste gedrückt gehalten wird, wird das Einzelblatt ausgeworfen.
	Endlospapier-Modus Online	Nicht wirksam.
	Offline.	Wenn die Taste gedrückt gehalten wird, wird das Endlospapier bis zur ersten Zeile der nächsten Seite vorgeschoben.
LOAD/PARK	Endlospapier-Modus Online	Schiebt das Endlospapier bis zur Abreißposition vor.  Wenn Sie die Taste erneut drücken oder der Drucker Daten empfängt, wird die ursprüngliche Position wiederhergestellt.
	Offline	Wenn das Endlospapier in Position ist, drücken Sie diese Taste, um es zu den Stachelrad-Traktoren zurückzuziehen. (Versuchen Sie nicht, das Papier auszuwerfen, wenn sich Führungslöcher der letzten Seite vom Stachelrad gelöst haben. Dies könnte einen Papierstau zur Folge haben.)
LOAD/PARK + Schalter POWER ON		Der Menü-Modus wird aktiviert.
LOAD/PARK + LF/FF	Online	Nicht wirksam.
	Offline	Microfeed rückwärts (in Schritten von 0,14 mm) Mit dieser Tastenkombination wird das Papier schrittweise eingezogen oder ausgeworfen.
LOAD/PARK + SEL	Online	Nicht wirksam.
	Offline	Microfeed vorwärts (in Schritten von 0,14 mm) Mit dieser Tastenkombination wird das Papier schrittweise eingezogen oder ausgeworfen.

TASTE	STATUS	FUNKTION
SEL + LF/FF	Online	Nicht wirksam.
	Offline	Die Papierstart-Position (Druck der ersten Zeile) wird gespeichert.
SEL + LOAD/PARK	Online	Nicht wirksam.
	Offline	Nicht wirksam.

## MENÜWERTE EINSTELLEN

Der folgende Abschnitt beschreibt die Druckereinstellungen und erläutert, wie sie geändert werden. Am Ende des Abschnitts finden Sie eine Referenztabelle mit den Menüoptionen und ihren Werten.

### AKTUELLE EINSTELLUNGEN BESTÄTIGEN

Um die aktuellen Menüeinstellungen auszudrucken, reicht ein A4-Einzelblatt oder Endlospapier mit einer Breite von mindestens 254 mm. In unserem Beispiel wird ein A4-Einzelblatt verwendet.

1. Stellen Sie den Papiersortenhebel auf Einzelblatt.
2. So aktivieren Sie den Menü-Modus:
  - (a) Vergewissern Sie sich, dass der Drucker ausgeschaltet ist.
  - (b) Stellen Sie den Netzschalter auf ON, während Sie die Taste LOAD/PARK (Laden/Parken) gedrückt halten.
3. Legen Sie das Einzelblatt in das Papierfach.
4. Drücken Sie die Taste LF/FF (Zeilenvorschub/Seitenvorschub). Der Drucker druckt alle ausgewählten Menüoptionen und ihre derzeitigen Einstellungen aus.
5. Beenden Sie den Ausdruck, oder fahren Sie mit dem Ändern von Menüeinstellungen fort:
  - (a) Um die Bestätigung der aktuellen Menüeinstellungen zu beenden, die Einstellungen zu speichern und das Papier auszuwerfen, halten Sie die Taste LOAD/PARK (Laden/Parken) gedrückt und drücken gleichzeitig die Tasten LF/FF (Zeilenvorschub/Seitenvorschub) und SEL (Auswahl).
  - (b) Wie Sie Menüeinstellungen ändern können, erfahren Sie unter [„Menüeinstellungen ändern“ auf Seite 26](#).

### MENÜEINSTELLUNGEN ÄNDERN

---

#### HINWEIS

Bevor Sie Menüeinstellungen ändern, sollten Sie die aktuellen Einstellungen ausdrucken (siehe [„Aktuelle Einstellungen bestätigen“ auf Seite 26](#)).

---

So ändern Sie Menüeinstellungen (eine Referenztabelle finden Sie weiter unten):

1. Drücken Sie LOAD/PARK (Laden/Parken), und schalten Sie den Drucker ein, um den Menü-Modus zu aktivieren.
2. Legen Sie das Einzelblatt in das Papierfach.
3. Drücken Sie SEL (Auswahl), um vorwärts durch die Menüoptionen zu blättern, und halten Sie LOAD/PARK (Laden/Parken) gedrückt und drücken Sie SEL (Auswahl), um rückwärts durch die Menüoptionen zu blättern.

4. Wenn Sie die Einstellung einer bestimmten Option ändern möchten, drücken Sie LF/FF (Zeilenvorschub/Seitenvorschub) bzw. gleichzeitig LOAD/PARK (Laden/Parken) + LF/FF (Zeilenvorschub/Seitenvorschub), um vorwärts bzw. rückwärts durch die möglichen Werte zu blättern.
5. Wiederholen Sie die Schritte 3 und 4 für alle Menüoptionen, die Sie ändern möchten.
6. Um die Menüeinstellung zu beenden, halten Sie die Taste LOAD/PARK (Laden/Parken) gedrückt und drücken Sie dann gleichzeitig SEL (Auswahl) und LF/FF (Zeilenvorschub/Seitenvorschub), um die neuen Einstellungen zu speichern und den Menüeinstellungsmodus zu beenden.

---

*HINWEIS*

*Durch Ausschalten des Druckers werden die neuen Einstellungen nicht gespeichert.*

---

## MENÜOPTIONEN UND EINSTELLUNGEN

In der folgenden Tabelle sind die Werkseinstellungen fett gedruckt.

BEZEICHNUNG	FUNKTION	EINSTELLUNG
Emulation Mode	Einstellen der Modi EPSON LQ, IBM PPR oder IBM X24 AGM.	IBM PPR IBM AGM <b>EPSON LQ</b>
Print Mode	Einstellen der Qualität von ANK-Zeichen.	<b>LQ Courier</b> LQ Roman LQ Swiss LQ Swiss Bold LQ Orator LQ Gothic LQ Prestige LQ OCR-A LQ OCR-B Utility HSD
Pitch	Einstellen der Zeichenbreite.	<b>10 CPI</b> , 12 CPI, 15 CPI, 17.1 CPI, 20 CPI
Proportional Spacing	Einstellen, ob Proportionalschrift verwendet wird.	Yes <b>No</b>
Style	Einstellen des Schriftstils.	<b>Normal</b> , Italics
Size	Einstellen der Zeichenskalierung.	<b>Single</b> , Double
Character Set	Einstellen der Codetabelle für ANK-Zeichen.	Set I <b>Set II</b>
Language Set	Einstellen des sprachspezifischen Zeichensatzes.	<b>ASCII</b> , French, German, British, Danish I, Swedish I, Italian, Spanish I, Japanese, Norwegian, Danish II, Spanish II, Latin American, French Canadian, Dutch, Swedish II, Swedish III, Swedish IV, Turkish, Swiss I, Swiss II, Publisher
Zero Character	Einstellen des Nullzeichens bei 30H (ANK-Code).	<b>Unslashed</b> Slashed

BEZEICHNUNG	FUNKTION	EINSTELLUNG
Code Page	Einstellen der Code-Page.	<b>USA</b> Canada French Multilingual Portugal Norway Turkey Greek_437 Greek_869 Greek_928 Grk_437 CYPRUS Polska Mazovia Serbo Croatic I Serbo Croatic II ECMA-94 Hungarian CWI Windows Greek Windows East Europe Windows Cyrillic East Europe Latin II-852 Cyrillic I-855 Cyrillic II-866 Kamenicky(MJK) ISO Latin 2 Hebrew NC (862) Hebrew OC Turkey_857 Latin 5 (Windows Turkey) Windows Hebrew Ukrainian Bulgarian ISO Latin 6 (8859/10) Windows Baltic Baltic_774 KBL-Lithuanian Cyrillic Latvian Roman-8 Icelandic-861 Multilingual 858 ISO 8859-15 Greek_737 Asmo449+ Asom708 Arabic864 Windows Arabic POL1 Macedonian
Slashed Letter 0	Einstellen, ob 0 mit Schrägstrich bei 9BH und 9DH in der USA-Code-Page konvertiert wird.	Yes <b>No</b>
Multi Pass	Einstellen der Druckrichtung, wenn eine Zeile Druckdaten von doppelter Höhe enthält.	<b>Bi-directional</b> Uni-directional
Rcv Buffer	Einstellen der Größe des Eingangspuffers.	0, 32 K, <b>64 K</b>
Print Suppress Effective	Einstellen, ob Befehl zur Druckunterdrückung aktiviert oder deaktiviert wird.	<b>Yes</b> No
Auto LF	Einstellen, ob bei Empfang eines CR-Codes ein automatischer Zeilenvorschub durchgeführt wird.	Yes <b>No</b>

BEZEICHNUNG	FUNKTION	EINSTELLUNG
Auto CR *nur IBM PPR	Einstellen, ob bei Empfang eines CR-Codes ein automatischer Wagenrücklauf durchgeführt wird.	Yes <b>No</b>
SI Select Pitch (10CPI) *nur IBM PPR/AGM	Einstellen, wie ein im 10-CPI-Modus empfangener SI-Befehl behandelt wird.	15 CPI <b>17,1 CPI</b>
SI Select Pitch (12CPI) *nur IBM PPR/AGM	Einstellen, wie ein im 12-CPI-Modus empfangener SI-Befehl behandelt wird.	<b>12 CPI</b> 20 CPI
Reset Inhibit	Einstellen, ob ein ursprünglicher Befehl aktiviert oder deaktiviert wird.	<b>No</b> Yes
Select Language Set *nur EPSON	Einstellen, ob eine Kombination aus Code-Page-Einstellung und Spracheinstellung per Menü aktiviert oder deaktiviert wird.	<b>Combined</b> Code Page Only
Impact Mode	Einstellen des Druckmodus beim Einschalten. (Diese Option wird bei der Initialisierung nur durch I-PRIME referenziert, nicht durch einen Initialisierungsbefehl.)	<b>Normal</b> Quiet Hi Copy
Print Direction Command	Einstellen der Gültigkeit eines Befehls, der die Druckrichtung steuert.	<b>Valid</b> Invalid
Energiesparmodus	Einstellen, ob der Energiesparmodus aktiviert oder deaktiviert wird.	<b>Enable</b> Disable
Energiesparzeit	Einstellen der Zeitspanne, nach deren Ablauf die Energiesparfunktion aktiviert wird.	<b>5 min</b> , 10 min, 15 min, 30 min, 60 min
PE Detection	Einstellen, ob Papierende erkannt wird.	OFF <b>ON</b>
Table Print	Einstellen, ob ein Pfad unterteilt oder nicht gedruckt wird, wenn dieselbe Nadel für mehr als 7,5 cm im selben Druckblock druckt.	<b>Standard</b> Special
Carriage Position when cut sheet Gap 1	Auswählen der Schlittenposition für Einzelblattpapiereinzug (Papierstärke 1).	Left <b>Middle</b> Right
Carriage Position when cut sheet Gap > 1	Auswählen der Schlittenposition für Einzelblattpapiereinzug (ab Papierstärke 2).	Left <b>Middle</b> Right
Paper width mode	Auswählen der verwendeten Endlospapierbreite. Wählen Sie Modus1, wenn Sie $\geq 8$ Zoll breites Papier verwenden, Modus2, wenn Sie Papier, das >5, aber <8 Zoll breit ist, verwenden, und Modus3, wenn Sie weniger als <5 Zoll breites Papier verwenden.	<b>Mode1</b> Mode2 Mode3

BEZEICHNUNG	FUNKTION	EINSTELLUNG
Continuous paper top LF adjust Gap1	Auswählen des oberen LF-Korrekturwerts für Endlospapier, wenn die Papierstärke 1 (Gap 1) ist. Der positive Bereich fügt Korrekturwerte zu LF hinzu, der negative Bereich reduziert die Korrekturwerte von LF. Der Wert von LF ist in Schritten von 1/360 Zoll ausgedrückt.	-3 - -1 <b>0</b> +3 - +1
Continuous paper top LF adjust Gap2	Auswählen des oberen LF-Korrekturwerts für Endlospapier, wenn die Papierstärke 2 (Gap 2) ist. Der positive Bereich fügt Korrekturwerte zu LF hinzu, der negative Bereich reduziert die Korrekturwerte von LF. Der Wert von LF ist in Schritten von 1/360 Zoll ausgedrückt.	-3 - -1 <b>0</b> +3 - +1
Continuous paper top LF adjust Gap3	Auswählen des oberen LF-Korrekturwerts für Endlospapier, wenn die Papierstärke 3 (Gap 3) ist. Der positive Bereich fügt Korrekturwerte zu LF hinzu, der negative Bereich reduziert die Korrekturwerte von LF. Der Wert von LF ist in Schritten von 1/360 Zoll ausgedrückt.	-3 - -1 <b>0</b> +3 - +1
Continuous paper top LF adjust Gap4	Auswählen des oberen LF-Korrekturwerts für Endlospapier, wenn die Papierstärke 4 (Gap 4) ist. Der positive Bereich fügt Korrekturwerte zu LF hinzu, der negative Bereich reduziert die Korrekturwerte von LF. Der Wert von LF ist in Schritten von 1/360 Zoll ausgedrückt.	-3 - -1 <b>0</b> +3 - +1
Line Spacing	Einstellen des Zeilenabstands.	<b>6 LPI</b> 8 LPI
Form Tear-Off	Einstellen, ob Vorschub von Endlospapier zur Abreißposition manuell oder automatisch erfolgt.	<b>Off</b> 500 ms 1 sec 2 sec
Zum Seitenanfang nach Perforation	Einstellen, ob Perforation übersprungen wird. (Wenn ein solcher Befehl empfangen wird, erhält er Priorität.)	Yes <b>No</b>
Page Length (Continuous)	Einstellen der Seitenlänge für Endlospapier.	3.5 in, 4 in, 5.5 in, 6 in, 7 in, 8 in, 8.5 in, 11 in, 11 2/3 in, <b>12 in</b> , 14 in, 17 in, 5 in, 3 in, 3.25 in

BEZEICHNUNG	FUNKTION	EINSTELLUNG
TOF (Continuous)	Einstellen der Referenzposition für den Seitenanfang, wenn Endlospapier über die Rückseite des Druckers automatisch eingezogen wird. (Bis zur halben Höhe der Zeichen in der ersten Zeile.)	2.12 mm (1/12 in) 4.23 mm (1/6 in) <b>6.35 mm (1/4 in)</b> 8.47 mm (1/3 in) 10.58 mm (5/12 in) 12.7 mm (1/2 in) 14.82 mm (7/12 in) 16.93 mm (2/3 in) 19.05 mm (3/4 in) 21.17 mm (5/6 in) 23.28 mm (11/12 in) 25.4 mm (1 in) 27.52 mm (13/12 in) 1Chr. Set Pos.
Initial Position	Die Position des Papiers, wenn es beim Einschalten bereits eingelegt ist. (Nur für Endlospapier.)	<b>Print</b> Tear OFF
Auto Eject Position	Einstellen eines bedruckbaren Bereichs am unteren Ende von Einzelblättern (Zeichenmitte).	<b>6.35 mm (1/4 in)</b> 14.8 mm
Page Length (Cut Sheet)	Einstellen der Seitenlänge von Einzelblättern.	3.5 in, 4 in, 5.5 in, 6 in, 7 in, 8 in, 8.5 in, 11 in, <b>11 2/3 in</b> , 12 in, 14 in, 16.57 in, 5 in, 3 in, 3.25 in
TOF (Cut Sheet)	Einstellen der Referenzposition für den Seitenanfang, wenn Einzelblätter manuell eingezogen werden. (Bis zur halben Höhe der Zeichen in der ersten Zeile.)	2.12 mm (1/12 in) 4.23 mm (1/6 in) <b>6.35 mm (1/4 in)</b> 8.47 mm (1/3 in) 10.58 mm (5/12 in) 12.7 mm (1/2 in) 14.82 mm (7/12 in) 16.93 mm (2/3 in) 19.05 mm (3/4 in) 21.17 mm (5/6 in) 23.28 mm (11/12 in) 25.4 mm (1 in) 27.52 mm (13/12 in) 1Chr. Set Pos.
Wartezeit	Einstellen der Wartezeit zwischen dem Einlegen des Papiers in das Papierfach und dem Einziehen, während der Drucker im manuellen Einzelblatt-Modus auf Papier wartet.	<b>500 ms</b> 1 sec 2 sec
FF Function *nur EPSON	Einstellen des Vorschubs bei Empfang eines FF-Codes, nachdem ein Einzelblatt zugeführt wird.	<b>Eject</b> Form Feed
I-Prime	Einstellen, ob der Pufferinhalt bei der Initialisierung durch I-PRIME gelöscht oder gedruckt werden soll.	Invalid Buffer Clear <b>Buffer Print</b>
Auto Feed XT *nur EPSON	Einstellen der Gültigkeit eines Auto Feed XT-Signals.	Valid <b>Invalid</b>

BEZEICHNUNG	FUNKTION	EINSTELLUNG
I/F Bi-Direction	Einstellen, ob in Übereinstimmung mit IEEE1284 eine Geräteerkennung zurückgegeben wird.	<b>Enable</b> Disable
Parity (Wird bei Anschluss an eine serielle Schnittstelle angezeigt)	Keine: Kein Paritätsbit vorhanden Odd: Ungerade Parität Even: Gerade Parität Ignore: Bei einem Paritätsfehler Zeichen nicht in 0x40 konvertieren.	<b>None</b> Odd Even Ignore
Serial Bits (Wird bei Anschluss an eine serielle Schnittstelle angezeigt)	Auswählen der Datenbitlänge.	7 Bits <b>8 Bits</b>
Protocol (Wird bei Anschluss an eine serielle Schnittstelle angezeigt)	Auswählen einer I/F Busy-Kontrollmethode. Ready/Busy: Busy-Kontrolle durch ein DTR-Signal X-ON/X-OFF: Busy-Kontrolle durch einen DC3/DC-Code DTR X-On/X-Off: Busy-Kontrolle DTR-Signal und DC3/DCT-Kontrolle.	Ready/Busy: X-On/X-Off: <b>DTR X-ON/X-OFF</b>
Diagnostic Test (Wird bei Anschluss an eine serielle Schnittstelle angezeigt)	Auswählen, ob eine Eingangs-/Ausgangsdiagnose von RS-232C-Schnittstellensignalen durchgeführt wird.	<b>No</b> YES
Baud Rate (Wird bei Anschluss an eine serielle Schnittstelle angezeigt)	Auswählen, um die Baudrate einzustellen.	300bps 600bps 1200bps 2400bps 4800bps 9600bps <b>19,200 bps</b>
DTR Signal (Wird bei Anschluss an eine serielle Schnittstelle angezeigt)	Auswählen einer Methode zum Umschalten eines DTR-Signals einer seriellen Schnittstelle.	<b>Ready on Power UP</b> Ready on Select
Busy Time (Wird bei Anschluss an eine serielle Schnittstelle angezeigt)	Einstellen des minimalen Zeitintervalls zwischen BUSY und READY.	<b>0.2 sec</b> 1 sec
TOF Adjustment (Cut Sheet)	Einstellen eines Wertes für die Referenzposition unter Berücksichtigung des Seitenanfangs bei Einzelblättern.  Die Position bewegt sich mit [+] zum unteren und mit [-] zum oberen Ende der Seite (in Schritten von 0,42 mm).	-7 -- -1 <b>0</b> +7 -- +1



BEZEICHNUNG	FUNKTION	EINSTELLUNG
Rear Load Adjustment	Einstellen eines Wertes für die Referenzposition unter Berücksichtigung des Seitenanfangs bei Endlospapier. Die Position bewegt sich mit [+] zum unteren und mit [-] zum oberen Ende der Seite (in Schritten von 0,42 mm).	-7 – -1 <b>0</b> +7 – +1
Cut Position Adjust	Einstellen eines Wertes für die Position, an der Endlospapier abgeschnitten wird (in Schritten von 0,28 mm).	-7 – -1 <b>0</b> +7 – +1
Registration Low	Einstellen der Position, an der der Druck beginnt, wenn in umgekehrter Richtung gedruckt wird. (Die Position bewegt sich in Schritten von 0,035 mm nach rechts oder links.)	-10 – -1 <b>0</b> +10 – +1
Registration Normal	Einstellen der Position, an der der Druck beginnt, wenn in umgekehrter Richtung gedruckt wird. (Die Position bewegt sich in Schritten von 0,035 mm nach rechts oder links.)	-10 – -1 <b>0</b> +10 – +1
Registration High1	Einstellen der Position, an der der Druck beginnt, wenn in umgekehrter Richtung gedruckt wird. (Die Position bewegt sich in Schritten von 0,035 mm nach rechts oder links.)	-10 – -1 <b>0</b> +10 – +1
Registration High2	Einstellen der Position, an der der Druck beginnt, wenn in umgekehrter Richtung gedruckt wird. (Die Position bewegt sich in Schritten von 0,035 mm nach rechts oder links.)	-10 – -1 <b>0</b> +10 – +1
LF Revise (Cut Sheet)	Einstellen des Zeilenvorschubs im Einzelblatt-Modus.	-14 – -1 <b>0</b> +14 – +1

## MENÜEINSTELLUNGEN INITIALISIEREN

Mit den folgenden Schritten können Sie die Menüeinstellungen auf ihre ursprünglichen Werte zurücksetzen.

---

### HINWEIS

Werte, die in den Einstellmenüs festgelegt wurden, werden durch das folgende Verfahren nicht initialisiert.

---

1. Stellen Sie den Netzschalter auf OFF.
2. Halten Sie die Tasten SEL (Auswahl) und LOAD/PARK (Laden/Parken) gedrückt, und stellen Sie den Netzschalter auf ON.

## SEITENANFANG ANPASSEN

Mit dem folgenden Verfahren wird der Seitenanfang so eingestellt, dass er mit der Referenzposition übereinstimmt (6,35 mm). Die Referenzposition bezieht sich auf die erste Zeile, d. h. auf die Position, an die der Drucker das Papier bei automatischem Einzug einzieht.

---

### HINWEIS

*Der Seitenanfang kann sowohl im Einzelblatt- als auch im Endlospapier-Modus eingestellt werden.*

---

1. Drucken Sie die Menüeinstellungen des Druckers aus (siehe „[Aktuelle Einstellungen bestätigen](#)“ auf Seite 26). Stellen Sie sicher, dass der Seitenanfang (in beiden Modi) auf 6,35 mm eingestellt ist.
2. Stellen Sie den Papiersortenhebel auf die verwendete Papiersorte ein.
3. Wenn Sie Endlospapier verwenden, führen Sie es über den Stachelrad-Traktor.  
Im Einzelblatt-Modus brauchen Sie zu diesem Zeitpunkt noch kein Papier einzulegen.
4. Im Endlospapier-Modus drücken Sie die Taste LOAD/PARK (Laden/Parken).  
Im manuellen Einzelblatt-Modus drücken Sie LOAD/PARK (Laden/Parken) und legen das Papier in das Papierfach.  
Nachdem der Drucker begonnen hat, das Papier einzuziehen, drücken Sie weiterhin LOAD/PARK (Laden/Parken). Der Drucker bringt das Papier in die 6,35-mm-Position.
5. Das Papier kann nun an der ersten Druckzeile ausgerichtet werden.  
Im Offline-Modus gehen Sie folgendermaßen vor:  
Um das Papier in kleinen Schritten vorwärts zu transportieren, halten Sie die Taste LOAD/PARK (Laden/Parken) gedrückt und drücken SEL (Auswahl).  
Um das Papier in kleinen Schritten rückwärts zu transportieren, halten Sie die Taste LOAD/PARK (Laden/Parken) gedrückt und drücken LF/FF (Zeilenvorschub/Seitenvorschub).

---

### HINWEIS

*Wenn ein Korrekturbereich von mehr als +/- 3 mm festgelegt ist, blinkt die Anzeige ALARM, und das Papier kann nicht bewegt werden.*

---

6. Wenn das Papier am Seitenanfang positioniert ist, lassen Sie die Tasten los, die Sie in Schritt 5 gedrückt haben.  
Um diese Position als TOF zu speichern, halten Sie gleichzeitig die Taste SEL (Auswahl) gedrückt und drücken LF/FF (Zeilenvorschub/Seitenvorschub).

## DRUCKEREINSTELLUNGEN

### DRUCKMODUS

Wenn Sie den Drucker einschalten, wählt er automatisch den Druckmodus, der im Menü festgelegt ist. Sie können dies in Normalgeschwindigkeit, geräuscharmes Drucken oder Durchschlag ändern.

### Durchschlag

#### ACHTUNG!

**Verwenden Sie diesen Modus nicht, wenn Sie horizontale Tab-Zeichen auf dünnem Papier drucken. Das Papier kann dabei beschädigt werden.**

Dieser Modus eignet sich für mehrlagiges Papier.

Der Durchschlagmodus wird eingestellt, indem Sie in den Menüs die Option „Impact Mode“ auf „Hi Copy“ setzen (siehe [„Menüeinstellungen ändern“](#) auf Seite 26).

---

#### HINWEIS

- > Wenn die erste Lage des Papiers so stark ist, dass die Zeichen nicht auf die weiteren Blätter durchgedrückt werden, verwenden Sie den Durchschlagmodus.
  - > In diesem Modus wird der Druck zweimal ausgeführt.
  - > Wenn Sie ein neues Farbband verwenden, kann der Druck bei Bereichen mit hoher Zeichendichte oder bei Grafiken unscharf werden.
  - > Achten Sie in diesem Modus besonders darauf, dass das Papier keine Unebenheiten aufweist.
-

# FEHLERBEHEBUNG

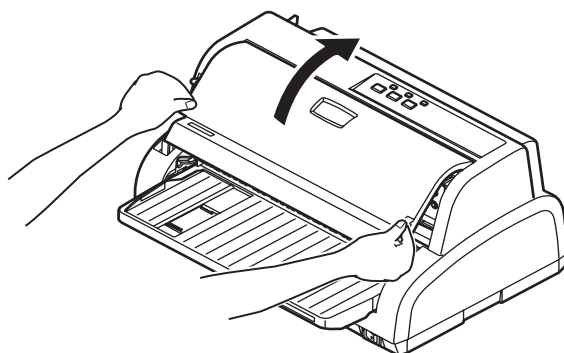
## PAPIERSTAU BEHEBEN

### STAU BEI EINZELBLÄTTERN

#### **VORSICHT!**

**Fassen Sie auf keinen Fall in das Innere des Druckers, wenn der Netzschalter auf ON steht.**

1. Stellen Sie den Netzschalter auf OFF.
2. Öffnen Sie die obere Abdeckung.

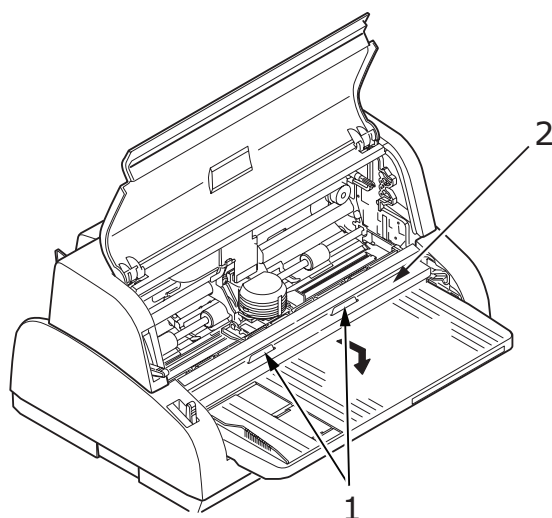


3. Stellen Sie den Hebel für die Papierstärke auf Position 9 (Farbband wechseln).

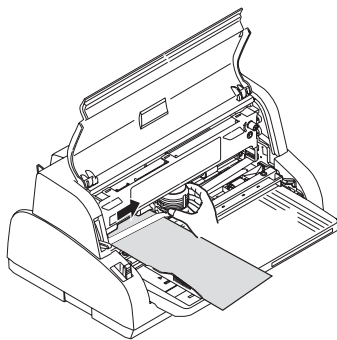
#### **VORSICHT!**

**Der Druckkopf kann nach einem Druckvorgang heiß sein. Lassen Sie ihn abkühlen, bevor Sie ihn berühren.**

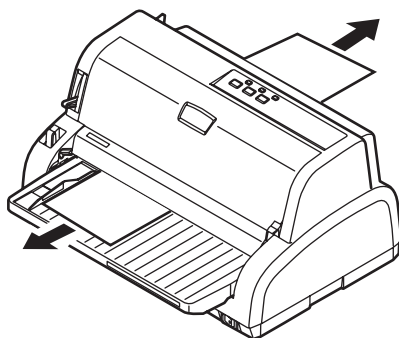
4. Halten (1) und heben Sie die Papierführung an (2) und schieben Sie sie entlang der Schienen in die durch die Pfeile angegebene Richtung, bis sie einrastet.



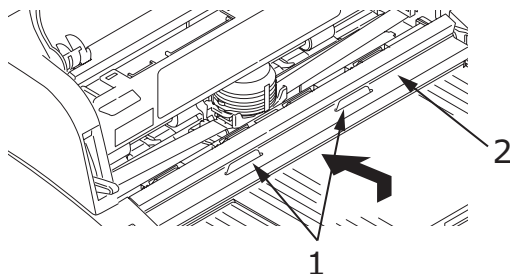
5. Bewegen Sie den Druckkopf vom Papier weg.



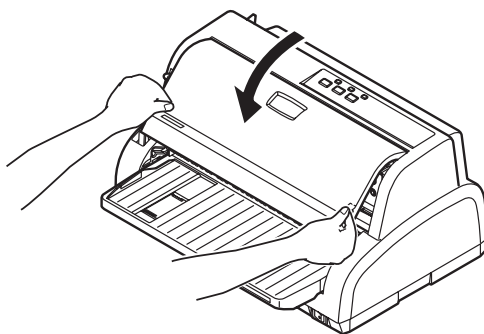
6. Ziehen Sie das Einzelblatt nach vorne oder nach hinten aus dem Drucker.



7. Wenn sich noch ein Papierschnipsel im Drucker befindet, greifen Sie ihn mit einer kleinen Zange und ziehen Sie ihn heraus.
8. Halten (1) und heben Sie die Papierführung an (2) und schieben Sie sie entlang der Schienen in die durch die Pfeile angegebene Richtung, bis sie wieder in die ursprüngliche Position gebracht ist.



9. Wenn der Papierstau behoben ist, schließen Sie die obere Abdeckung.



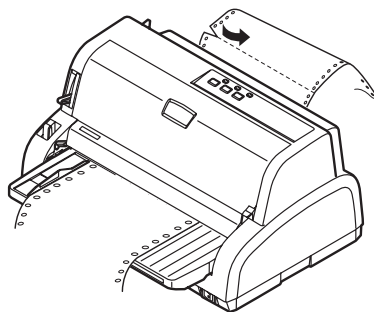
10. Stellen Sie den Netzschalter auf ON.

## STAU BEI ENDLOSPAPIER

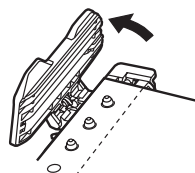
### VORSICHT!

**Fassen Sie auf keinen Fall in das Innere des Druckers, wenn der Netzschalter auf ON steht.**

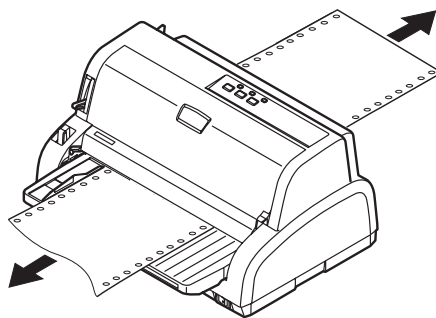
1. Stellen Sie den Netzschalter auf OFF.
2. Reißen Sie unbedrucktes Endlospapier ab.



3. Öffnen Sie die Abdeckungen der beiden Stachelrad-Traktoren (1), und nehmen Sie das Endlospapier vom Stachelrad.



4. Ziehen Sie das Endlospapier nach vorne oder nach hinten aus dem Drucker.



5. Stellen Sie den Netzschalter auf ON.

## MAßNAHMEN BEI ALARMBEDINGUNGEN

Die folgende Tabelle zeigt, welche Maßnahmen bei bestimmten Alarmbedingungen erforderlich sind.

ANZEIGE		BEDEUTUNG UND MAßNAHME
SEL	ALARM	
AUS	EIN	Das Papier ist zu Ende. Legen Sie Papier ein, und drücken Sie SEL (Auswahl).
AUS	Blinkt	Die Position des Papiersortenhebels entspricht nicht der verwendeten Papiersorte. Drücken Sie SEL (Auswahl), und bringen Sie den Hebel in die richtige Position.
AUS	Blinkt	Es gibt ein Problem beim Einzelblatteinzug. Entfernen Sie das Einzelblatt.
Blinkt	EIN	Obwohl Druckdaten empfangen werden, kann der Druck nicht beginnen, weil kein Papier eingelegt ist. Legen Sie Papier ein.
Blinkt	Blinkt	Der Druck kann zu diesem Zeitpunkt nicht fortgesetzt werden. Schalten Sie den Drucker aus, überprüfen Sie, ob sich der Schlitten bewegen lässt, und schalten Sie den Drucker wieder ein. Wenn das Problem weiterhin besteht, wenden Sie sich an Ihren Händler.

## MAßNAHMEN BEI ALLGEMEINEN PROBLEMEN

Die folgende Tabelle zeigt mögliche Ursachen und empfohlene Lösungen für verschiedene Probleme.

PROBLEM	URSACHE	MAßNAHME
<b>Der Drucker hat keinen Strom.</b>		
Der Drucker hat keinen Strom.	Das Netzkabel ist nicht richtig angeschlossen.	Überprüfen Sie, ob das Netzkabel sowohl am Drucker als auch an der Steckdose richtig angeschlossen ist.
	Die Steckdose ist defekt, oder es herrscht Stromausfall.	Schließen Sie ein anderes Gerät an die Steckdose an, um zu überprüfen, ob sie Strom liefert.
<b>Es wird nicht gedruckt</b>		
Die Anzeige SEL leuchtet nicht.	Der Druckertreiber ist nicht richtig installiert.	Installieren Sie den Druckertreiber neu.
	Der Druck wurde angehalten.	Drücken Sie die Schaltfläche SEL.
	Es ist kein Papier im Drucker.	Legen Sie Papier ein.
Es wird nicht gedruckt, obwohl die Anzeige SEL leuchtet.	Das Schnittstellenkabel ist nicht richtig angeschlossen.	Schließen Sie das Schnittstellenkabel richtig an.
	Sie verwenden ein falsches Schnittstellenkabel.	Verwenden Sie das richtige Schnittstellenkabel.
Es wird nicht gedruckt, obwohl sich der Druckkopf bewegt.	Es ist keine Farbbandkassette im Drucker.	Setzen Sie eine Farbbandkassette ein.

PROBLEM	URSACHE	MAßNAHME
<b>Die Druckposition ist versetzt</b>		
Die horizontale Druckposition ist versetzt.	Die Startposition kann sich nach dem Einschalten des Druckers verändern.	Schalten Sie den Drucker nach dem Einschalten vom Offline- in den Online-Modus, indem Sie die Taste SEL drücken. Setzen Sie die Startposition zurück. Sie müssen zuvor den Netzschalter auf OFF stellen.
<b>Der Druck wird langsamer</b>		
Es wird plötzlich nur noch in einer Richtung gedruckt.	Wenn der Druckkopf stark erhitzt ist, schaltet der Drucker automatisch in den unidirektionalen Modus.	Geht die Temperatur des Druckkopfes zurück, schaltet der Drucker wieder in den ursprünglichen Modus.
PE Warning		
Der Schlitten funktioniert nicht richtig.	Der Schaft des Schlittens ist verschmutzt.	Reinigen Sie den Schlitten mit einem trockenen Tuch von Staub und Schmutz.
<b>Unschärfer Druck</b>		
Die gedruckten Zeichen sind zu blass.	Die Position des Papierstärkehebels entspricht nicht dem verwendeten Papier.	Stellen Sie den Hebel richtig ein.
	Der Drucker ist auf hohe Geschwindigkeit eingestellt.	Stellen Sie die Normalgeschwindigkeit ein.
	Das Farbband ist verbraucht.	Ersetzen Sie das alte Farbband durch ein neues.
	Die Farbbandkassette ist nicht richtig eingesetzt.	Setzen Sie die Farbbandkassette richtig ein.
	Das Farbband ist nicht richtig aufgewickelt.	Ersetzen Sie die alte Farbbandkassette durch eine neue.
	Das Farbband wird nicht richtig transportiert.	Ersetzen Sie die alte Farbbandkassette durch eine neue.
Eine Druckzeile fehlt.	Am Druckkopf sind Nadeln defekt.	Wenden Sie sich an Ihren Händler.
<b>Der Ausdruck unterscheidet sich von der Bildschirmdarstellung</b>		
Es werden völlig andere Zeichen und Symbole ausgedruckt.	Die Druckeinstellungen der Anwendung sind falsch.	Korrigieren Sie die Druckeinstellungen der Anwendung.
	Die Steuerungscode der vorherigen Druckoperation sind noch aktiv.	Initialisieren Sie den Drucker.
	Das Steuerungssignal der Anwendung ist falsch.	Drucken Sie im Hexdump-Modus, und überprüfen Sie die Daten. Nehmen Sie Korrekturen in der Anwendung vor.
	Das Schnittstellenkabel ist nicht richtig angeschlossen.	Schließen Sie das Kabel richtig an.



<b>PROBLEM</b>	<b>URSACHE</b>	<b>MAßNAHME</b>
Der Seitenanfang (Druckbeginn) liegt zu weit oben oder zu weit unten.	Der Seitenanfang ist nicht richtig eingestellt.	Initialisieren Sie den Drucker.
		Stellen Sie den richtigen Seitenanfang für Einzelblätter und Endlospapier ein.
		Stellen Sie die Druckposition der ersten Zeile und die Position des oberen Papierrandes ein.
		Stellen Sie in der Anwendung den richtigen Rand ein.
Der rechte und/oder linke Rand ist zu schmal oder zu breit.	Der Rand ist nicht richtig eingestellt.	Die Papierführung oder die Stachelrad-Traktoren befinden sich nicht in der richtigen Position. Stellen Sie die Position so ein, dass sie der verwendeten Papiersorte entspricht.
		Stellen Sie die Ränder in der Anwendung richtig ein.
Bei Endlospapier wird der Inhalt einer Seite auf zwei Seiten gedruckt.	Die Seitenlänge, die in der Anwendung eingestellt ist, entspricht nicht der tatsächlichen Seitenlänge.	Stellen Sie in der Anwendung die tatsächliche Seitenlänge ein.
Bei Einzelblättern wird der Inhalt einer Seite auf zwei Seiten gedruckt.	Die Seitenlänge, die in der Anwendung eingestellt ist, entspricht nicht der tatsächlichen Seitenlänge.	Stellen Sie in der Anwendung die tatsächliche Seitenlänge ein.
	Die Anzahl der Zeilen pro Seite stimmt nicht mit dem vom Drucker automatisch ermittelten Wert überein.	Stellen Sie in der Anwendung ausreichend oberen und unteren Rand ein.
		Korrigieren Sie die Einstellung des Zeilenvorschubs für Einzelblätter.
Der Inhalt einer Zeile wird auf zwei Zeilen gedruckt.	Der linke und/oder rechte Rand ist nicht richtig eingestellt.	Stellen Sie die Ränder in der Anwendung richtig ein.
Wenn Endlospapier verwendet wird, erscheinen auf dem Ausdruck leere Zeilen.	Der Drucker ist so eingestellt, dass die Perforation übersprungen wird.	Setzen Sie diese Einstellung zurück.
Vertikale Zeilen werden uneinheitlich und versetzt ausgedruckt.	Dies kann geschehen, wenn bidirektional gedruckt wird.	Korrigieren Sie die Einstellung in der Druckregistrierung.
Der Zeilenabstand ist zu groß oder zu klein.	Es ist nicht der richtige Zeilenabstand eingestellt.	Stellen Sie in der Anwendung den Zeilenabstand ein.
<b>Uneinheitlicher Druck</b>		
Im Grafikmodus werden Leerzeichen gedruckt.	Es gibt ein Problem mit dem Papiereinzug, das sich besonders beim Druck normaler Zeichen bemerkbar macht.	Es handelt sich nicht um eine Fehlfunktion.

<b>PROBLEM</b>	<b>URSACHE</b>	<b>MAßNAHME</b>
Bei Schriftarten mit doppelter Höhe oder bei anderen erweiterten Schriftarten werden Leerzeichen oder verformte Zeichen gedruckt.	Es gibt ein Problem mit dem Papiereinzug, das beim Zeilenvorschub mit einem einzelnen Zeichen auftritt.	Es handelt sich nicht um eine Fehlfunktion. Verwenden Sie die internen Schriftarten des Druckers, wenn Sie wichtige Dokumente drucken.
<b>Fehler beim Einzug von Einzelblättern</b>		
Keine Papierzufuhr.	Die Blätter sind nicht an der Papierführung ausgerichtet.	Legen Sie die Blätter so ein, dass ihr linker Rand an der Papierführung anliegt.
	Es ist zu wenig Papier eingelegt.	Legen Sie ausreichend Papier ein.
Anstelle von Einzelblättern wird Endlospapier eingezogen.	Der Drucker druckt im Endlospapier-Modus.	Werfen Sie das Endlospapier aus, und schalten Sie den Drucker in den Einzelblatt-Modus.
Das Papier ist zerknittert.	Es ist zu wenig Papier eingelegt, oder das Papier ist nicht richtig eingelegt.	Legen Sie ausreichend Papier ein.
	Das Papier ist zerknittert, gefaltet oder zerrissen.	Legen Sie neues Papier ein.
	Das Papier eignet sich nicht für den Drucker.	Verwenden Sie nur Papiersorten, die für den Drucker geeignet sind.
Papier wird nicht ausgeworfen.	Die Taste LF/FF (Zeilenvorschub/ Seitenvorschub) ist gedrückt.	Drücken Sie die Taste LOAD/PARK (Laden/Parken).
<b>Fehler beim Einzug von Endlospapier</b>		
Es findet kein Zeilen- und kein Seitenvorschub statt.	Das Papier läuft nicht über die Stachelrad-Traktoren.	Legen Sie das Papier richtig ein.
	Die Position des Papierstärkehebels entspricht nicht dem verwendeten Papier.	Stellen Sie den Papierstärkehebel richtig ein.
Das Papier ist zerknittert oder aufgestaut.	Die linken und rechten Führungslöcher des Papiers laufen nicht synchron.	Legen Sie das Papier so ein, dass die Führungslöcher synchron über die Stachelräder laufen.
	Das Papier ist wegen eines zu großen Abstandes zwischen den Stachelrädern nicht richtig gespannt.	Positionieren Sie die Stachelräder so, dass das Papier ausreichend gespannt ist.
	Das Papier wird schief eingezogen.	Richten Sie das Papier gerade aus.
	Das Papier bewegt sich nicht.	Entfernen Sie den Grund der Blockade.
	Die Papierquelle befindet sich nicht nahe genug am Drucker.	Stellen Sie die Papierquelle näher am Drucker auf.
	Das Papier eignet sich nicht für den Drucker.	Verwenden Sie nur Papiersorten, die für den Drucker geeignet sind.

<b>PROBLEM</b>	<b>URSACHE</b>	<b>MAßNAHME</b>
Im Ausdruck tauchen wiederholt leere Zeilen auf.	Der Drucker ist so eingestellt, dass die Perforation übersprungen wird.	Setzen Sie diese Einstellung zurück.
Die eingestellte Perforation entspricht nicht der tatsächlichen Position.	Die Seitenlänge, die in der Anwendung eingestellt ist, entspricht nicht der tatsächlichen Seitenlänge.	Stellen Sie in der Anwendung die tatsächliche Seitenlänge ein. Stellen Sie die Seitenlänge in der Anwendung als „Anzahl der Zeilen“ ein.
<b>Fehler beim Umschalten zwischen Einzelblatt- und Endlospapier-Modus</b>		
Es werden keine Einzelblätter eingezogen.	Der Drucker druckt im Endlospapier-Modus.	Stellen Sie den Papiersortenhebel auf Einzelblatt.
Es wird kein Endlospapier eingezogen.	Der Drucker druckt im Einzelblatt-Modus.	Stellen Sie den Papiersortenhebel auf Endlospapier.
Einzelblätter und Endlospapier werden gleichzeitig eingezogen.	Ein Einzelblatt wurde nicht ausgeworfen.	Werfen Sie das Einzelblatt aus.

## REINIGEN DES DRUCKERS

Damit der Drucker möglichst lange problemlos funktioniert, sollten Sie ihn regelmäßig reinigen.

### VORSICHT!

**Stellen Sie den Netzschalter auf OFF und ziehen Sie den Netzstecker des Druckers ab, bevor Sie mit der Reinigung beginnen.**

### AUßEN

### ACHTUNG!

**Lassen Sie die obere Abdeckung geschlossen, damit kein Reinigungsmittel eindringen kann.**

Reinigen Sie den Drucker von außen. Die Reinigung sollte mindestens alle 6 Monate oder nach 300 Betriebsstunden durchgeführt werden, je nachdem, welcher Zeitpunkt zuerst erreicht ist.

1. Befeuchten Sie ein Stück Baumwollstoff mit verdünntem, neutralem Reinigungsmittel, und wischen Sie die Außenseiten des Druckers vorsichtig damit ab.

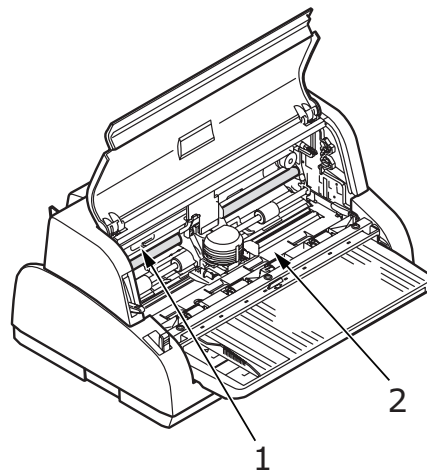
### INNEN

### VORSICHT!

**Der Druckkopf wird beim Drucken heiß. Lassen Sie ihn abkühlen, bevor Sie Reinigungsarbeiten im Inneren des Druckers durchführen.  
Verwenden Sie bei der Reinigung keine entflammaren Lösungsmittel, da sonst Brandgefahr oder die Gefahr eines elektrischen Schlags besteht.**

Reinigen Sie den Drucker von innen. Die Reinigung sollte mindestens alle 6 Monate oder nach 300 Betriebsstunden durchgeführt werden, je nachdem, welcher Zeitpunkt zuerst erreicht ist.

Legen Sie ein weiches Tuch, einige Wattestäbchen und einen Handstaubsauger bereit.  
Reinigen Sie das Innere des Druckers auf folgende Weise:



WO WIRD GEREINIGT	WAS WIRD GEREINIGT
Schlitten (1) und umliegender Bereich	Reinigen Sie den Schlitten. Entfernen Sie Schmutz, Staub und Papier- oder Farbbandreste.
Oberfläche der Papierführung (2)	

### ACHTUNG!

**Wenn Sie für die Innenreinigung des Druckers einen Handstaubsauger verwenden, reinigen Sie nur Teile, die größer als die Ansaugdüse sind.**

**Wenn Sie versuchen, kleinere Teile auf diese Weise zu reinigen, kann der Drucker beschädigt werden.**

# VERBRAUCHSMATERIAL UND ZUBEHÖR

## VERBRAUCHSMATERIAL

Wenn der Druck blass oder unvollständig erscheint, muss die Farbbandkassette gewechselt werden.

### FARBANDKASSETTE WECHSELN

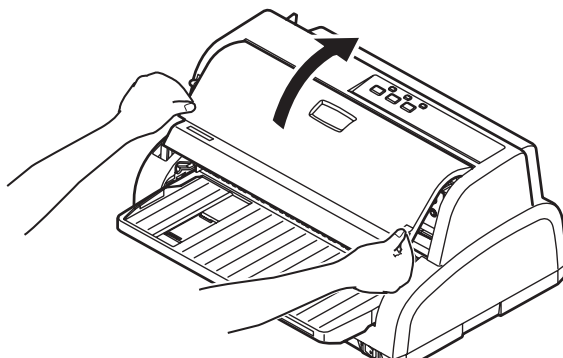
#### ACHTUNG!

**Verwenden Sie ausschließlich Original-Verbrauchsmaterialien. Nur so können Sie eine optimale Druckqualität und Leistung Ihrer Hardware sicherstellen. Nicht vom Hersteller stammende Produkte können die Leistung des Druckers beeinträchtigen und Ihre Garantie nichtig machen.**

#### VORSICHT!

**Wechseln Sie die Farbbandkassette nicht, wenn der Netzschalter auf ON steht.**

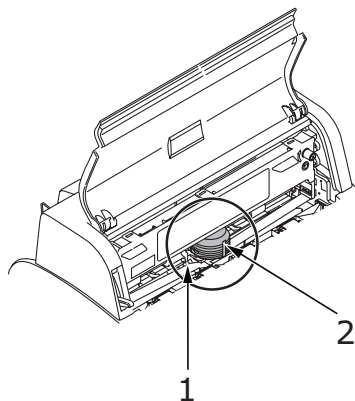
1. Stellen Sie den Netzschalter auf OFF.
2. Stellen Sie den Hebel für die Papierstärke auf Position 9 (Farbband wechseln), und öffnen Sie die obere Abdeckung.



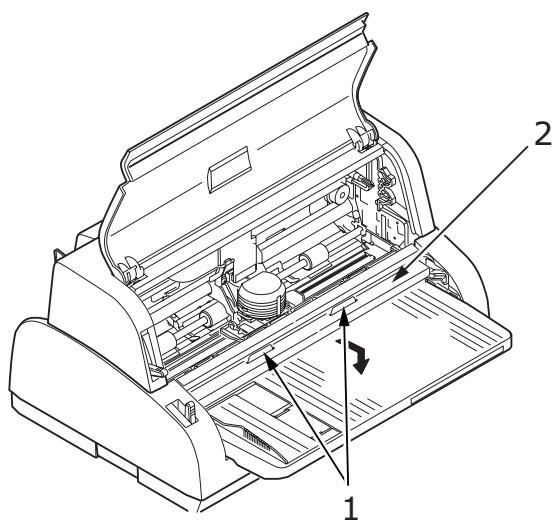
#### VORSICHT!

**Der Druckkopf und der umliegende Bereich werden beim Drucken heiß. Lassen Sie den Druckkopf abkühlen, bevor Sie ihn berühren.**

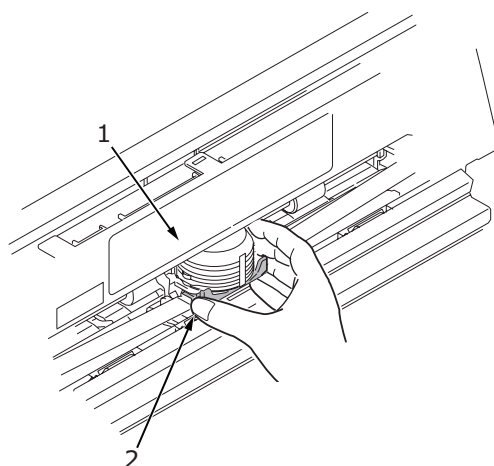
3. Schieben Sie den Schlitten (1) zur Mitte (2) der Position „Farbbandwechsel“.



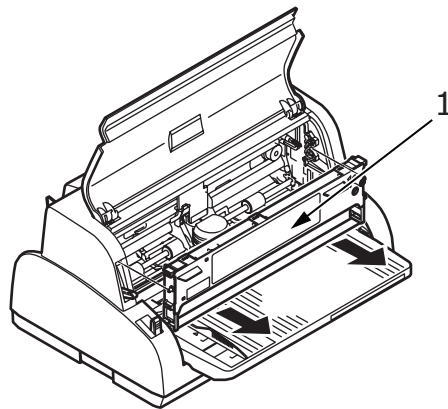
4. Halten (1) und heben Sie die Papierführung an (2) und schieben Sie sie entlang der Schienen in die durch den Pfeil angegebene Richtung, bis sie einrastet.



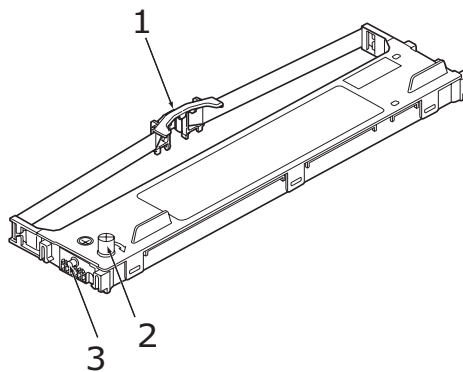
5. Fassen Sie die Kassette (1) so, dass Sie mit den Fingern auf die Bandführung drücken (2). Ziehen Sie die Kassette nach oben vom Schlitten weg.



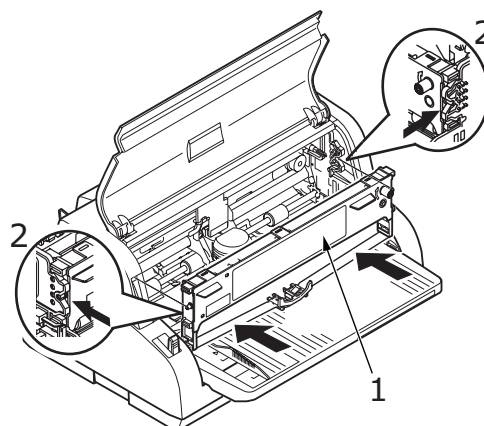
6. Halten Sie die Kassette (1) nahe an den Enden fest, und ziehen Sie, bis sie entriegelt ist. Nehmen Sie sie in Richtung der beiden Pfeile heraus.



7. Entsorgen Sie die Kassette gemäß den gültigen Umweltrichtlinien.  
8. Nehmen Sie die neue Farbbandkassette aus der Verpackung. Achten Sie auf die Position der Bandführung (1), des Drehknopfes (2) und des Zapfens (3).



9. Setzen Sie die Zapfen an beiden Enden der Farbbandkassette (1) in Pfeilrichtung in die U-förmigen Aussparungen (2) am Drucker, bis die Kassette richtig sitzt.



---

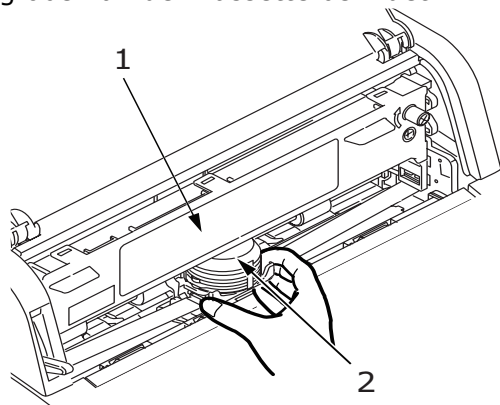
**HINWEIS**

Die Farbbandkassette lässt sich leichter montieren, wenn Sie sie an den oberen Kanten der Aussparungen ausrichten. Zum gleichen Zweck können Sie auch das Farbband ein wenig lockern.

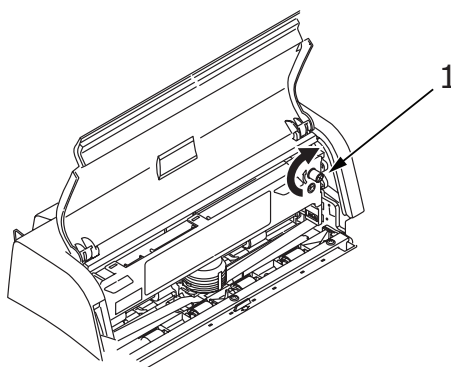
---



- 10.** Fassen Sie die Kassette (1) so, dass Sie mit den Fingern auf die Bandführung drücken (2). Schieben Sie nach unten, bis sich die Bandführung (2) auf Höhe der U-förmigen Ausparung oben an der Kassette befindet.



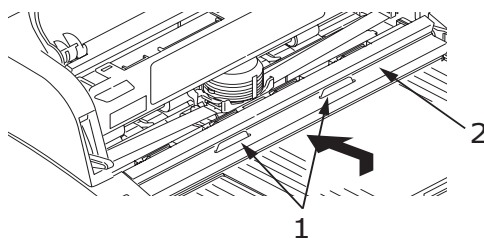
- 11.** Drehen Sie den Drehknopf (1) im Uhrzeigersinn (Pfeilrichtung), um das Farbband zu spannen.



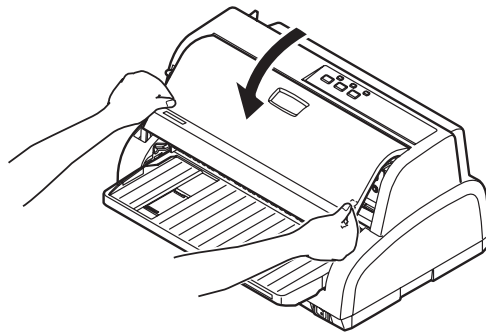
### **ACHTUNG!**

- > **Drehen Sie den Knopf nicht gegen den Uhrzeigersinn, da sich sonst das Farbband verwickeln kann.**
- > **Achten Sie darauf, dass das Farbband in der Lücke zwischen Druckkopf und Bandführung nicht verdreht oder beschädigt ist.**

- 12.** Halten (1) und heben Sie die Papierführung an (2) und schieben Sie sie entlang der Schienen in die durch die Pfeile angegebene Richtung, bis sie wieder in die ursprüngliche Position gebracht ist.



**13.** Schließen Sie die obere Abdeckung des Druckers.



**14.** Stellen Sie den Hebel für die Papierstärke auf das Papier ein, das Sie verwenden.  
(Siehe „Hebel für Papierstärke einstellen“ auf Seite 22.)

**15.** Stellen Sie den Netzschalter des Druckers auf ON.

#### **BESTELLINFORMATIONEN FÜR VERBRAUCHSMATERIAL**

<b>BEZEICHNUNG</b>	<b>NUTZUNGSDAUER</b>	<b>BESTELLN.R.</b>
Farbbandkassette (Schwarz)	2 Millionen Zeichen	43821103

## TECHNISCHE DATEN

BEZEICHNUNG	SPEZIFIKATION
Modellnummer	D22511B
Druckverfahren	Punktmatrix-Nadeldruck
Druckkopf	24 Nadeln, Durchmesser 0,2 mm
Abmessungen	349 (B) × 290 (T) × 180 (H) mm
Gewicht	4 kg
Stromversorgung Spannung Frequenz	220 – 240 V ± 10 % 50/60 Hz ± 2 Hz
Stromverbrauch Betrieb Bereitschaftsmodus Stromsparmmodus	Normalerw. 45 W (ISO/IEC1056/Letter) 15 W 2,5 W
Umgebungsbedingungen Betrieb  Lagerung	5° C – 40° C, 30 % – 85 % relative Luftfeuchtigkeit (Testbedingungen für Druckgenauigkeit: 15° C – 30° C, 40 % – 70 % relative Luftfeuchtigkeit) -20° C – 60° C, 0 % – 95 % relative Luftfeuchtigkeit Der Drucker sollte immer in seiner Originalverpackung und in trockener Umgebung gelagert werden.
Lärmstufe	Der Schalleistungspegel dieses Geräts beträgt weniger als 58 dB (A) gemäß EN ISO 7779.

# STICHWORTVERZEICHNIS

## A

Alarmanzeigen .....	39
Anzeigen .....	24
Ausrichten der Perforation ....	21
Auswerfen von Papier	
Einzelblatt .....	17
Endlospapier .....	20

Treiber ..... 14

## B

Benutzerhandbuch	
Drucken .....	8
Liste .....	7

## D

Dateien drucken .....	15
Drucker	
Aufstellort .....	10
Teile .....	9
Testdruck .....	12
Durchschlag .....	35

## E

Einlegen von Papier	
Einzelblatt .....	16
Endlospapier .....	18
Einschalten .....	11
Einstellen der	
Papierstärke .....	22

## F

Farbband	
bestellen .....	50
Wechseln .....	46
Fehlersuche .....	39

## M

Menüeinstellungen	
bestätigen .....	26
initialisieren .....	33
Liste .....	27
Wechseln .....	26
Menü-Modus	
Menü-Modus aktivieren ....	26

## P

Papierstaus	
Einzelblatt .....	36
Endlospapier .....	38

## R

Reinigen	
außen .....	44
innen .....	44

## S

Schnittstelle	
Parallel .....	13
Seriell .....	13
USB .....	13
Seitenanfang	
Einstellung .....	34
speichern .....	34

## T

Tasten .....	25
Technische Daten .....	51
Testseite .....	14

# OKI PRINTING SOLUTIONS KONTAKTINFORMATIONEN

## **Oki Systems (Deutschland) GmbH**

Hansaallee 187  
40549 Düsseldorf

Tel: 01805/6544357\*\*  
01805/OKIHELP\*\*

Fax: +49 (0) 211 59 33 45

Website: [www.okiprintingsolutions.de](http://www.okiprintingsolutions.de)  
[info@oki.de](mailto:info@oki.de)

\*\*0,14€/Minute aus dem dt. Festnetz der T-Com  
(Stand 11.2008)

**OKI EUROPE LIMITED**

Blays House  
Wick Road  
Egham  
Surrey TW20 0HJ  
United Kingdom

Tel: +44 (0) 208 219 2190

Fax: +44 (0) 208 219 2199

**WWW.OKIPRINTINGSOLUTIONS.COM**

