

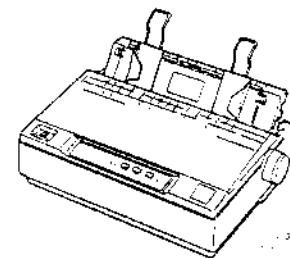


000941-D



LQ-300

Benutzer-Handbuch



24 Nadeldrucker

EPSON

Technologie, die Zeichen setzt.

EPSON Deutschland GmbH · Zülpicher Straße 6 · 40549 Düsseldorf
Telefon (02 11) 56 03 - 110 · Telex 8 584 786 epsn d · Telefax (02 11) 5 04 77 87
Mailbox (02 11) 5 62 14 11

M1-1-02.97-5

EPSON

Technologie, die Zeichen setzt.

LQ-300
Benutzerhandbuch

EPSON



Alle Rechte vorbehalten. Kein Teil dieses Handbuchs darf in irgendeiner Form (Druck, Fotokopie, Mikrofilm oder ein anderes Verfahren) ohne die schriftliche Genehmigung der Seiko Epson Corporation reproduziert oder unter Verwendung elektronischer Systeme verarbeitet, vervielfältigt oder verbreitet werden. Im Hinblick auf die Nutzung der im Handbuch enthaltenen Informationen wird keinerlei Patenthaftung übernommen. Das Handbuch wurde mit der gebotenen Sorgfalt erarbeitet; Seiko Epson Corporation übernimmt jedoch keinerlei Patenthaftung für etwaige Fehler oder Auslassungen. Außerdem wird keine Haftung übernommen für Schäden, die sich durch Verwendung der im Handbuch enthaltenen Informationen ergeben.

Weder Seiko Epson Corporation noch ihre Tochtergesellschaften haften gegenüber dem Käufer dieses Produkts oder Dritter für Schäden, Verluste, Kosten oder Ausgaben, die von dem Käufer oder Dritten verursacht wurden aufgrund von Unfall, Mißbrauch des Produkts oder unerlaubten Änderungen, Reparaturen oder Neuerungen.

Seiko Epson Corporation haftet nicht für Schäden oder Störungen, die sich durch Einsatz von Optionen oder Fremdzubehör ergeben, die keine original EPSON-Produkte sind oder keine ausdrückliche Zulassung der Firma Seiko Epson Corporation als "EPSON Approved Products" haben.

Warenzeichen

EPSON und EPSON ESC/P sind eingetragene Warenzeichen und EPSON Stylus und EPSON ESC/P2 sind Warenzeichen der Seiko Epson Corporation.

IBM Proprinter ist ein Warenzeichen der International Business Machines Corporation.

Microsoft ist ein eingetragenes Warenzeichen und Windows ist ein Warenzeichen der Microsoft Corporation.

Hinweis:

Alle in diesem Handbuch genannten Bezeichnungen von Erzeugnissen sind Warenzeichen der jeweiligen Firmen. Aus dem Fehlen der Warenzeichenmarkierung ® bzw. ™ kann nicht geschlossen werden, daß die Bezeichnung ein freier Warenname ist.

Sicherheitshinweise

- Bitte lesen Sie vor Inbetriebnahme Ihres Gerätes die folgenden Hinweise zu Ihrer eigenen Sicherheit sowie zur Betriebssicherheit des Gerätes gründlich durch.
- Befolgen Sie stets alle Warnungen und Hinweise, die auf dem Gerät selbst angebracht oder vermerkt sind.
- Vor einer Reinigung trennen Sie das Gerät stets zuerst vom Netz. Verwenden Sie keine Flüssigreiniger oder Reinigungssprays, sondern ausschließlich ein angefeuchtetes Tuch.
- Betreiben Sie das Gerät niemals an Standorten, an denen die Gefahr besteht, daß Wasser in das Gerät eindringen könnte.
- Die Stellfläche für das Gerät sollte unbedingt ausreichend stabil sein, da das Gerät durch Erschütterungen, wie etwa beim Herabfallen, schwer beschädigt werden könnte.
- Die Öffnungsschlitze am Gehäuse dienen der Ventilation. Um einen störungsfreien Betrieb zu gewährleisten und einer Überhitzung des Gerätes vorzubeugen, sollten diese Ventilationsschlitze unbedingt freigehalten werden. Stellen Sie daher das Gerät z.B. niemals auf weiche Unterlagen wie Bett, Sofa, Teppich etc. Stellen Sie den Drucker nicht in geschlossene Regalsysteme, wenn nicht für genügend Ventilation gesorgt ist.
- Vermeiden Sie ferner Standorte in der Nähe von/über Heizlüftern oder Gebläsen.
- Achten Sie unbedingt darauf, daß die auf dem Gerät angegebenen Spannungswerte bei der Stromversorgung eingehalten werden. Wenn Sie nicht wissen, welche Werte die Netzspannung liefert, fragen Sie bei Ihrem Fachhändler oder im örtlichen Elektrizitätswerk nach.

- ❑ Aus Sicherheitsgründen hat Ihr Drucker einen 3poligen Sicherheitsstecker, der nur mit einer geerdeten Steckdose verwendet werden darf. Sollten Sie diesen Anschluß nicht herstellen können, lassen Sie von Ihrem Fachhändler eine neue Steckdose installieren.
- ❑ Achten Sie darauf, daß die Kabelverbindung zum Drucker niemanden behindert.
- ❑ Wenn Sie ein Verlängerungskabel verwenden, achten Sie darauf, daß der Gesamt-Nennstromwert aller angeschlossenen Geräte den zulässigen Amperewert des Verlängerungskabels nicht überschreitet. Insgesamt sollte der Amperewert aller an die Steckdose angeschlossenen Geräte den Nennstrom des Sicherungsautomaten nicht überschreiten.
- ❑ Versuchen Sie niemals, Gegenstände durch die Öffnungen am Gerät einzuführen, da durch die im Druckerinneren anliegende Spannung Kurzschlüsse oder Stromschläge verursacht werden könnten.
- ❑ Mit Ausnahme der ausdrücklich im Handbuch beschriebenen Wartungs- und Reinigungsmaßnahmen sollten Sie niemals versuchen, das Gerät selbst zu reparieren. Durch unerlaubtes Öffnen oder Entfernen speziell gekennzeichnete Komponenten setzen Sie sich der Gefahr von Stromschlägen oder anderen Risiken aus. Sämtliche Wartungsarbeiten sollten nur von autorisiertem Fachpersonal vorgenommen werden.



- ❑ In folgenden Fällen sollten Sie das Gerät vom Netz trennen und einem qualifizierten Servicetechniker übergeben:

Wenn Netzkabel oder Stecker abgenutzt oder beschädigt sind.

Wenn Wasser oder andere Flüssigkeiten in das Gerät gelangt sind.

Wenn das Gerät trotz Befolgen der angegebenen Betriebsanweisungen nicht ordnungsgemäß funktioniert. Benutzen Sie nur die Bedienelemente, die in der Bedienungsanweisung entsprechend erwähnt werden; durch unsachgemäße Bedienung des Gerätes können Schäden verursacht werden, die aufwendige und kostenintensive Reparaturarbeiten seitens des Servicetechnikers erforderlich machen.

Wenn das Gerät heruntergefallen oder das Gehäuse beschädigt worden ist.

Wenn das Gerät auffällige Abweichungen vom Normalbetrieb zeigt.

Inhaltsverzeichnis

Einführung	1
1. Aufstellen des Druckers	
1.1. Drucker auspacken	1-1
1.2. Standort wählen	1-3
1.3. Drucker zusammenbauen	1-4
1.3.1. Walzenhandrad installieren	1-4
1.3.2. Papierstützen anbringen	1-5
1.3.3. Farbbandkassette installieren	1-6
1.3.4. Drucker ans Netz anschließen	1-9
1.4. Selbsttest ausführen	1-10
1.5. Drucker an den Computer anschließen	1-13
1.5.1. Parallele Schnittstelle verwenden	1-14
1.5.2. Serielle Schnittstelle verwenden	1-15
1.6. Drucker im Anwendungsprogramm einrichten	1-17
1.6.1. Installation unter Microsoft Windows 3.1 und Windows-Anwendungen	1-17
1.6.2. Installation unter DOS-Anwendungen	1-19
2. Mit dem Drucker arbeiten	
2.1. Bedienfeld verwenden	2-1
2.1.1. Anzeigen und Tasten	2-1
2.1.2. Schriften auswählen	2-3
2.2. Einzelblattpapier bedrucken	2-4
2.2.1. Einzelblätter laden	2-5
2.2.2. Druckstartposition korrigieren	2-5
2.2.3. Tips zum Bedrucken von Einzelblattpapier	2-6
2.3. Endlospapier bedrucken	2-7
2.3.1. Schubtraktor verwenden	2-8
2.3.2. Auf Einzelblattpapier umschalten	2-12
2.3.3. Zugtraktor verwenden	2-12
2.4. Spezialpapier bedrucken	2-16
2.4.1. Papierstärkehebel einstellen	2-17
2.4.2. Mehrfachformulare	2-18
2.4.3. Etiketten	2-20
2.4.4. Briefumschläge	2-21

2.5.	Konfigurationsmodus	2-22
2.5.1	Beschreibung der Druckereinstellungen	2-24
2.5.2	Druckereinstellungen ändern	2-26
2.6.	Optionen installieren und verwenden	2-31
2.6.1	Einzelblattzuführung	2-31
2.6.2	Zugtraktor	2-35
2.6.3	Farberweiterungskit	2-37
3.	Fehlerdiagnose	3-1
3.1.	Probleme und Lösungsvorschläge	3-1
3.2.	Stromversorgung	3-2
3.2.1	Der Drucker wird nicht mit Strom versorgt	3-2
3.3.	Drucken	3-3
3.3.1	Der Drucker druckt nicht	3-3
3.3.2	Der Ausdruck ist zu blaß oder unregelmäßig	3-5
3.3.3	In den gedruckten Zeichen und Grafiken fehlen Druckpunkte	3-5
3.3.4	Es werden andere Zeichen gedruckt als erwartet	3-6
3.3.5	Die Druckposition entspricht nicht den Einstellungen	3-6
3.4.	Papierverarbeitung	3-7
3.4.1	Einzelblattpapier wird nicht richtig eingezogen	3-7
3.4.2	Endlospapier wird nicht korrekt zugeführt	3-8
3.5.	Optionen	3-11
3.5.1	Bei Verwendung der Einzelblattzuführung wird das Papier nicht richtig eingezogen	3-11
3.5.2	Das Umschalten zwischen Einzelblattzuführung und Schubtraktor funktioniert nicht ordnungsgemäß	3-13
3.5.3	Bei Verwendung des Zugtraktors mit dem Schubtraktor wird das Endlospapier nicht korrekt eingezogen	3-13
3.5.4	Bei installiertem Farberweiterungskit arbeitet der Drucker nicht korrekt	3-14

A.	Spezifikationen	A-1
A.1.	Druckerspezifikationen	A-1
A.1.1	Drucken	A-1
A.1.2	Papier	A-3
A.1.3	Mechanik	A-7
A.1.4	Elektrische Anschlußwerte	A-8
A.1.5	Umgebungsbedingungen	A-9
A.1.6	Sicherheitsprüfungen	A-9
A.2.	Schnittstellenspezifikationen	A-10
A.2.1	Spezifikationen der parallelen Schnittstelle	A-10
A.2.2	Spezifikationen der seriellen Schnittstelle	A-13
B.	Druckertreiber	B-1
B.1.	Allgemeine Informationen zu Druckertreibern	B-1
B.2.	DOS-Druckertreiber	B-4
B.3.	Windows-Druckertreiber	B-5
B.4.	EPSON Mailbox-Informationssystem	B-6
C.	Druckerbefehle	C-1
C.1.	Druckerbefehle senden	C-1
C.2.	Verwendung der Befehlsübersicht	C-2
C.3.	Druckerbetrieb	C-3
C.4.	Papierzuführung	C-3
C.5.	Seitenformat	C-4
C.6.	Einstellen der Druckposition	C-5
C.7.	Schriftauswahl	C-7
C.8.	Druckeffekte	C-9
C.9.	Abstand	C-11
C.10.	Zeichenverarbeitung	C-12
C.11.	Bitmap-Grafik	C-15
C.12.	Grafik	C-16
C.13.	Farbdruck	C-17
D.	Zeichensatz Tabellen	D-1
D.1.	Internationale Zeichensätze	D-5

Einführung

Leistungsmerkmale

Der neue EPSON 24-Nadeldrucker bietet Ihnen die folgenden Leistungsmerkmale:

- Hohe Druckgeschwindigkeit mit 200 Zeichen pro Sekunde (cps) bei 10 Zeichen/Zoll im Draftmodus.
- Leiser Druckbetrieb. Die Vorzüge des niedrigen Geräuschpegels werden sich sehr schnell angenehm auf Ihre Arbeitsumgebung auswirken.
- Einfache Steuerung über das Bedienfeld. Mit nur drei Tasten und drei Anzeigen erlaubt Ihnen das Bedienfeld die Steuerung der meisten Druckerfunktionen per Tastendruck.
- Zwei eingebaute Schnittstellen: eine parallele Schnittstelle und eine serielle RS-232D-Schnittstelle.
- Abnehmbarer Zug- und Schubtraktor. Dies ermöglicht die problemlose Zuführung von Endlospapier und gleichzeitig das Bedrucken von Einzelblattpapier, ohne zuvor das Endlospapier aus dem Drucker herausnehmen zu müssen.
- Kompakte Bauweise. Der LQ-300 benötigt nicht viel Platz und läßt sich überall bequem integrieren.
- Vergrößerter Druckbereich mit 66 Zeilen bei DIN-A4-Format.

Optionen

Zusätzlich können Sie das Einsatzgebiet des LQ-300 noch durch die folgenden Optionen erweitern:

- Farberweiterungskit (C832082). Durch Einbau der Farboption können Sie Ihre Ausdrücke optisch noch ansprechender gestalten.
- Zugtraktor (C800302). Durch Einsatz dieses Traktors in Zugtraktorposition zusammen mit dem Standardtraktor in Schubtraktorposition wird die Verarbeitung von Endlospapier und Endlosformularen noch exakter.
- Einzelblattzuführung (C806372). Über diese Option können bis zu 50 Blatt Einzelblattpapier automatisch in den Drucker eingezogen werden.

Übereinstimmung mit dem
U.S. Energy Star-Programm



Die U.S.-Organisation "Environmental Protection Agency" (EPA) hat das sogenannte Energy Star-Programm ins Leben gerufen, um damit die Herstellung energiesparender Drucker, Computer und Monitore zu fördern.

Nach Schätzungen der EPA könnten durch den Einsatz von Computern, Druckern, Monitoren und anderen Peripheriegeräten, die den EPA-Normen entsprechen, bis zu 1 Milliarde Dollar jährlich an Energiekosten gespart werden. Darüber hinaus könnte die CO₂-Emission um 20 Millionen Tonnen reduziert werden.

Der EPSON LQ-300 entspricht diesen Energy Star-Normen.

Hinweis:

Das Energy Star-Logo impliziert nicht die EPA-Zulassung eines Produktes oder einer Dienstleistung.



Aufbau des Handbuchs

Dieses Handbuch erläutert Schritt für Schritt die Aufstellung, Inbetriebnahme und Bedienung des Druckers LQ-300. Zahlreiche Abbildungen und Tabellen verdeutlichen das Beschriebene und fassen wichtige Informationen zusammen.

- Kapitel 1** beschreibt, wie Sie den Drucker auspacken, aufstellen, einrichten, testen und an den Computer anschließen. Lesen Sie dieses Kapitel in jedem Fall zuerst.
- Kapitel 2** enthält alle notwendigen Informationen zum Drucken und zum Einbau von Optionen.
- Kapitel 3** gibt Ihnen zahlreiche Tips zur Behebung etwaiger Probleme. Sollten die Druckergebnisse nicht nach Ihren Vorstellungen ausfallen oder sollte der Drucker nicht ordnungsgemäß arbeiten, lesen Sie die Hinweise in diesem Kapitel.
- Die **Anhänge A bis D** enthalten Informationen zu den technischen Daten des Druckers, zu Druckertreibern, den unterstützten Druckerbefehlen und den verfügbaren Zeichensatztabellen.

Zu den Symbolen



Warnungen

müssen unbedingt befolgt werden, um körperliche Schäden zu vermeiden.



Vorsicht

ist geboten, um Schäden an den Geräten zu verhindern.

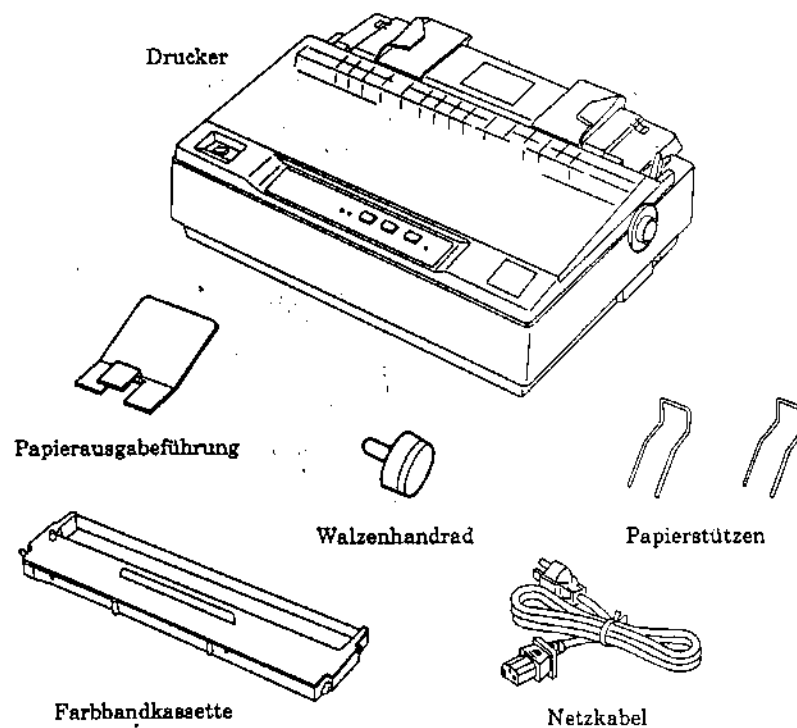
Hinweise

enthalten wichtige Informationen und nützliche Tips bei der Arbeit mit dem Drucker.

1. Aufstellen des Druckers

1.1. Drucker auspacken

Achten Sie beim Auspacken des Druckers darauf, daß alle zum Lieferumfang gehörenden Teile vorhanden und unbeschädigt sind.



In manchen Ländern ist das Netzkabel am Drucker angebracht.

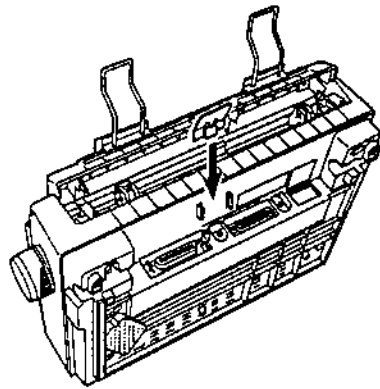


Vorsicht:

Abhängig von der Stromversorgung im jeweiligen Verkaufsgebiet gibt es verschiedene Versionen des LQ-300. Auf der Druckerrückseite befindet sich ein Schild, das die für den Drucker erforderliche Netzspannung angibt. Stimmt diese Angabe nicht mit der zur Verfügung stehenden Steckdosenspannung überein, darf das Gerät nicht angeschlossen werden. Wenden Sie sich an einen autorisierten EPSON-Fachhändler.

Hinweis:

Die Papierausgabeführung wird zusammen mit der optionalen Einzelblattzuführung verwendet. Wenn Sie keine Einzelblattzuführung verwenden, sollten Sie die Papierausgabeführung an der Rückseite der Druckerabdeckung aufbewahren.



1.2. Standort wählen

Bei der Standortwahl für Ihren Drucker sollten Sie die folgenden Empfehlungen berücksichtigen:

- Stellen Sie den Drucker auf eine glatte ebene Oberfläche. Wenn der Drucker geneigt steht, kann er nicht störungsfrei arbeiten.
- Stellen Sie den Drucker für Bedienung und Wartung frei zugänglich auf. Drucker und Computer sollten so nah nebeneinanderstehen, daß die Kabelführung keine Behinderung darstellt.
- Der Stecker muß jederzeit problemlos aus der Netzsteckdose gezogen werden können.
- Achten Sie auf angemessene Umgebungsbedingungen. Wählen Sie den Standort so, daß der Drucker vor starken Temperatur- und Luftfeuchtigkeitsschwankungen sowie direkter Sonneneinstrahlung, starkem Lichteinfall oder übermäßiger Hitze geschützt ist.
- Korrekter Stromanschluß. Schließen Sie den Drucker nur an eine geerdete Steckdose an. Verwenden Sie keinen Adapterstecker. Vermeiden Sie den Anschluß an timergesteuerte Steckdosen oder solche mit Wandschalter. Plötzliche Spannungsschwankungen können zu Datenverlust führen.

Bei der Verwendung eines Druckertisches beachten Sie die folgenden Richtlinien:

- Der Tisch sollte eine Tragfähigkeit von mindestens 9 kg haben.
- Die Tischfläche darf nicht geneigt sein, da der Drucker absolut gerade stehen muß.

- Unter dem Tisch und zwischen den Tischstützen sollte genügend Freiraum für die Lagerung und Zuführung von Endlospapier sein.
- Die Papierzuführung darf nicht durch Kabel behindert werden. Es empfiehlt sich, die Kabel an einer Tischstütze zu befestigen.

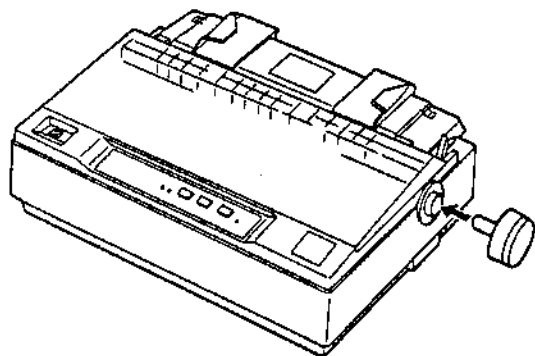
1.3. Drucker zusammenbauen

Die nachfolgenden Abschnitte beschreiben, wie Sie den Drucker zusammenbauen.

1.3.1 Walzenhandrad installieren

Zuerst muß das Walzenhandrad an den Drucker angebracht werden.

1. Setzen Sie das Walzenhandrad in die Öffnung an der rechten Seite des Druckers und drehen Sie es langsam, bis es auf die Welle gleitet.



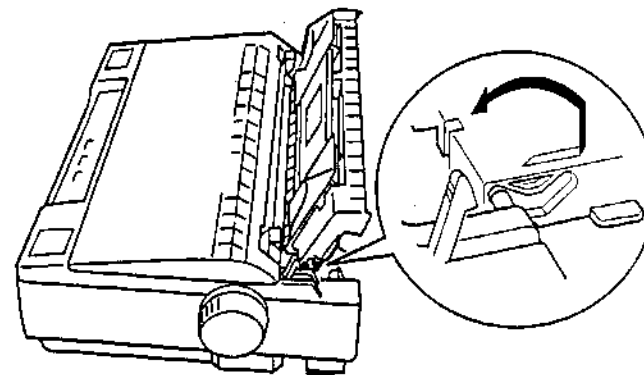
2. Drücken Sie das Walzenhandrad fest an, bis es eng am Druckergehäuse anliegt.



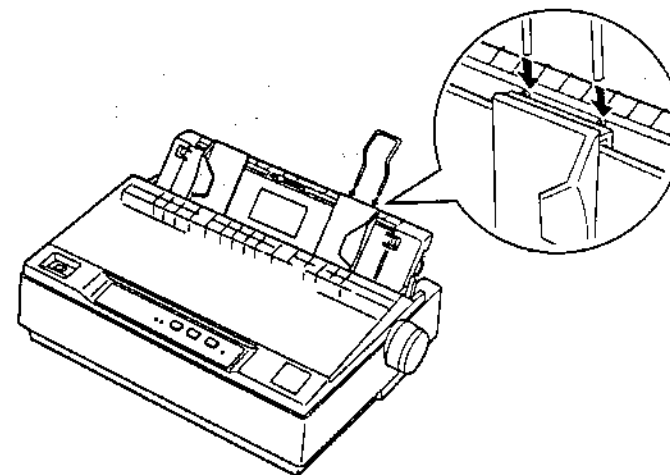
1.3.2 Papierstützen anbringen

Bevor Sie mit dem Drucker arbeiten, sollten Sie die Papierstützen anbringen.

1. Klappen Sie die Papierführung hoch.



2. Halten Sie eine der Papierstützen so, daß Sie sie mit ihrer Spitze in die Einkerbungen an der linken Papierführungsschiene einsetzen können.

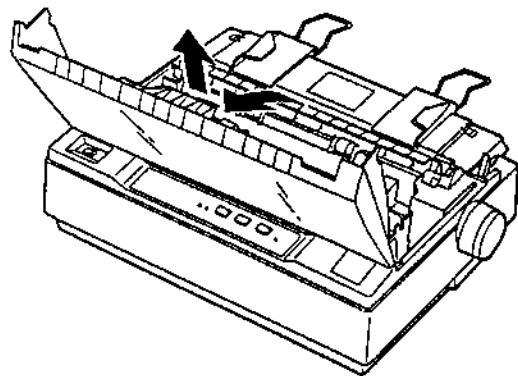


3. Setzen Sie in gleicher Weise die andere Papierstütze ein. Senken Sie die Papierführung wieder ab.

1.3.3 Farbbandkassette installieren

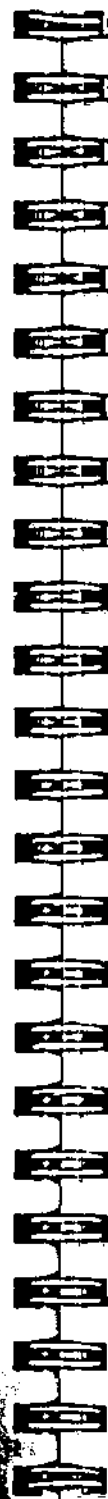
Bevor Sie die Farbbandkassette installieren, stellen Sie sicher, daß der Drucker nicht an die Stromversorgung angeschlossen ist.

1. Stellen Sie die Druckerabdeckung auf und ziehen Sie sie nach oben hin ab.

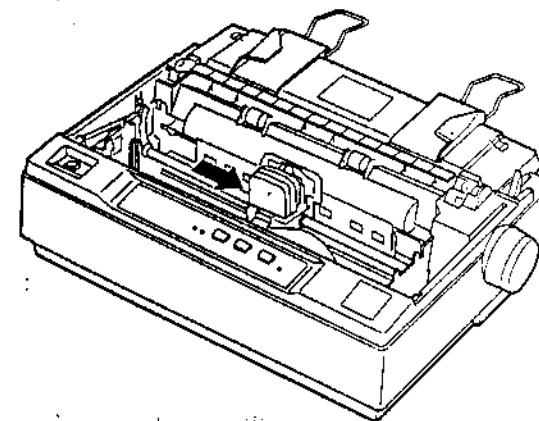


Warnung:

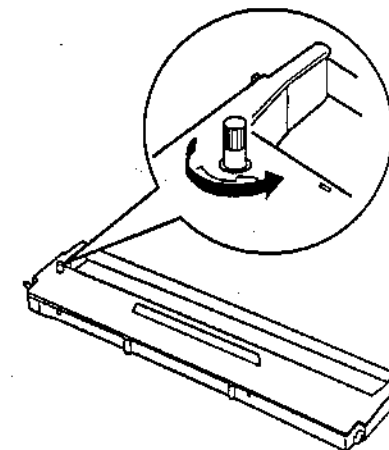
Bewegen Sie den Druckkopf nie bei eingeschaltetem Drucker, da dies das Gerät beschädigen kann. Hat der Drucker kurz zuvor noch gedruckt, ist der Druckkopf möglicherweise noch heiß. Lassen Sie ihn daher abkühlen, ehe Sie weiterarbeiten.



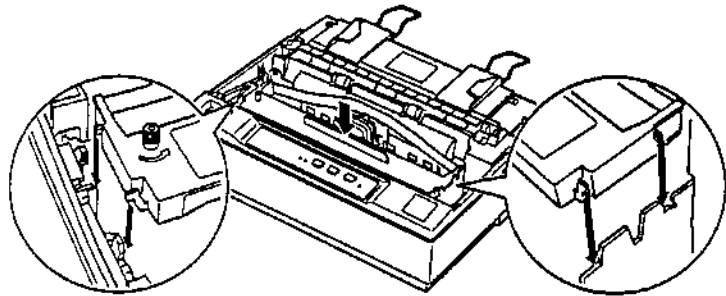
2. Schieben Sie den Druckkopf in die Mitte des Druckers.



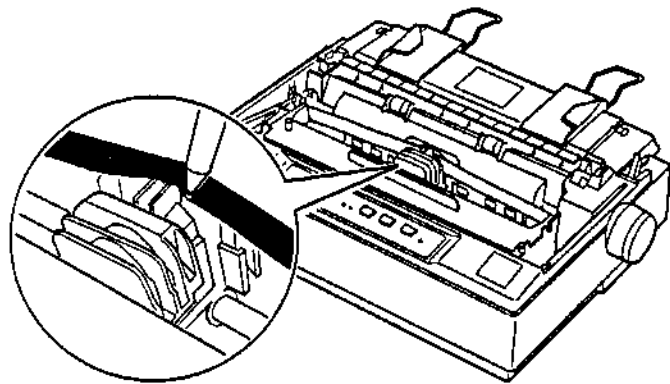
3. Drehen Sie den Knopf zum Spannen des Farbbandes in Pfeilrichtung, damit das Farbband straff gespannt ist und sich so leichter einsetzen läßt.



4. Setzen Sie die Farbbandkassette in den Drucker ein; drücken Sie anschließend beide Seiten der Kassette leicht an, bis die Plastikhaken in die Aussparungen am Drucker greifen.



5. Schieben Sie das Farbband mit einem spitzen Gegenstand (beispielsweise einem Kugelschreiber) zwischen Druckkopf und Farbbandführung. Drehen Sie dabei langsam den Transportknopf, um das Farbband leichter zu positionieren. Es sollte auf keinen Fall verdreht oder geknittert sein.



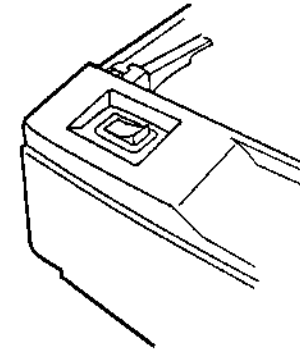
6. Schieben Sie den Druckkopf nach links und rechts, um zu prüfen, ob er sich frei bewegen läßt.
7. Bringen Sie die Druckerabdeckung wieder an und schließen Sie sie.



Wenn die Druckergebnisse zu blaß werden, muß die Farbbandkassette ausgetauscht werden. Zum Herausnehmen der alten Kassette schieben Sie zuerst den Druckkopf in die Mitte des Druckers. Halten Sie den Griff der Farbbandkassette an beiden Seiten fest und nehmen Sie die Kassette aus dem Drucker heraus.

1.3.4 Drucker ans Netz anschließen

1. Stellen Sie sicher, daß sich der Netzschalter des Druckers in der AUS-Position befindet (die mit O gekennzeichnete Seite ist heruntergedrückt).



2. Vergleichen Sie die auf der Druckerunterseite angegebenen Anschlußwerte mit der Netzspannung der Steckdose, um sicherzustellen, daß beide Werte übereinstimmen.

! Vorsicht:
Stimmen die Werte nicht überein, darf der Drucker nicht angeschlossen werden. Wenden Sie sich an einen autorisierten EPSON-Fachhändler.

3. Ist das Netzkabel noch nicht am Drucker angeschlossen, stecken Sie es in den Wechselstromanschluß des Druckers.
4. Schließen Sie den Netzstecker an eine ordnungsgemäß geerdete Steckdose an.

1.4. Selbsttest ausführen

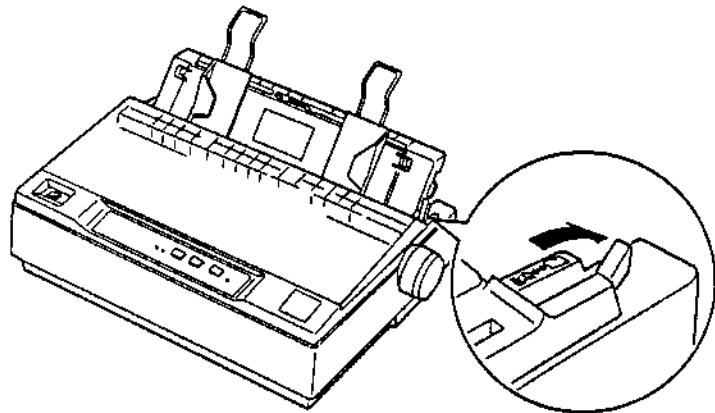
Die integrierte Selbsttestfunktion des LQ-300 stellt sicher, daß der Drucker korrekt arbeitet. Sie können den Selbsttest sowohl auf Endlospapier als auch auf Einzelblattpapier ausdrucken lassen. Dieser Abschnitt beschreibt, wie Sie den Selbsttest auf Einzelblattpapier ausdrucken können.



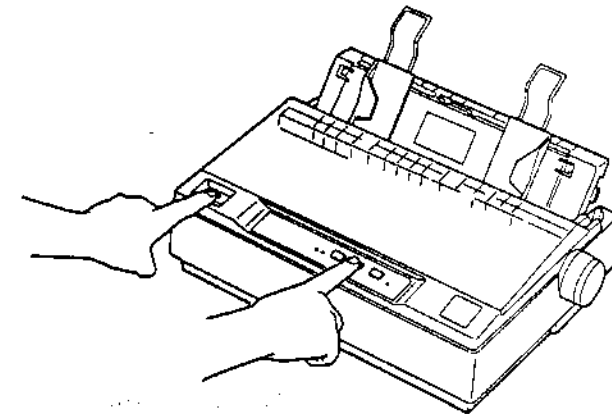
Vorsicht:

Verwenden Sie für den Selbsttest Papier mit einer Breite von mindestens 210 mm, da der Druckkopf ansonsten direkt auf die Walze drückt und so beschädigt werden kann.

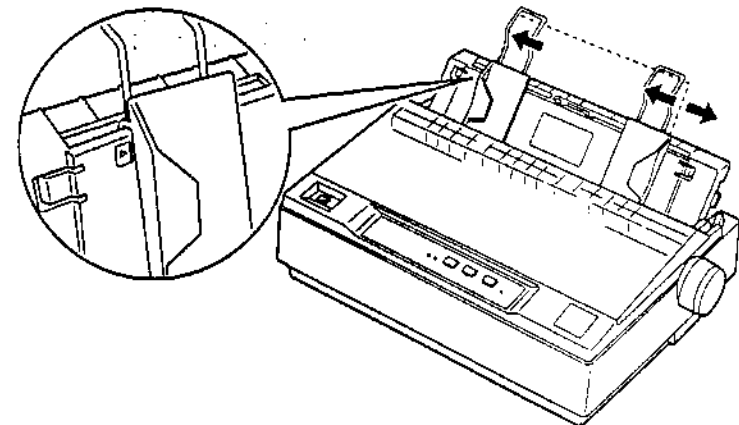
1. Stellen Sie sicher, daß der Drucker ausgeschaltet ist und der Papierwahlhebel sich in der Position für Einzelblattpapier befindet. Stellen Sie die Papierführung auf.



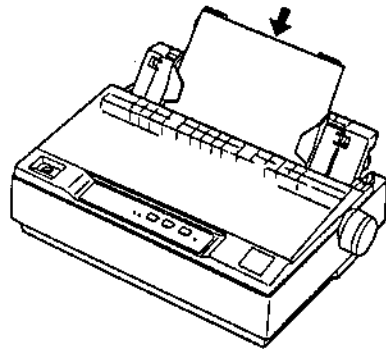
2. Halten Sie die Taste LF/FF gedrückt und schalten Sie den Drucker ein. Lassen Sie die Taste LF/FF wieder los, sobald die Anzeige **Pause** zu blinken beginnt. Der Drucker signalisiert durch einen dreifachen Signalton, daß das Papier aufgebraucht ist.



3. Verschieben Sie die linke Papierführungsschiene, so daß sie an der Randmarkierung einrastet. Stellen Sie als nächstes die rechte Führungsschiene auf die Breite des verwendeten Papiers ein.



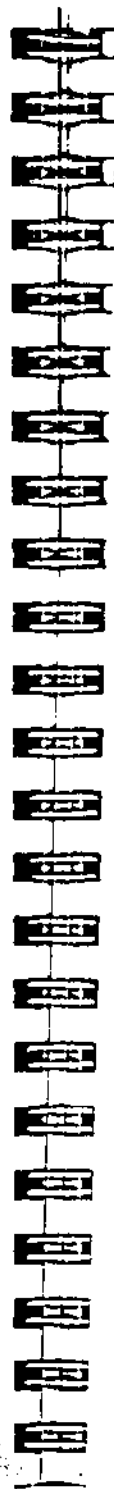
- Schieben Sie ein Einzelblatt, flankiert von beiden Führungsschienen, in die Papierführung ein, bis ein Widerstand spürbar ist. Der Drucker zieht das Papier ein und beginnt automatisch mit dem Druck.



Vorsicht:

Die Druckerabdeckung sollte beim Drucken immer geschlossen sein, da sie eine korrekte Papierführung gewährleistet.

- Wollen Sie den Selbsttest kurzfristig unterbrechen, drücken Sie die Taste **Pause**.
- Wollen Sie den Selbsttest beenden, stellen Sie zuerst sicher, daß der Drucker nicht druckt. Drücken Sie die Taste **LF/FF**, um das bedruckte Blatt auszugeben; schalten Sie anschließend den Drucker aus.



Die folgende Abbildung zeigt einen Teil eines typischen Selbsttestausdrucks:

```

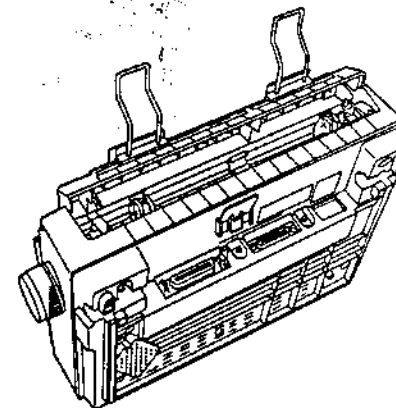
<=>?@ABCDEFGHIJKLMNPOQRSTUVWXYZ[\]^_`abcd
=>?@ABCDEFGHIJKLMNPOQRSTUVWXYZ[\]^_`abcde
>?@ABCDEFGHIJKLMNPOQRSTUVWXYZ[\]^_`abcdef
?@ABCDEFGHIJKLMNPOQRSTUVWXYZ[\]^_`abcdefg
@ABCDEFGHIJKLMNPOQRSTUVWXYZ[\]^_`abcdefgh
    
```

Hinweis:

Sollte der Selbsttest nicht zufriedenstellend verlaufen, finden Sie in Kapitel 3 mögliche Ursachen und deren Behebung. Arbeitet der Drucker ordnungsgemäß, fahren Sie mit dem nächsten Abschnitt fort.

1.5. Drucker an den Computer anschließen

Ihr Drucker ist sowohl mit einer Centronics-kompatiblen parallelen Schnittstelle als auch mit einer seriellen RS-232D-Schnittstelle ausgerüstet. Bevor Sie das Schnittstellenkabel anschließen, stellen Sie den Drucker aufrecht hin. Dadurch erreichen Sie den Schnittstellenanschluß leichter.



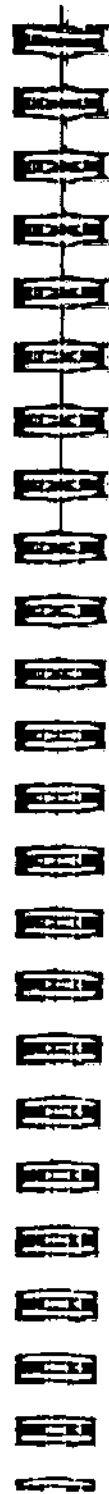
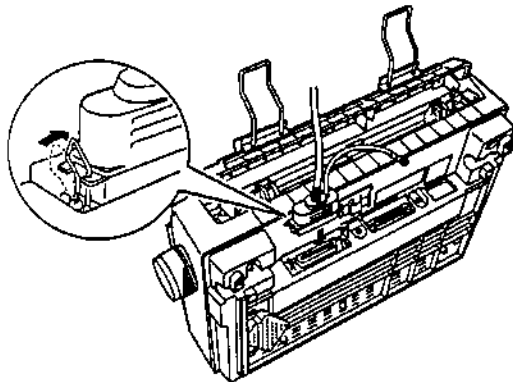
Schließen Sie den Drucker wie in den Abschnitten 1.5.1 und 1.5.2 beschrieben an die gewünschte Schnittstelle an.

Sie können auch beide Schnittstellen verwenden; der Drucker schaltet automatisch zur jeweiligen Schnittstelle um, wenn er Daten empfängt.

1.5.1 Parallele Schnittstelle verwenden

Zum Anschluß des Druckers über die parallele Schnittstelle benötigen Sie ein geeignetes geschirmtes Schnittstellenkabel, das nicht länger als 2 m sein darf.

1. Stellen Sie sicher, daß Drucker und Computer ausgeschaltet sind. Stecken Sie den Stecker des parallelen Schnittstellenkabels fest auf die parallele Schnittstelle des Druckers. Drücken Sie die beidseitigen Drahtklemmen am Anschluß zusammen, bis sie am Stecker einrasten.



2. Führen Sie das Kabel durch den jeweiligen Kabelschacht unter dem Drucker seitlich heraus, so daß es die Papierführung nicht behindert. Die Abbildung in Abschnitt 1.5.2 verdeutlicht dies.

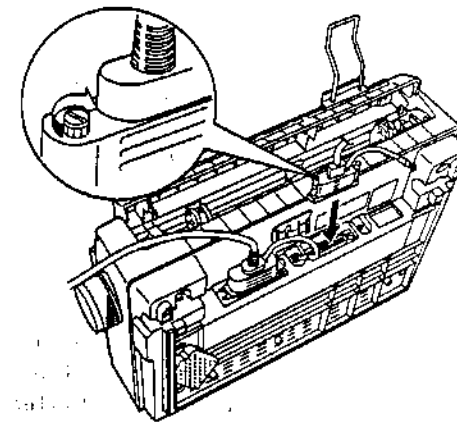
Hinweis:

Wenn das Kabel einen Masse Draht hat, verbinden Sie diesen mit dem Masseanschluß rechts am Schnittstellenstecker, wie in der Abbildung in Abschnitt 1.5.2 dargestellt.

3. Stecken Sie das andere Ende des Kabels auf den parallelen Anschluß am Computer. (Verbinden Sie ebenfalls, falls vorhanden, den Masse Draht mit dem Masseanschluß auf der Rückseite des Computers.)

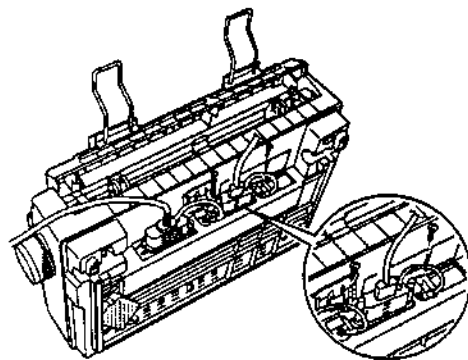
1.5.2 Serielle Schnittstelle verwenden

1. Stellen Sie sicher, daß Computer und Drucker ausgeschaltet sind. Stecken Sie den Stecker des seriellen Schnittstellenkabels fest auf die serielle Schnittstelle des Druckers und befestigen Sie den Stecker mit den beidseitigen Schrauben am Schnittstellenanschluß.

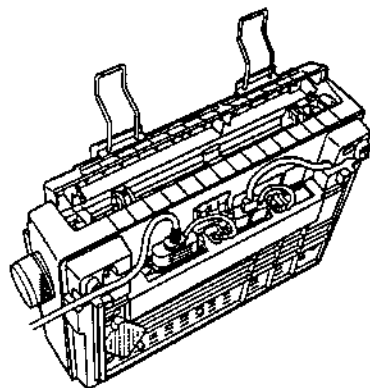


Hinweis:

Wenn das Kabel einen Masse Draht hat, verbinden Sie diesen mit dem Masseanschluß rechts am Schnittstellenstecker.



2. Führen Sie das Kabel durch den jeweiligen Kabelschacht unter dem Drucker seitlich heraus, so daß es die Papierführung nicht behindert.



3. Stecken Sie das andere Ende des Kabels auf den seriellen Anschluß am Computer; ziehen Sie anschließend auch hier die Schrauben auf beiden Seiten fest. (Verbinden Sie ebenfalls, falls vorhanden, den Masse Draht mit dem Masseanschluß des Computers.)



4. Ändern Sie im Druckerkonfigurationsmodus ggf. die Einstellungen zu Baudrate, Parity, Wortlänge bzw. zum ETX/ACK-Protokoll. Näheres dazu finden Sie in Abschnitt 2.5.

1.6. Drucker im Anwendungsprogramm einrichten

In den meisten Anwendungsprogrammen können Sie den jeweiligen Drucker speziell einrichten, um die Funktionen des Druckers in vollem Umfang nutzen zu können. Viele Programme bieten dazu ein Installations- oder Konfigurationsprogramm, in dem Sie Ihren Drucker aus einer Druckerliste auswählen können.

1.6.1 Installation unter Microsoft Windows 3.1 und Windows-Anwendungen

Ist Windows bereits auf Ihrem System installiert, richten Sie den Drucker ein, wie nachfolgend beschrieben. Bei korrekter Installation können Sie den LQ-300 aus allen gängigen Windows-Anwendungen, wie z.B. Word für Windows, Lotus 1-2-3 oder CorelDRAW, heraus nutzen.

Ist Windows nicht auf Ihrem System installiert, installieren Sie zunächst Windows anhand der mit dem Programm mitgelieferten Dokumentation.

Führen Sie die Bedienschritte 1 bis 11 durch, um einen Drucker auszuwählen.

1. Klicken Sie im Programm-Manager auf das Menü **Datei** und anschließend auf den Menüpunkt **Ausführen**.
2. Geben Sie ein: **A:\Win31\Install.EXE**.
3. Wählen Sie die Sprache aus, in der der/die Druckertreiber installiert werden soll/sollen.

- Wählen Sie aus der Druckerliste **EPSON LQ-300** aus. Falls dieser Drucker nicht verfügbar ist, wählen Sie den ersten verfügbaren Drucker aus der folgenden Liste aus. Wenn Sie in Farbe drucken wollen, müssen Sie entweder **EPSON LQ-860** oder **EPSON LQ-2550** auswählen. Die übrigen Drucker unterstützen keinen Farbdruck.

EPSON LQ-860	EPSON LQ-100
EPSON LQ-2550	einen LQ-Drucker
EPSON LQ-570+	EPSON-Drucker
EPSON LQ-870	

- Klicken Sie in das Feld **Installieren**. Es werden nun alle ausgewählten Druckermodelle installiert.
- Stellen Sie den Cursor auf Ihr Druckermodell und klicken Sie in das Feld **Einrichten**.
- Wählen Sie die Druckerauflösung aus.
- Haben Sie als Drucker **EPSON LQ-860**, **EPSON LQ-2550**, **EPSON LQ-570+** oder **EPSON LQ-870** eingerichtet, wählen Sie als Papierzufuhr **Schacht 1** aus. Somit stellen Sie eine korrekte Seitenaufteilung Ihrer Dokumente sicher.
- Klicken Sie in das Feld **OK**. Wenn Ihr Druckermodell noch nicht als Standarddrucker ausgewählt wurde, klicken Sie in das Feld **Als Standarddrucker**.
- Klicken Sie zum Schluß in das Feld **Schließen**.



1.6.2 Installation unter DOS-Anwendungen

Standard DOS-Druckertreiber wurden für fast jeden Drucker und fast jedes gängige Anwendungsprogramm entwickelt. Für diese Treiber hat EPSON das Programm **ESS** entwickelt. Es befindet sich im Hauptverzeichnis auf der Diskette.

ESS soll Ihnen das Kopieren der Druckertreiber in Ihr Anwendungsprogramm erleichtern, da die Druckertreiber in komprimierter Form vorliegen.

Nachdem Sie das Programm aufgerufen und die nötigen Einstellungen vorgenommen haben, wird der ausgewählte Druckertreiber dekomprimiert und in das von Ihnen ausgewählte Verzeichnis auf Ihre Festplatte kopiert. Bevor dieser Vorgang gestartet wird, werden auf dem Bildschirm weitere Installationshinweise angezeigt. Dieser Vorgang muß für jeden Druckertreiber wiederholt werden. Sobald der Kopiervorgang abgeschlossen ist, rufen Sie Ihr Anwendungsprogramm auf und führen die Installationsanweisungen aus (vgl. Anhang B).

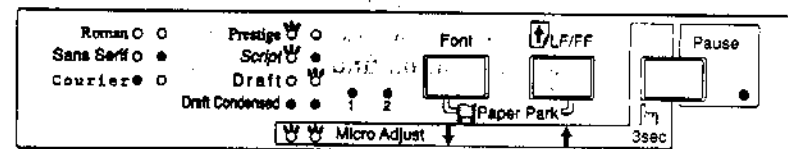
Wählen Sie aus der Druckerliste **EPSON LQ-300** aus. Falls dieser Drucker nicht verfügbar ist, wählen Sie den ersten verfügbaren Drucker aus der folgenden Liste aus. Wenn Sie in Farbe drucken wollen, müssen Sie entweder **EPSON LQ-860** oder **EPSON LQ-2550** auswählen. Die übrigen Drucker unterstützen keinen Farbdruck.

EPSON LQ-860	EPSON LQ-100
EPSON LQ-2550	einen LQ-Drucker
EPSON LQ-570+	EPSON-Drucker
EPSON LQ-870	

Falls in Ihrem Anwendungsprogramm keiner der in der Liste aufgeführten Drucker aufgelistet ist, wenden Sie sich für eine neuere Programmversion an den Software-Hersteller oder für neuere Druckertreiber an Ihren EPSON-Fachhändler.

2. Mit dem Drucker arbeiten

2.1. Bedienfeld verwenden



Über die Tasten des Bedienfeldes können Sie einfache Druckeroperationen wie Zeilen- und Seitenvorschub, Papierzuführung und -abgabe oder Schriftauswahl bequem steuern. Die Anzeigen des Bedienfeldes zeigen den aktuellen Druckerstatus sowie die derzeit ausgewählte Schrift an.

2.1.1 Anzeigen und Tasten

Anzeige Pause

Die orangefarbene Anzeige **Pause** leuchtet, wenn der Drucker den Druck unterbricht. Bei jedem Einschalten des Druckers blinkt die Anzeige kurz.

Ist der Papiervorrat aufgebraucht, blinkt die Anzeige und es ertönt ein dreifacher Signalton. Die Anzeige **Pause** blinkt auch, wenn Endlospapier an der Abtrennkante der Druckerabdeckung abgetrennt werden kann.

Beim Auftreten eines Fehlers leuchtet die Anzeige **Pause** auf und es ertönt ein Signalton.

Anzeigen Font 1 und Font 2

Die grünen Anzeigen Font 1 und Font 2 zeigen die aktuell eingestellte Schrift an. Mehr zum Thema Schriften finden Sie in Abschnitt 2.1.2.

Die Anzeigen Font 1 und Font 2 blinken, wenn die Funktion Micro Adjust eingeschaltet ist. Nähere Einzelheiten zur Korrektur der Druckstartposition finden Sie in Abschnitt 2.2.2.

Taste Font

Wenn Sie die Taste Font im normalen Druckerbetrieb drücken, können Sie die auf dem Bedienfeld aufgeführten Schriften nacheinander auswählen. Bei jedem Drücken der Taste zeigt das unterschiedliche Aufleuchten der Anzeigen Font 1 und Font 2 die jeweils ausgewählte Schrift an.

Wenn Sie die Taste Font gedrückt halten, während Sie den Drucker einschalten, aktivieren Sie den Konfigurationsmodus des Druckers, in dem Sie eine Vielzahl von Einstellungen ändern können.

Taste LF/FF

Im normalen Druckerbetrieb erfolgt bei jedem Drücken dieser Taste ein Papiervorschub um jeweils eine Zeile. Wenn Sie die Taste gedrückt halten, wird bei Einzelblattpapier ein neues Blatt eingezogen bzw. Endlospapier bis zur nächsten Druckstartposition vortransportiert. Zur Ausgabe einer bedruckten Seite drücken Sie ebenfalls die Taste LF/FF.

Über diese Taste aktivieren Sie auch die Selbsttestfunktion des Druckers, mit der die Betriebsbereitschaft des Druckers überprüft wird. Zum Aktivieren des Selbsttests halten Sie die Taste LF/FF gedrückt und schalten Sie den Drucker ein. Genaue Informationen zum Selbsttest finden Sie in Abschnitt 1.4.



Taste Pause

Drücken Sie die Taste Pause, wenn Sie einen Ausdruck oder den Selbsttest kurzfristig unterbrechen wollen. Zur Wiederaufnahme des Druckbetriebs drücken Sie die Taste nochmals.

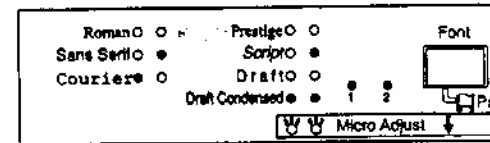
Paper Park (Parkposition)

Drücken Sie gleichzeitig die Tasten Font und LF/FF, um Endlospapier rückwärts in die Parkposition zu transportieren.

Micro Adjust (Feineinstellung)

Über die Taste LF/FF oder Font aktivieren Sie die Funktion zur Feineinstellung der Druckstartposition. Mit Hilfe dieser Funktion können Sie das Papier in kleinen Schritten vor- oder zurücktransportieren. Detaillierte Informationen zu dieser Funktion finden Sie in Abschnitt 2.2.2.

2.1.2 Schriften auswählen



Um eine der auf dem Bedienfeld dargestellten sieben residenten Schriften auszuwählen, drücken Sie die Taste Font. Die zwei Anzeigen Font 1 und Font 2 leuchten auf (O), erlöschen (●) oder blinken (◊), um die aktuell ausgewählte Schrift anzuzeigen. Durch wiederholtes Drücken der Taste Font können Sie die verfügbaren Optionen nacheinander auswählen, bis die gewünschte Schrift angezeigt wird.

Ihre Auswahl bleibt aktiv, bis Sie sie ändern oder den Drucker ausschalten. Beachten Sie jedoch, daß jede Schriftauswahl in Ihrem Anwendungsprogramm die Bedienfeldeinstellungen außer Kraft setzt. Die folgende Tabelle zeigt den jeweiligen Status der Anzeigen **Font 1** und **Font 2** bei der Auswahl der entsprechenden Schrift.

EPSON Schrift	Anzeigen		Beispiel
	Font 1	Font 2	
Roman	○	○	ABCDEFghi0123456789
Sans Serif	○	●	ABCDEFghi0123456789
Courier	●	○	ABCDEFghi0123456789
Prestige	◌	○	ABCDEFghi0123456789
Script	◌	●	ABCDEFghi0123456789
Draft	○	◌	ABCDEFghi0123456789
Draft Schmaldruck	●	●	ABCDEFghi0123456789

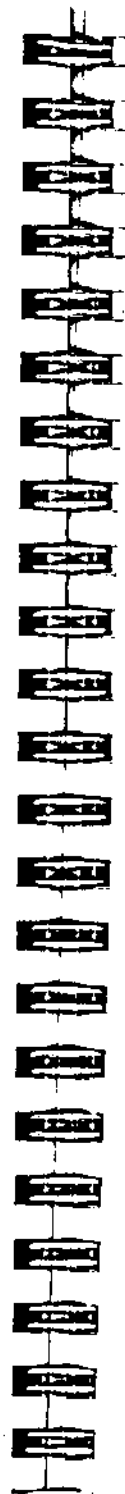
○ = Ein ● = Aus ◌ = Blinkt

2.2. Einzelblattpapier bedrucken

Mit Hilfe der Papierführung können Sie Einzelblattpapier in einer Breite von 182 mm bis 257 mm zuführen.

Hinweis:

Zur automatischen Papierzuführung können Sie auch die optionale Einzelblattzuführung mit einer Kapazität von 50 Blatt installieren. Näheres dazu finden Sie in Abschnitt 2.6.1.



2.2.1 Einzelblätter laden

Sie laden Einzelblätter wie in Abschnitt 1.4 beschrieben. Schalten Sie den Drucker ein, ohne eine Taste des Bedienfelds zu drücken. Die Anzeige **Pause** blinkt kurz und das Blatt wird automatisch eingezogen. Sobald der Drucker Daten empfängt, beginnt er mit dem Druck.

Hinweis:

Drehen Sie nicht am Walzenhandrad, um das Papier einzuziehen, da die Druckstartposition dadurch geändert wird.

2.2.2 Druckstartposition korrigieren

Zur Korrektur der Position, an der der Ausdruck auf einer Seite beginnt (Druckstartposition), gehen Sie folgendermaßen vor (diese Vorgehensweise gilt auch bei Verwendung des Zug- oder Schubtraktors):

1. Legen Sie zuerst das Papier ein. Drücken Sie die Taste **Pause**, bis ein einzelner Signalton ertönt und die Anzeigen **Font 1** und **Font 2** zu blinken beginnen.
2. Zum Vorwärtstransport des Papiers drücken Sie die Taste **LF/FF**; zum Rückwärtstransport drücken Sie die Taste **Font**. (Drücken Sie die jeweilige Taste mehrmals, bis die gewünschte Position erreicht ist.)
3. Zur Bestätigung der neuen Position drücken Sie entweder die Taste **Pause** oder senden Daten über den Computer an den Drucker.

2.2.3 Tips zum Bedrucken von Einzelblattpapier

Beim Bedrucken von Einzelblättern treten möglicherweise Probleme aufgrund einer inkorrekten Druckstartposition auf. So kann es vorkommen, daß die erste Seite eines Dokuments korrekt positioniert ist, der Druck auf der nächsten Seite jedoch zu tief einsetzt, oder daß die letzten Zeilen einer Seite auf dem nächsten Blatt gedruckt werden. Dies liegt daran, daß die Vorgehensweise bei Einzelblattpapier sich leicht von der bei Endlospapier unterscheidet.

Die Änderungen, die Sie vornehmen müssen, um ein korrektes Resultat zu erzielen, sind in den meisten Fällen schnell und problemlos durchzuführen - Sie müssen lediglich einige Einstellungen in Ihrem Anwendungsprogramm folgendermaßen korrigieren:

1. Bei der Installation eines Anwendungsprogramms müssen Sie meistens angeben, welchen Drucker Sie verwenden. Stellen Sie sicher, daß Sie den richtigen Drucker eingestellt haben (vgl. Abschnitt 1.6).
2. In vielen Anwendungsprogrammen können Sie auch die maximale Anzahl der Zeilen pro Seite angeben. Wenn Sie Papier mit dem Standardformat DIN A4 verwenden, stellen Sie unter dieser Option 66 Zeilen ein.

Hinweis:

Wenn Sie ein anderes Format verwenden und die richtige Anzahl Zeilen/Seite ermitteln wollen, erstellen Sie in Ihrem Anwendungsprogramm ein Testdokument. Setzen Sie den oberen und unteren Rand dieses Dokuments auf 0 und nummerieren Sie nacheinander die Zeilen von 1 bis 66. Senden Sie diese Datei dann an den Drucker. Anhand der Zeilennummer, die zuletzt auf dem ersten Blatt gedruckt wird, können Sie die maximale Anzahl der Zeilen/Seite ablesen. Stellen Sie diesen Wert in der entsprechenden Option des Anwendungsprogramms ein.



3. Falls Ihr Anwendungsprogramm keine Option dieser Art anbietet, ändern Sie die Werte für den oberen und/oder unteren Rand, bis die gewünschte Druckposition erreicht ist.
4. Eine weitere Möglichkeit besteht in der Änderung der eingestellten Seitenlänge. Wenn Sie das Standardformat DIN A4 verwenden, stellen Sie eine Seitenlänge von 70/6 Zoll ein.
5. In einigen Anwendungsprogrammen müssen Sie angeben, ob Sie auf Einzelblatt- oder Endlospapier drucken wollen. Überprüfen Sie, ob unter dieser Option Einzelblattpapier eingestellt ist.

2.3. Endlospapier bedrucken

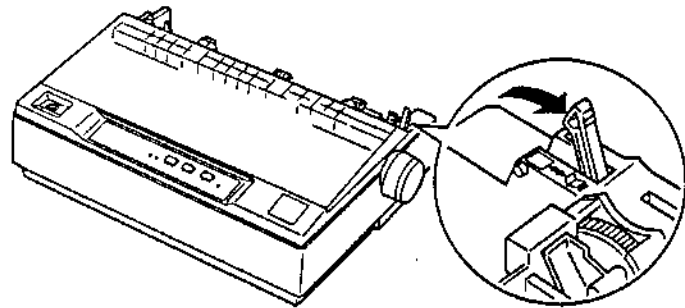
Mit dem LQ-300 läßt sich Endlospapier in einer Breite von 101 mm bis 254 mm verarbeiten. Abhängig von der Position des Traktors können Sie ihn als Schub- oder Zugtraktor einsetzen. Die folgenden Richtlinien sollen Ihnen bei der Wahl der Traktorposition helfen:

- Wenn Sie bei Ihrer Arbeit mit dem Drucker sowohl auf Endlospapier als auch auf Einzelblattpapier drucken wollen, ohne beim Wechseln das Endlospapier aus dem Drucker nehmen zu müssen, empfiehlt sich die Position als Schubtraktor (werkseitig ist der Traktor in dieser Position installiert). Diese Position ist auch dann sinnvoll, wenn Sie die bedruckten Seiten einzeln abtrennen wollen.
- Wenn Sie Etiketten bedrucken wollen, sollten Sie den Traktor als Zugtraktor einsetzen. Näheres dazu finden Sie in Abschnitt 2.3.3.
- Wenn Sie Dokumente drucken, bei denen es auf eine äußerst exakte Druckposition ankommt, sollten Sie zusätzlich zum eingebauten Traktor den optionalen Traktor (C800302) als Zugtraktor einsetzen.

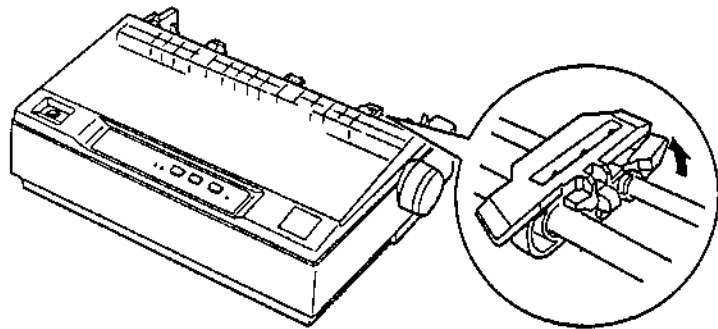
2.3.1 Schubtraktor verwenden

Wenn Sie den Traktor als Schubtraktor verwenden, empfiehlt es sich, die Abtrennfunktion im Konfigurationsmodus des Druckers zu aktivieren. Lesen Sie dazu die Informationen in Abschnitt 2.5. Laden Sie das Endlospapier folgendermaßen in den Schubtraktor:

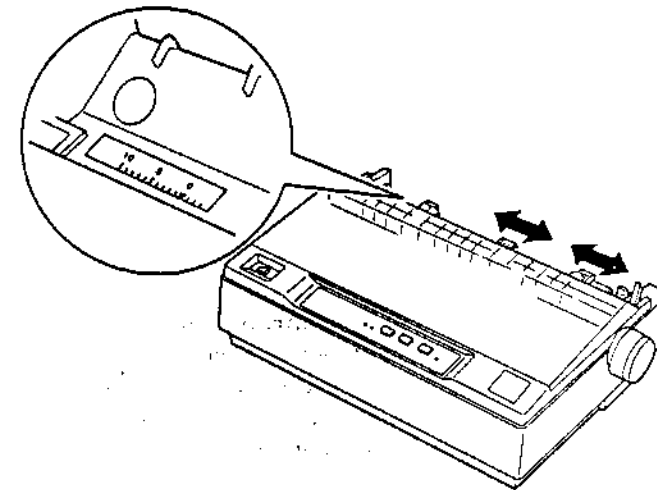
1. Stellen Sie sicher, daß der Drucker ausgeschaltet ist. Nehmen Sie die Papierführung ab und stellen Sie den Papierwahlhebel auf die Position für Endlospapier.



2. Entriegeln Sie die Stachelradführung, indem Sie die Fixierhebel nach vorne legen.



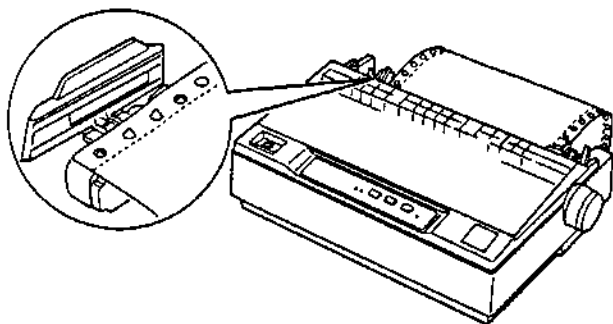
3. Verschieben Sie die linke Stachelradführung; dabei können Sie sich an der Skala auf dem Drucker orientieren. Der Drucker druckt rechts von der mit 0 gekennzeichneten Position. Ist die gewünschte Position erreicht, verriegeln Sie die Stachelradführung wieder mit Hilfe des Fixierhebels. Stellen Sie dann in gleicher Weise die rechte Stachelradführung auf die Breite des verwendeten Papiers ein. Verriegeln Sie sie jedoch noch nicht. Schieben Sie die Papierstütze mittig zwischen die beiden Stachelradführungen.



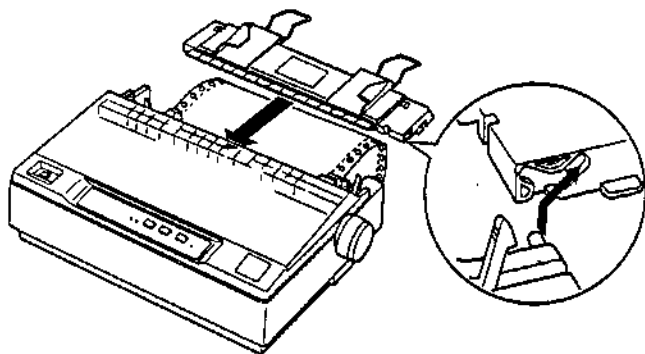
4. Achten Sie darauf, daß das Papier eine saubere, glatte Oberkante hat. Öffnen Sie die Stachelradabdeckungen und legen Sie die ersten drei Seitenlochungen des Papiers über die Stachelräder. Schließen Sie die Stachelradabdeckungen wieder. Verschieben Sie die rechte Stachelradführung so weit nach rechts, daß das Papier ohne zuviel Spiel und nicht zu straff liegt und verriegeln Sie die Stachelradführung. Nun befindet sich das Papier in der Parkposition.

Hinweise:

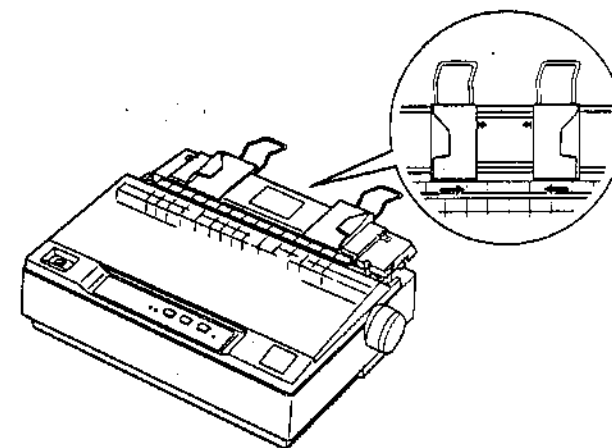
- Drehen Sie nicht am Walzenhandrad, um das Papier einzuziehen, da die Druckstartposition dadurch geändert wird.
- Achten Sie darauf, daß das Papier nicht mehr als 1 m vom Drucker entfernt liegt.



5. Installieren Sie nun die Papierführung, um zugeführtes und ausgegebenes Papier zu trennen. Halten Sie die Papierführung waagrecht und setzen Sie sie mit den Einkerbungen auf die Montagestifte am Drucker. Drücken Sie die Papierführung auf die Montagestifte am Drucker, bis sie einrastet.



6. Schieben Sie die linke Seitenführung in die Mitte bis zur Führungsmarkierung. Schieben Sie die rechte Seitenführung dann zur gegenüberliegenden Führungsmarkierung.



7. Achten Sie darauf, daß die Druckerabdeckung geschlossen ist und schalten Sie den Drucker ein. Sobald der Drucker Daten empfängt, beginnt er automatisch zu drucken.
8. Wenn der Druck beendet ist (der Drucker empfängt ca. 3 Sekunden keine Daten), wird die Perforationskante des Endlos-papiers bis zur Kante der Druckerabdeckung transportiert, so daß Sie die letzte Seite des Ausdrucks bequem abtrennen können. Die Anzeige **Pause** blinkt.

Hinweise:

- Aktivieren Sie die Abtrennfunktion im Konfigurationsmodus des Druckers, da die Perforationskante ansonsten nicht zur Abtrennkante transportiert wird.
- Stimmt die Perforationskante des Papiers nicht mit der Abtrennkante des Druckers überein, korrigieren Sie die Papierposition, solange die Anzeige **Pause** blinkt (vgl. Abschnitt 2.2.2).

Werden weitere Daten gesendet, fährt das Papier automatisch zurück in die Druckstartposition. Wollen Sie diese Position ändern, gehen Sie vor wie in Abschnitt 2.2.2 beschrieben.

2.3.2 Auf Einzelblattpapier umschalten

Zum Umschalten auf Einzelblattpapier drücken Sie gleichzeitig die Tasten **Font** und **LF/FF**; der Drucker transportiert das Endlospapier zurück in die Parkposition. Weitere Informationen finden Sie in Abschnitt 2.2.1.



Vorsicht:

Bevor Sie Endlospapier zurücktransportieren lassen, sollten Sie zuerst alle ausgegebenen Seiten abtrennen. Werden zu viele Seiten zurücktransportiert, kann dies zu einem Papierstau führen.

2.3.3 Zugtraktor verwenden

Ist der Traktor noch als Schubtraktor installiert, müssen Sie ihn zuerst in die Zugtraktorposition bringen (vgl. Bedienschritte 1 bis 3).



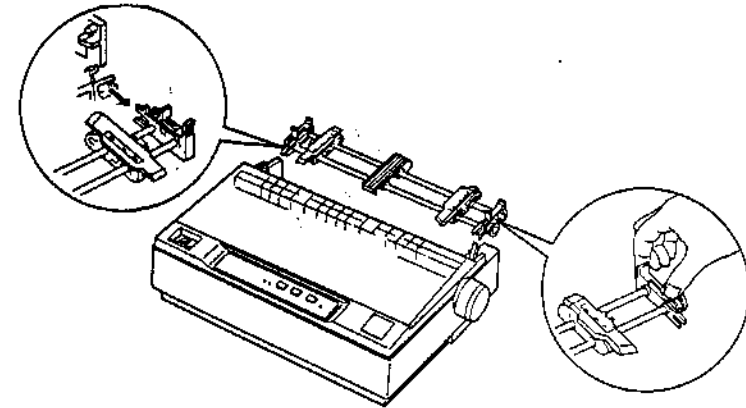
Vorsicht:

Bei Verwendung des Traktors als Zugtraktor sollte die Abtrennfunktion im Konfigurationsmodus des Druckers deaktiviert werden, da sich ansonsten Papierstauprobleme ergeben können.

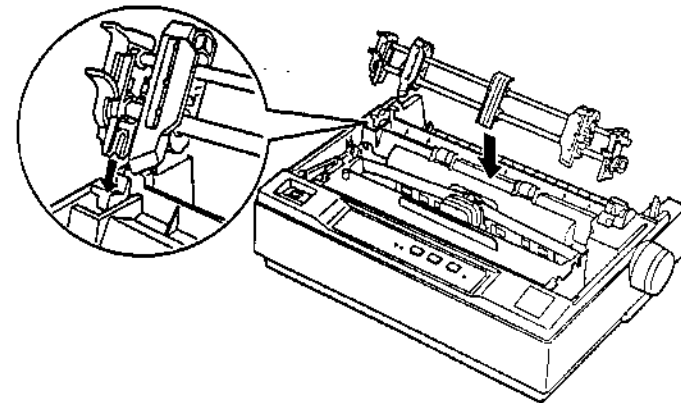
1. Stellen Sie sicher, daß der Drucker ausgeschaltet ist. Nehmen Sie die Papierführung ab und stellen Sie den Papierwahlhebel auf die Position für Endlospapier.



2. Drücken Sie vorsichtig auf die Arretierhebel am Traktor und nehmen Sie den Traktor aus dem Drucker heraus. Nehmen Sie die Druckerabdeckung ab.

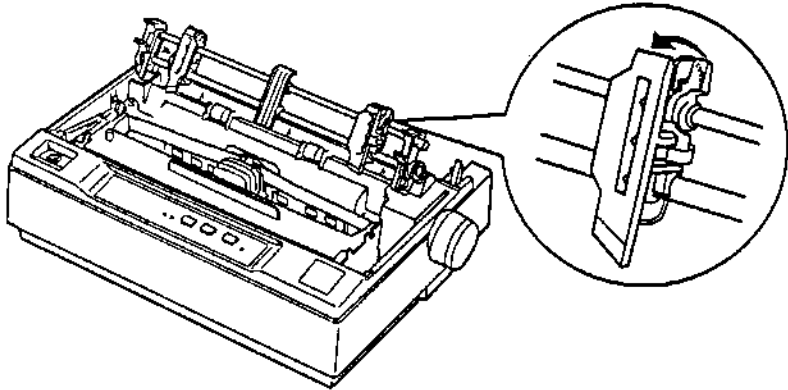


3. Auf dem Drucker befindet sich der Montageschacht für die Zugtraktorposition. Klappen Sie den Traktor in die korrekte Position und drücken Sie ihn auf diesen Schacht, bis die Einkerbungen darin einrasten.

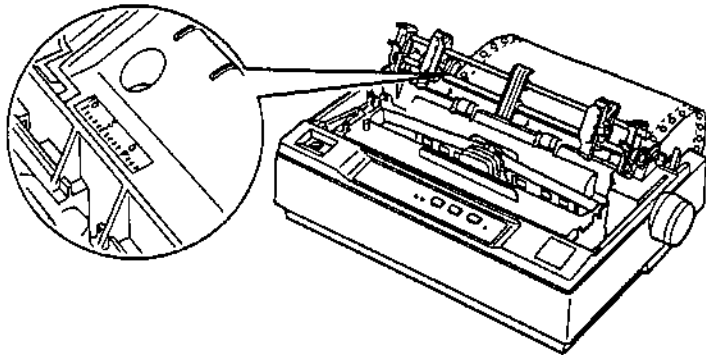


Mit dem Drucker arbeiten

4. Entriegeln Sie die Stachelradführungen, indem Sie die Fixierhebel nach vorne legen.



5. Führen Sie das Papier, wie dargestellt, in den Papierschacht ein und ziehen Sie es weiter in den Drucker. Zur Positionierung des Papiers können Sie sich an der Skala auf dem Drucker orientieren. Der Drucker druckt rechts von der mit 0 gekennzeichneten Position.



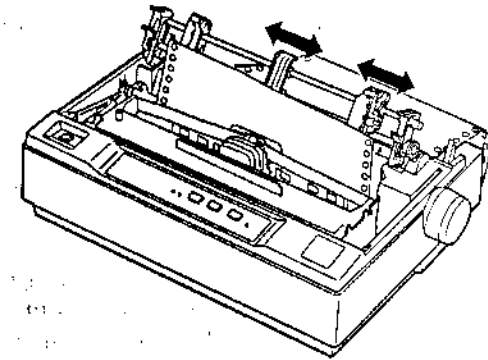
Hinweis:

Achten Sie darauf, daß das Papier nicht mehr als 1 m vom Drucker entfernt liegt.

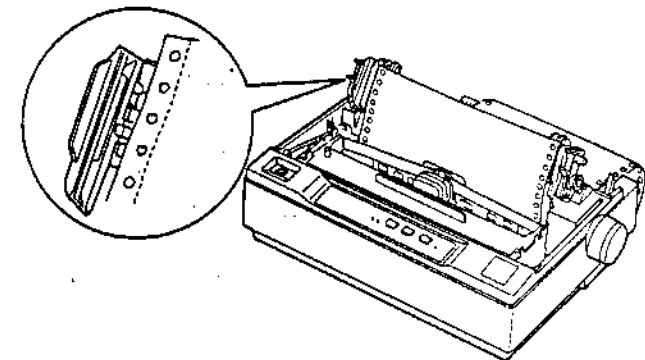


Mit dem Drucker arbeiten

6. Richten Sie die linke Stachelradführung so aus, daß sie mit der Position der Papiertransportlochung übereinstimmt und verriegeln Sie die Stachelradführung wieder. Stellen Sie nun die rechte Stachelradführung auf die Breite des verwendeten Papiers ein. Verriegeln Sie sie jedoch noch nicht. Schieben Sie die Papierstütze mittig zwischen die beiden Stachelradführungen.



7. Achten Sie darauf, daß das Papier eine saubere, glatte Oberkante hat. Öffnen Sie die Stachelradabdeckungen und legen Sie die ersten Seitenlochungen des Papiers über die Stachelräder. Schließen Sie die Stachelradabdeckungen wieder. Verschieben Sie die rechte Stachelradführung so weit nach rechts, daß das Papier ohne zuviel Spiel und nicht zu straff liegt und verriegeln Sie die Stachelradführung.



8. Installieren Sie nun die Papierführung, um zugeführtes und ausgegebenes Papier zu trennen. Halten Sie die Papierführung waagrecht und setzen Sie sie mit den Einkerbungen auf die Montagestifte am Drucker. Drücken Sie die Papierführung nach hinten, bis sie einrastet.
9. Schieben Sie die linke Seitenführung in die Mitte bis zur Führungsmarkierung. Schieben Sie die rechte Seitenführung dann zur gegenüberliegenden Führungsmarkierung.
10. Bringen Sie die Druckerabdeckung wieder an und stellen Sie die Papierposition mit Hilfe des Walzenhandrads ein. Die richtige Position ist erreicht, wenn sich die Perforation zwischen den einzelnen Blättern knapp oberhalb des Druckkopfes befindet.
11. Stellen Sie sicher, daß die Druckerabdeckung geschlossen ist, und schalten Sie den Drucker ein. Wenn der Drucker Daten empfängt, beginnt er automatisch mit dem Drucken.

Wenn Sie die Druckstartposition ändern wollen, drücken Sie die Taste LF/FF, um das Papier zur nächsten Seitenanfangsposition zu transportieren. Gehen Sie weiter vor wie in Abschnitt 2.2.2 beschrieben.

Zur Ausgabe des Papiers trennen Sie zuerst das unbedruckte Papier ab; drücken Sie dann die Taste LF/FF, um das Papier vorwärts zu transportieren.

2.4. Spezialpapier bedrucken

Neben Endlos- und Einzelblattpapier kann der LQ-300 auch eine Vielzahl von Spezialpapiersorten, wie z.B. Mehrfachformulare, Etiketten und Briefumschläge, verarbeiten.

Bevor Sie diese Papiersorten jedoch bedrucken können, müssen Sie die Einstellung der Papierstärke ändern.



Vorsicht:

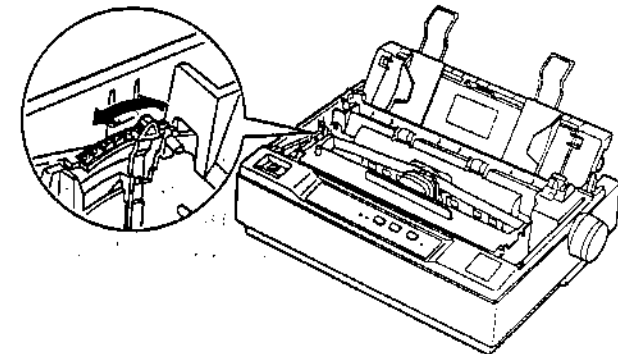
Achten Sie beim Bedrucken von Mehrfachformularen, Etiketten, Briefumschlägen und anderem Papier, das dicker als normales Papier ist, darauf, daß die Einstellungen in Ihrem Anwendungsprogramm den bedruckbaren Bereich nicht überschreiten. Wird über den Rand hinaus gedruckt, kann dies den Druckkopf beschädigen.

Bei Etiketten und Mehrfachformularen sollten Sie einen Druckbereich mit einem Abstand von mindestens 13 mm zum rechten und zum linken Rand wählen. Hinweise zum druckbaren Bereich bei Briefumschlägen erhalten Sie in Anhang A.

2.4.1 Papierstärkehebel einstellen

Mit Hilfe des Papierstärkehebels können Sie die jeweils richtige Einstellung zum Bedrucken von Spezialpapier auswählen. Werkseitig ist dieser Hebel auf normales Papier eingestellt. Ändern Sie die Einstellung des Papierstärkehebels folgendermaßen:

1. Schalten Sie den Drucker aus und öffnen Sie die Druckerabdeckung. Der Papierstärkehebel befindet sich auf der linken Seite des Druckers. Die Zahlen neben dem Hebel kennzeichnen die verschiedenen Stärkeinstellungen. Bei Verwendung von normalem Papier sollte der Hebel immer auf Position 0 stehen.



2. Orientieren Sie sich anhand der folgenden Tabelle, um die richtige Hebeleinstellung für das verwendete Papier zu finden.

Papiersorte	Hebelposition
Nicht belegt	-1
Standardpapier (Einzelblätter oder Endlospapier)	0
Mehrfachformulare	
2 Blatt	1
3 Blatt	2
4 Blatt	3
Briefumschläge	
75 g/m ²	4
90 g/m ²	5
Nicht belegt	6

3. Schließen Sie die Druckerabdeckung wieder. Wenn das Bedrucken von Spezialpapier beendet ist, sollten Sie den Papierstärkehebel wieder auf die Position für normales Papier (0) stellen.

Hinweis:

Beim Einstellen des Papierstärkehebels auf die Positionen 2 bis 6 reduziert sich die Druckgeschwindigkeit.

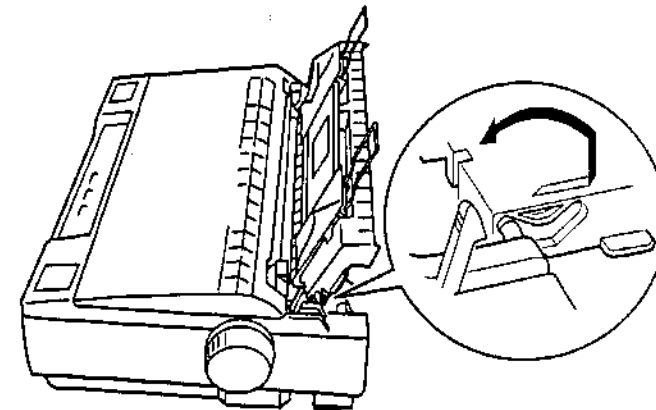
2.4.2 Mehrfachformulare

Mit Hilfe des eingebauten Traktors können Sie Mehrfachformulare mit bis zu vier Blatt (1 Original und 3 Kopien) ohne Kohlepapier bedrucken. Zuvor müssen Sie jedoch die korrekte Stellung des Papierstärkehebels gemäß der Tabelle im vorherigen Abschnitt wählen. Hier sind einige Tips, wie Sie Mehrfachformulare problemlos bedrucken können:

- Laden Sie Mehrfachformulare nur über den Traktor; verwenden Sie dazu weder den Einzelblatteinzug noch die optionale Einzelblattzuführung (vgl. Abschnitte 2.2 und 2.6.1).
- Achten Sie bei der Verwendung von Mehrfachformularen darauf, daß das Papier nicht geknittert oder gewellt ist. Vermeiden Sie Mehrfachformulare, die mit Metallklammern zusammengeheftet bzw. kopfgeleimt oder mit Klebestreifen gebunden sind.
- Ändern Sie ggf. die Druckstartposition in Ihrem Anwendungsprogramm oder wie in Abschnitt 2.2.2 beschrieben.
- Bei der Verwendung von Mehrfachformularen mit Seitenheftung stellen Sie die Papierführung auf.

Hinweis:

Wenn Sie die Papierführung nicht aufstellen, kann dies zu Papierstaus führen.



2.4.3 Etiketten

Zum Bedrucken von Etiketten sollte der Traktor nur in der Zugtraktorposition verwendet werden. Beachten Sie dabei folgendes:

- Verwenden Sie nur Etiketten auf Endlosträgerpapier mit Transportlochung zum Einsatz in einen Traktor. Verwenden Sie keine Etiketten auf einzelnen Bogen, da das glatte Trägerpapier fast immer beim Einziehen in den Drucker verrutscht.
- Etiketten werden auf die gleiche Weise in den Drucker eingezogen wie Endlospapier; achten Sie jedoch darauf, daß der Papierstärkehebel auf Position 1 steht.
- Da Etiketten besonders empfindlich auf extreme Temperaturen und Luftfeuchtigkeit reagieren, sollten sie nur unter normalen Betriebsbedingungen verwendet werden.
- Achten Sie darauf, daß der Ausdruck den druckbaren Bereich nicht überschreitet (vgl. Anhang A).
- Lassen Sie die Etiketten zwischen den einzelnen Druckaufträgen nicht im Drucker, da sie sich durch die Wärme vom Trägerpapier lösen und bei Wiederaufnahme des Drucks die Walze verkleben und dadurch einen Papierstau verursachen können.
- Entfernen Sie die Etiketten aus dem Drucker, indem Sie die unbedruckten Etiketten abtrennen. Drücken Sie die Taste LF/FF, um die übrigen Etiketten aus dem Drucker herauszutransportieren.



Vorsicht:

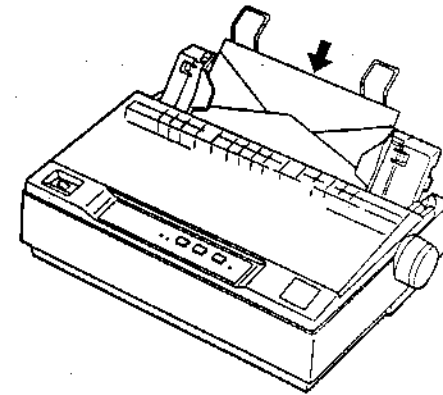
Führen Sie Etiketten nie rückwärts durch den Drucker, da sie sich leicht vom Trägerpapier lösen und so einen Papierstau verursachen können. Sollte ein Etikett im Drucker kleben bleiben, wenden Sie sich an Ihren EPSON-Fachhändler.



2.4.4 Briefumschläge

Briefumschläge können einzeln über die Papierführung geladen werden.

- Stellen Sie zuvor den Papierstärkehebel auf Position 4 oder 5 ein (vgl. Abschnitt 2.4.1).
- Legen Sie den Briefumschlag mit der breiten Seite voran in den Drucker und zwar mit der zu bedruckenden Seite nach unten. Wenn Sie den Briefumschlag mit Hilfe der Papierführung laden, drücken Sie ihn leicht herunter und halten Sie ihn fest, bis er in den Drucker eingezogen wird.



- Verwenden Sie Briefumschläge nur unter normalen Temperatur- und Luftfeuchtigkeitsbedingungen.
- Stellen Sie sicher, daß der Drucker beim Bedrucken des Briefumschlags nicht den bedruckbaren Bereich überschreitet. Der Druckkopf darf nicht über den linken oder rechten Rand hinaus drucken. Bevor Sie einen Briefumschlag bedrucken, sollten Sie erst einen Probeausdruck auf einem normalen Einzelblatt erstellen.

2.5. Konfigurationsmodus

Ihr Drucker verfügt über interne Einstellungen, über die Funktionen wie Seitenlänge oder Zeichensatztable gesteuert werden.

Die werkseitigen Einstellungen wurden so gewählt, daß sie in den meisten Anwendungen unverändert übernommen werden können. Sie können sie jedoch bei Bedarf ändern. In der folgenden Tabelle sind alle Funktionen aufgeführt, deren Einstellungen geändert werden können. Jede Einstellung wird danach ausführlich beschrieben und anschließend erfahren Sie, wie Sie die einzelnen Einstellungen ändern können.

Funktion	Option
Zeichensatztable	PC 437, PC 850, PC 860, PC 863, PC 865, PC 861, BRASCI, Abicomp
Seitenlänge	11, 12, 8,5, 70,6 Zoll
Seitenperforierung überspringen	Ein, Aus
Abtrennautomatik	Ein, Aus
Druckrichtung	Unidirektional, Bidirektional
Betriebssystem	ESC/P2, IBM X24E
AGM	Ein, Aus

Funktion	Option
Automatischer Zeilenvorschub	Ein, Aus
Schnittstelle	Auto (10 Sek. warten), Auto (30 Sek. warten), Parallel, Seriell
Baudrate (serielle Schnittstelle)	300, 600, 1200, 2400, 4800, 9600, 19200 bps
Parity	Keine, Gerade, Ungerade
Wortlänge (serielle Schnittstelle)	7 Bit, 8 Bit
Protokoll ETX/ACK (serielle Schnittstelle)	Aus, Ein
Statusmeldung	Aus, Ein

Hinweis:

Da Einstellungen in Ihrem Anwendungsprogramm die Standardeinstellungen des Druckers außer Kraft setzen, sollten Sie den Drucker, wenn möglich, über das Anwendungsprogramm steuern. Informationen dazu erhalten Sie in der Dokumentation zum Programm.

2.5.1 Beschreibung der Druckereinstellungen

In diesem Abschnitt werden alle im Konfigurationsmodus des Druckers verfügbaren Funktionen und Einstellungen erläutert.

Zeichensatz-tabelle

Eine Zeichensatz-tabelle enthält die für die jeweilige Sprache spezifischen Zeichen und Symbole. Der LQ-300 bietet eine Vielzahl verschiedener Zeichensatz-tabellen. Mehr dazu finden Sie in Anhang D.

Seitenlänge

Diese Funktion ist nur bei der Verwendung von Endlospapier mit dem Traktor verfügbar. Sie können die Seitenlänge wahlweise auf 8,5 Zoll, 11 Zoll, 12 Zoll oder 70/6 Zoll (die Länge von DIN-A4-Papier) einstellen.

Seitenperforierung überspringen

Wenn Sie diese Funktion einschalten, überspringt der Drucker bei Verwendung von Endlospapier die Perforation am Blattende und läßt dabei zwischen der letzten Zeile auf der einen und der ersten Zeile auf der Folgeseite einen Rand von 1 Zoll (2,54 cm). Da die meisten Anwendungsprogramme jedoch über eigene Funktionen zur Randeinstellung verfügen, sollten Sie diese Druckerfunktion nur dann einschalten, wenn das verwendete Anwendungsprogramm keine Randeinstellungen vornehmen kann. Bei Verwendung von Einzelblatt-papier hat diese Funktion keine Wirkung.

Abtrennautomatik

Bei der Verwendung von Endlospapier mit dem Schubtraktor sollten Sie diese Funktion einschalten. Dadurch wird die Perforationskante des Papiers automatisch zur Abtrennkante an der Druckerabdeckung transportiert, wo Sie das bedruckte Papier bequem abtrennen können.



Druckrichtung

Mit dieser Funktion bestimmen Sie, ob der Druck von Grafiken unidirektional oder bidirektional erfolgt. Im Normalfall wird Text bidirektional gedruckt, um die Druckgeschwindigkeit zu erhöhen. Grafiken dagegen werden unidirektional gedruckt, um eine genaue vertikale Ausrichtung der Druckpunkte zu gewährleisten. Wenn Sie Grafiken jedoch schnell drucken wollen, wählen Sie den bidirektionalen Druck aus.

Betriebssystem

Diese Funktion legt fest, welche Art von Druckerbefehlen Ihr Drucker verwendet.

Wenn Sie z.B. ESC/P2 auswählen, arbeitet Ihr Drucker wie ein EPSON ESC/P2-Drucker. Wenn Sie aber "IBM X24E" auswählen, emuliert Ihr Drucker einen IBM Proprinter X24E.

Wenn möglich, sollten Sie in Ihren Anwendungsprogrammen einen EPSON ESC/P2-Drucker auswählen. Somit stehen Ihnen eine große Anzahl verschiedener Schriften sowie eine erweiterte Grafikfunktion zur Verfügung.

AGM (Alternate Graphics Mode)

Diese Funktion ist in Verbindung mit der Druckeremulation IBM X24E verfügbar. Wenn sie eingeschaltet ist, kann Ihr Drucker hochqualitative Grafiken mit 24 Nadeln drucken. Die Standardeinstellung lautet "Aus".

Automatischer Zeilenvorschub

Wenn diese Funktion eingeschaltet ist, wird bei jedem Wagenrücklauf (CR) automatisch ein Zeilenvorschub (LF) angefügt. Sollten Ausdrucke unerwartet einen doppelten Zeilenabstand enthalten, müssen Sie diese Funktion ausschalten. Werden die Zeilen übereinandergedruckt, schalten Sie diese Funktion ein.

Schnittstelle

Ist diese Funktion auf "Auto" eingestellt, überprüft der Drucker, bei welcher Schnittstelle Daten eingehen und schaltet auf diese Schnittstelle um, bis der Druckauftrag beendet ist. Ein Druckauftrag gilt als beendet, wenn der Drucker in der angegebenen Zeit keine weiteren Daten über die aktive Schnittstelle empfängt. Als Wartezeit können Sie wahlweise 10 oder 30 Sekunden einstellen.

Wählen Sie die Option "Parallel" nur dann aus, wenn der Drucker die bei der seriellen Schnittstelle eingehenden Daten ignorieren soll; wählen Sie "Seriell" aus, wenn die bei der parallelen Schnittstelle eingehenden Daten ignoriert werden sollen.

Baudrate, Parity, Wortlänge, Protokoll ETX/ACK

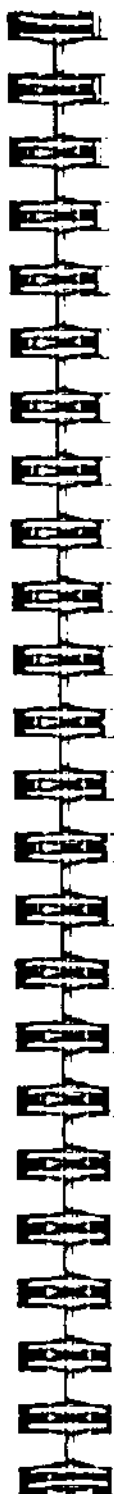
Diese Funktionen sollten nur dann verändert werden, wenn Sie die serielle Schnittstelle nutzen. Die Dokumentation zum Computer beschreibt, welche Einstellungen im Computer vorgenommen werden müssen.

Statusmeldung

Zum Drucken im Normalbetrieb stellen Sie diese Funktion auf "Aus" (Voreinstellung).

2.5.2 Druckereinstellungen ändern

Falls die Druckereinstellungen nicht über Ihr Anwendungsprogramm zu steuern sind, können Sie dazu den Konfigurationsmodus des Druckers verwenden. Gehen Sie dazu folgendermaßen vor:



Vorsicht:

Zum Drucken der Hilfetexte verwenden Sie nur Einzelblattpapier mit einer Breite von mindestens 210 mm bzw. Endlospapier mit einer Breite von mindestens 240 mm, da der Druckkopf ansonsten direkt auf die Walze drückt.

Stellen Sie außerdem sicher, daß genügend Papier im Drucker eingelegt ist, da der Drucker im Konfigurationsmodus mehrere Seiten Hilfetext druckt.

1. Stellen Sie sicher, daß der Drucker ausgeschaltet und das Papier korrekt eingelegt ist.
2. Halten Sie die Taste **Font** gedrückt und schalten Sie den Drucker ein. Bei Verwendung von Einzelblattpapier legen Sie nun ein Blatt ein. Der Drucker zieht das Papier automatisch ein und druckt eine Tabelle der verfügbaren Sprachen aus. Sie können die Anweisungen in Englisch, Deutsch, Italienisch oder Spanisch gemäß Tabelle A drucken lassen.

Tabelle A

Anzeigen		Sprache
Font 1	Font 2	
●	○	Englisch
●	◌	Französisch
○	●	Deutsch
○	○	Italienisch
○	◌	Spanisch

○ = Ein ● = Aus ◌ = Blinkt

3. Zur Auswahl der gewünschten Sprache drücken Sie die Taste **Font** mehrmals, bis die Anzeigen **Font 1** und **Font 2** die gewünschte Auswahl anzeigen. Wollen Sie z.B. Deutsch auswählen, drücken Sie die Taste **Font**, bis die Anzeige **Font 1** leuchtet und die Anzeige **Font 2** dunkel ist.
4. Drücken Sie die Taste **LF/FF** zur Bestätigung der Auswahl. Der Drucker druckt die aktuellen Einstellungen in der ausgewählten Sprache und unterbricht dann.
5. Drücken Sie die Taste **Font**, um einen Hilfetext auszudrucken, der Sie durch die Bedienung des Konfigurationsmodus führt. Die ausgedruckten Informationen enthalten außerdem Tabellen der jeweiligen Untermenüs, in denen zum einen alle änderbaren Einstellungen aufgeführt werden und zum anderen dargestellt wird, welche Anzeigen bei welcher Auswahl aufleuchten. Nach Beendigung des Ausdrucks fahren Sie mit Bedienschritt 6 fort.

Hinweis:

Wenn Sie schon einmal die Druckereinstellungen geändert haben und daher den Hilfetext nicht brauchen, drücken Sie die Taste **LF/FF** anstelle von **Font**, um diesen Bedienschritt zu überspringen.

6. An dieser Stelle befinden Sie sich in Tabelle B. Drücken Sie die Taste **Font** oder **LF/FF**, um die in Tabelle B aufgeführten Druckereinstellungen nacheinander auszuwählen. Beobachten Sie dabei das wechselnde Aufleuchten der Bedienfeldanzeigen, die Ihre jeweilige Auswahl anzeigen.



Tabelle B

Anzeige Font 1	Anzeige Font 2	Anzeige Pause	Funktion	Verzweigen ins Untermenü
○	●	●	Zeichensatztabelle	Tabelle C
○	○	●	Seitenlänge	Tabelle D
●	○	●	Seitenperforierung überspringen	Tabelle E
○	○	●	Abtrennautomatik	Tabelle E
○	●	○	Druckrichtung	Tabelle F
○	○	○	Betriebssystem	Tabelle G
●	○	○	AGM	Tabelle E
○	○	○	Automatischer Zeilenvorschub	Tabelle E
○	●	○	Schnittstelle	Tabelle H
○	○	○	Baudrate	Tabelle I
●	○	○	Parity	Tabelle J
○	○	○	Wortlänge	Tabelle K
○	○	○	Protokoll ETX/ACK	Tabelle E
○	○	●	Statusmeldung	Tabelle E

○ = Ein ● = Aus ○ = Blinkt

Wollen Sie beispielsweise die Schnittstelleneinstellung ändern, drücken Sie die Taste **Font** oder **LF/FF** so oft, bis die Anzeigen **Font 1** und **Pause** blinken und die Anzeige **Font 2** dunkel ist. Bei jedem Drücken der Taste in Tabelle B ertönt ein Signalton.

7. Wenn die zu ändernde Funktion angezeigt wird, drücken Sie einmal die Taste **Pause**. Ein doppelter Signalton ertönt und der Drucker verzweigt automatisch in das Untermenü dieser Funktion. Haben Sie also die Schnittstellenfunktion ausgewählt und die Taste **Pause** gedrückt, verzweigen Sie in Tabelle H.
8. Die Inhalte der jeweiligen Untermenüs entnehmen Sie den ausgedruckten Informationen. Drücken Sie die Taste **Font**, um die Funktionen einer Tabelle nacheinander auszuwählen. Wenn Sie sich in einem Untermenü befinden und die Taste **Font** drücken, ertönt jeweils ein doppelter Signalton.
9. Wenn die Bedienfeldanzeigen die gewünschte Einstellung anzeigen, drücken Sie die Taste **Pause**, um Ihre Auswahl zu bestätigen. Der Drucker sichert die neue Einstellung und kehrt zu Tabelle B zurück.
10. Wiederholen Sie die Bedienschritte 6 bis 9 für jede Einstellung, die Sie ändern wollen. Ansonsten fahren Sie mit dem folgenden Bedienschritt fort, um den Konfigurationsmodus des Druckers zu verlassen.
11. Wenn Sie alle Änderungen vorgenommen haben, schalten Sie den Drucker aus. Alle geänderten Einstellungen bleiben solange wirksam, bis sie wieder geändert werden.

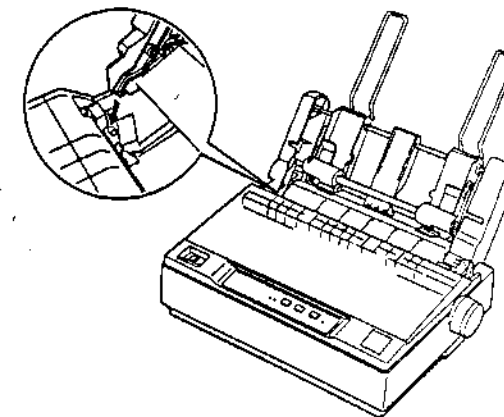


2.6. Optionen installieren und verwenden

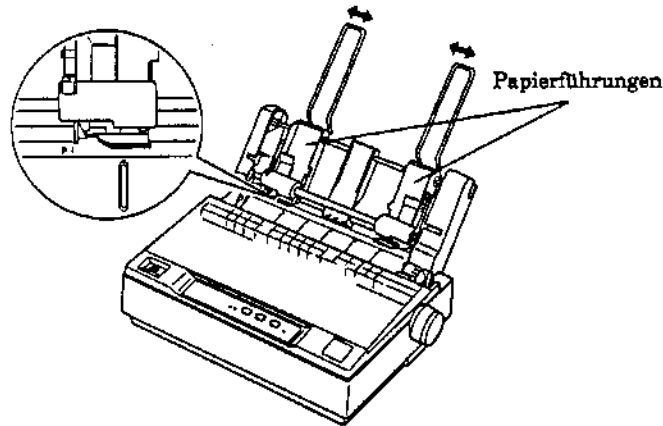
2.6.1 Einzelblattzuführung

Über die optionale Einzelblattzuführung (C806372) können bis zu 50 Blatt Standardeinzelblattpapier (82 g/m²) ohne Nachlegen in den Drucker eingelegt werden. Die Einzelblattzuführung wird folgendermaßen installiert:

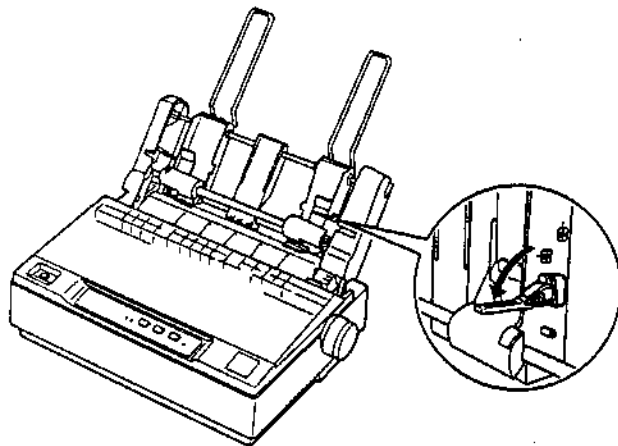
1. Stellen Sie sicher, daß der Drucker ausgeschaltet ist. Nehmen Sie die Papierführung ab.
2. Befindet sich der Traktor in der Zugtraktorposition, bauen Sie ihn dort aus und installieren Sie ihn in der Schubtraktorposition.
3. Stellen Sie sicher, daß sich der Papierwahlhebel in der Position für die Einzelblattzuführung befindet.
4. Halten Sie die Einzelblattzuführung in beiden Händen und drücken Sie auf die beidseitigen Hebel. Setzen Sie die Einzelblattzuführung mit den Einkerbungen auf die Montagestifte am Drucker. Lassen Sie die Hebel wieder los, so daß die Einzelblattzuführung einrastet.



5. Richten Sie die linke Papierführung an der dreieckigen Markierung aus. Verschieben Sie als nächstes die rechte Papierführung, so daß der Abstand in etwa der Breite des verwendeten Papiers entspricht. Plazieren Sie die Papierstütze mittig zwischen die Papierführungen.



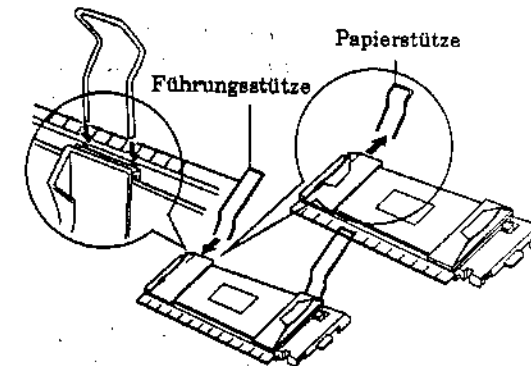
6. Drücken Sie die Papierandruckhebel ganz nach vorne, bis die Papierführungen zurückgezogen werden, so daß Papier eingelegt werden kann.



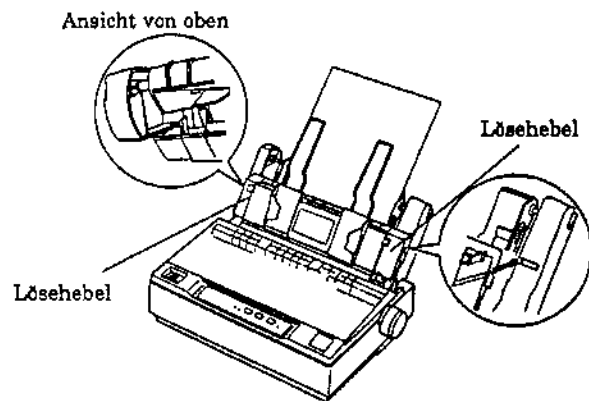
7. Nehmen Sie einen Stapel Papier und fächern Sie ihn auf. Richten Sie die Blattkanten bündig aus.

! **Vorsicht:**
Laden Sie weder Briefumschläge, Mehrfachformulare, Etiketten noch Kohlepapier in die Einzelblattzuführung.

8. Legen Sie das Papier (max. 50 Blatt) entlang der linken Papierführung in die Einzelblattzuführung ein.
9. Positionieren Sie die rechte Papierführung so, daß sie der Papierbreite entspricht; achten Sie darauf, daß sich das Papier zwischen den Papierführungen frei bewegen läßt.
10. Legen Sie die Papierandruckhebel wieder zurück, so daß das Papier von den Andruckrollen gehalten wird.
11. Zum Wiedereinsetzen der Papierführung nehmen Sie die beiden Papierstützen von den Seitenführungen ab und setzen die mit der Einzelblattzuführung mitgelieferten Führungsstützen in die Öffnungen an den Seitenführungen.



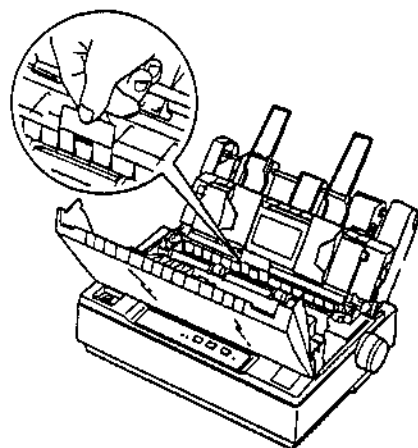
12. Setzen Sie die Papierführung, wie in der Abbildung gezeigt, auf die Einzelblattzuführung.



13. Öffnen Sie die Druckerabdeckung. Setzen Sie die Papierausgabeführung in die Mitte des Druckers und schließen Sie die Abdeckung wieder.

Hinweis:

Die Papierausgabeführung wird mit dem Drucker ausgeliefert und gehört deshalb nicht zum Lieferumfang der optionalen Einzelblattzuführung.



14. Schieben Sie die linke Seitenführung in die Mitte bis zur Führungsmarkierung; schieben Sie dann die rechte Seitenführung zur gegenüberliegenden Führungsmarkierung.

Sie können problemlos zwischen der Verarbeitung von Einzelblatt- und Endlospapier umschalten (vgl. Abschnitt 2.3.2).

Hinweise:

- Wenn Sie mehrere Seiten Endlospapier bedrucken wollen, klappen Sie das erste aus dem Drucker kommende Blatt an der Perforationskante zum nächsten Blatt nach vorne und legen es auf der Druckerabdeckung ab. Dadurch wird eine ungehinderte Papierzuführung gewährleistet und Papierstaus werden vermieden.
- Wollen Sie die Papierführung von der Einzelblattzuführung abnehmen, drücken Sie auf beide Lösehebel und ziehen die Papierführung heraus.

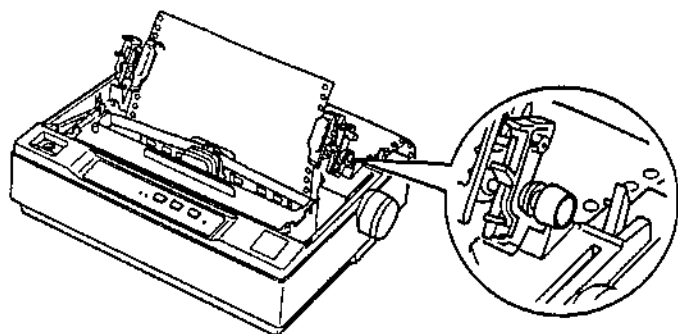
2.6.2 Zugtraktor

Optional ist für den LQ-300 ein Zugtraktor (C800302) erhältlich.

Der kombinierte Einsatz des optionalen Zugtraktors zusammen mit dem integrierten Schubtraktor bietet optimalen Komfort bei der Zuführung von Endlospapier, insbesondere bei Verwendung von vorgedruckten Endlosformularen, Mehrfachformularen und Etiketten.

1. Stellen Sie sicher, daß der Papierwahlhebel nach vorne auf die Position für Endlospapier gestellt ist. Installieren Sie den Standardtraktor in der Schubtraktorposition. Installieren Sie den optionalen Traktor entsprechend als Zugtraktor.
2. Legen Sie das Endlospapier zuerst in den Schubtraktor.
3. Schalten Sie den Drucker ein. Halten Sie die Taste LF/FF gedrückt, um ein Blatt einzuziehen.

4. Entriegeln Sie die Fixierhebel an den Stachelradführungen des Zugtraktors und richten Sie die Stachelradführungen auf die Breite des verwendeten Papiers aus. Achten Sie darauf, daß die Positionen der Stachelradführungen an Schub- und Zugtraktor übereinstimmen, damit das Papier nicht knittert oder schräg eingezogen wird.
5. Öffnen Sie die Stachelradabdeckungen. Legen Sie die ersten drei Löcher der Papiertransportlochung über die Stachelräder und verschieben Sie die Stachelradführungen, wenn nötig. Schließen Sie die Stachelradabdeckungen wieder.
6. Sitzt das Papier zwischen Schub- und Zugtraktor zu locker, regulieren Sie dies mit Hilfe des Rades an der rechten Seite des Zugtraktors.

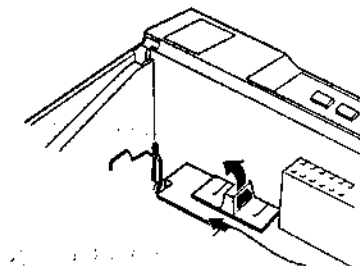


7. Überprüfen Sie, ob das Papier nicht knittert oder schief eingelegt ist, und verriegeln Sie die Stachelradführungen.
8. Bringen Sie die Druckerabdeckung und die Papierführung wieder an.

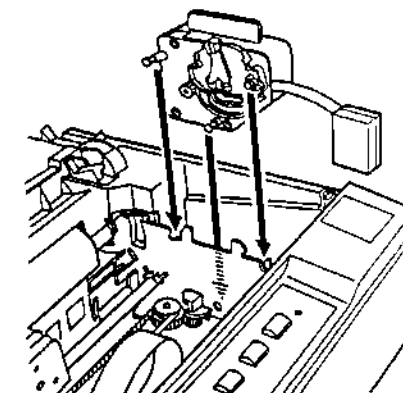
2.6.3 Farberweiterungskit

Das optionale Farberweiterungskit (C832082) besteht aus einem mehrfarbigen Farbband und einem Motor. Installieren Sie das Kit folgendermaßen:

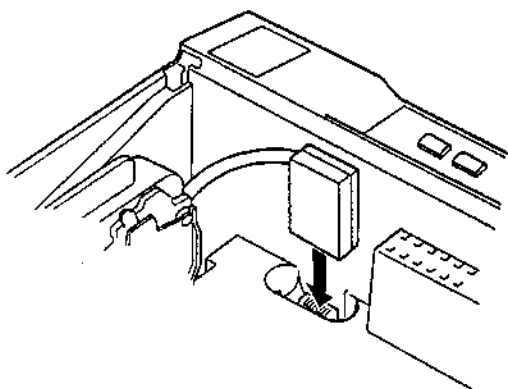
1. Schalten Sie den Drucker aus und nehmen Sie die Druckerabdeckung ab. Entfernen Sie das original Farbband, falls installiert. An der rechten Seite im Druckerinneren befindet sich der Motoranschluß. Schieben Sie die Anschlußabdeckung zur Seite und nehmen Sie sie nach oben aus dem Drucker heraus.



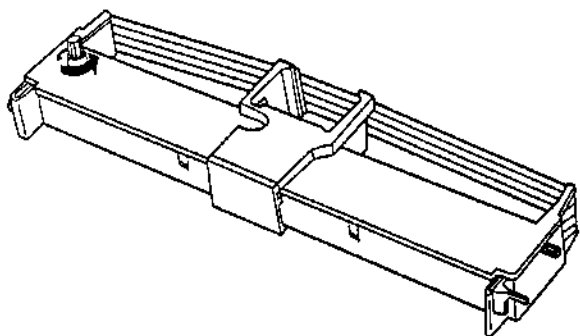
2. Setzen Sie den Motor rechts auf den Anschluß im Drucker, und zwar so, daß der Antrieb zur Druckermittle zeigt. Drücken Sie den Motor leicht an, damit die Metallstifte in die Einkerbungen fassen.



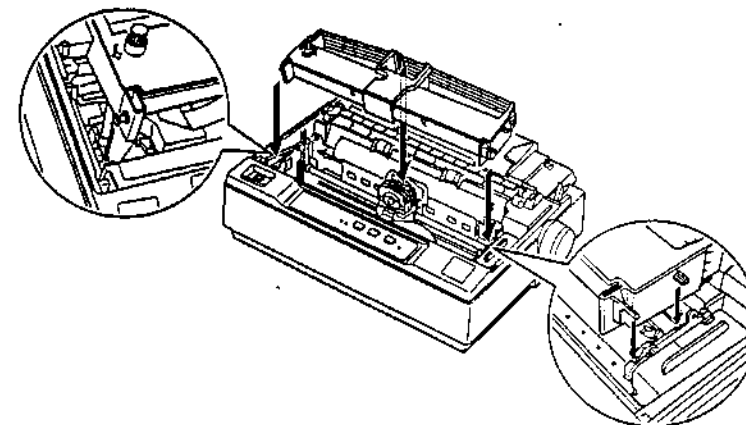
3. Stecken Sie den Motorstecker in den Anschluß am Drucker.



4. Schieben Sie den Druckkopf in die Mitte des Druckers; entfernen Sie den Klebestreifen von der Farbbandkassette und schieben Sie den Schieber der Farbbandkassette in die Mitte der Kassette.
5. Drehen Sie den Farbbandspannknopf in Pfeilrichtung, um das Farbband zu spannen, falls es zu locker sitzt.



6. Setzen Sie die Farbbandkassette dann, wie dargestellt, in den Drucker ein; drücken Sie beide Seiten der Kassette an, so daß die Plastikhaken an der Kassette in die Aussparungen am Drucker fassen.

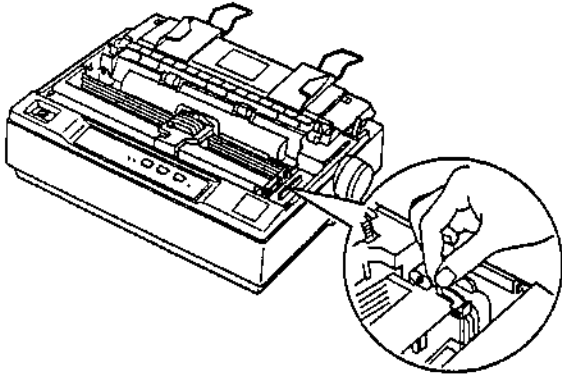


7. Drehen Sie den Farbbandspannknopf, um das Farbband in die richtige Position zu bringen. Achten Sie darauf, daß das Farbband nicht gedreht oder geknittert wird.
8. Bringen Sie die Druckerabdeckung wieder an.

Führen Sie nach der Installation der mehrfarbigen Farbbandkassette den Selbsttest durch (vgl. Abschnitt 1.4).

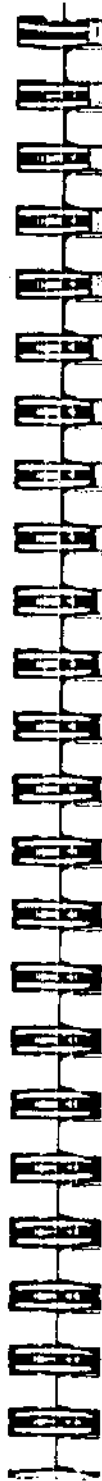
Mit dem Drucker arbeiten

Weisen die Zeichen im Selbsttest an der Ober- und Unterkante unterschiedliche Farben auf, muß der Sitz des Farbbands mit Hilfe des Farbbandkorrekturhebels korrigiert werden, wie in Abschnitt 3.5.4 beschrieben.



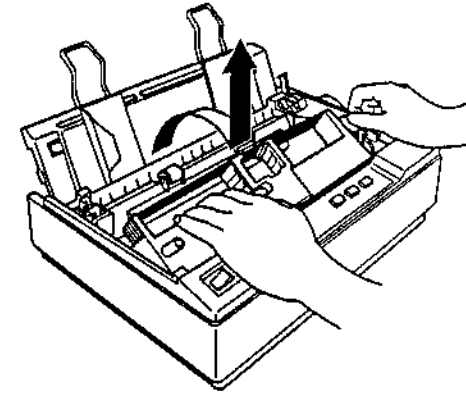
Hinweis:

Bei Verwendung der mehrfarbigen Farbbandkassette reduziert sich eventuell die Druckgeschwindigkeit.



Mit dem Drucker arbeiten

Wenn Sie wieder mit dem schwarzen Farbband drucken wollen, müssen Sie zunächst die mehrfarbige Farbbandkassette herausnehmen und anschließend die schwarze Farbbandkassette installieren, wie in Abschnitt 1.3.3 beschrieben. Zum Entfernen der mehrfarbigen Farbbandkassette drücken Sie auf den Motor und ziehen die Farbbandkassette heraus. Zum Auswechseln der Farbbandkassetten ist es nicht nötig, den Motor herauszunehmen.



3. Fehlerdiagnose

3.1. Probleme und Lösungsvorschläge

Die meisten Probleme, die sich bei der Arbeit mit dem LQ-300 ergeben, sind schnell zu beheben.

Sie können die Betriebsbereitschaft des Druckers mit Hilfe des Selbsttests überprüfen (vgl. Abschnitt 1.4). Wenn der Selbsttest ordnungsgemäß verlaufen ist und dabei keinerlei Probleme auftraten, liegt der Fehler möglicherweise beim Computer, Anwendungsprogramm oder Schnittstellenkabel.

Hinweis:

Als erfahrener Anwender oder Programmierer können Sie Kommunikationsprobleme zwischen Drucker und Computer auch mit Hilfe eines Hex-Dump-Ausdrucks ermitteln. Schalten Sie dazu zuerst den Drucker aus. Halten Sie die Tasten LF/FF und Font gedrückt und schalten Sie den Drucker ein. Senden Sie Daten vom Computer an den Drucker, der daraufhin alle empfangenen Daten im Hexadezimalcode ausdruckt.

3.2. Stromversorgung

3.2.1 Der Drucker wird nicht mit Strom versorgt

Die Bedienfeldanzeigen leuchten nicht auf.

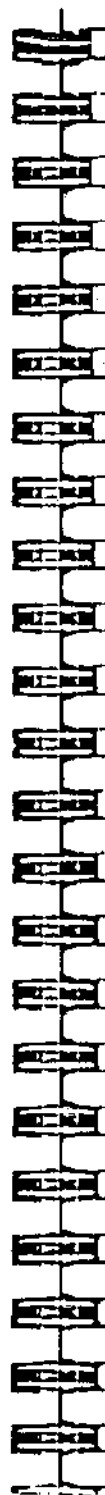
Stellen Sie sicher, daß das Netzkabel korrekt an Steckdose und Drucker angeschlossen ist.

Wird die Steckdose über einen Schalter oder Timer gesteuert, sollten Sie eine andere Steckdose verwenden.

Schließen Sie ein anderes elektrisches Gerät an die Steckdose an (z.B. eine Lampe), um die Funktionsfähigkeit der Steckdose zu testen.

Die Anzeigen gehen kurz an und sofort wieder aus. Auch nach dem Aus- und Wiedereinschalten bleiben die Anzeigen dunkel.

Überprüfen Sie, ob die für den Drucker erforderliche Netzspannung mit der Netzspannung der Steckdose übereinstimmt. Stimmen die Werte nicht überein, schalten Sie den Drucker sofort wieder aus. Schalten Sie den Drucker auf keinen Fall wieder ein. Wenden Sie sich an einen autorisierten EPSON-Fachhändler.



3.3. Drucken

3.3.1 Der Drucker druckt nicht

Die Anzeige **Pause** ist dunkel, aber dennoch erfolgt kein Ausdruck.

Überprüfen Sie, ob das Anwendungsprogramm korrekt für Ihren Drucker konfiguriert ist (vgl. Abschnitt 1.6). Überprüfen Sie vor allem die Druckereinstellungen in Ihrem Anwendungsprogramm.

Überprüfen Sie die beiden Enden des Schnittstellenkabels. Stellen Sie sicher, daß das Kabel sowohl den Drucker- als auch den Computerspezifikationen entspricht.

Die Anzeige **Pause** blinkt und es ertönt ein dreifacher Signalton.

Möglicherweise hat der Drucker kein Papier mehr. Legen Sie Papier ein.

Es klingt, als würde der Drucker drucken, es erfolgt jedoch kein Ausdruck.

Möglicherweise ist die Farbbandkassette nicht richtig installiert (vgl. Abschnitt 1.3.3).

Eventuell ist das Farbband verbraucht. Ersetzen Sie es durch ein neues.

Der Drucker macht ein merkwürdiges Geräusch, es ertönt ein einfacher Signalton und der Druck unterbricht abrupt.

Schalten Sie den Drucker aus und überprüfen Sie, ob ein Papierstau, Farbbandstau oder ein anderes Problem vorliegt. Lassen Sie den Druckkopf abkühlen und schalten Sie den Drucker wieder ein. Sollte der Drucker dann immer noch nicht korrekt arbeiten, wenden Sie sich an einen autorisierten EPSON-Fachhändler.

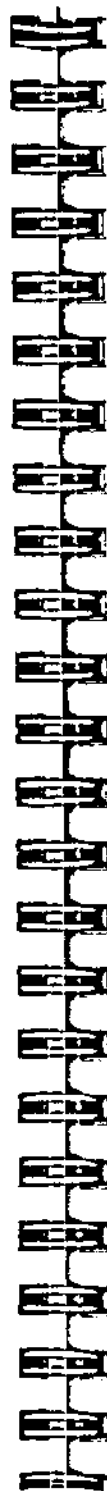
Ein einfacher Signalton ertönt und die Anzeige **Pause** leuchtet auf.

Schalten Sie den Drucker aus und wieder ein.

Leuchtet die Anzeige **Pause** weiterhin, stellen Sie fest, ob ein Papier- oder Farbbandstau vorliegt. Schalten Sie den Drucker aus und beseitigen Sie den Stau.

Wenn der Fehler beim Umschalten von Einzelblatt- auf Endlospapier auftritt, stellen Sie sicher, daß sich der Papierwahlhebel in der korrekten Position befindet.

Falls der Fehler noch nicht behoben ist, wenden Sie sich an Ihren EPSON-Fachhändler oder einen qualifizierten Service-Techniker.



3.3.2 Der Ausdruck ist zu blaß oder unregelmäßig

Im unteren Teil der gedruckten Zeichen fehlen Druckpunkte.

Eventuell ist die Farbbandkassette nicht richtig installiert (vgl. Abschnitt 1.3.3).

Der Ausdruck ist zu blaß.

Möglicherweise ist die Farbbandkassette verbraucht. Setzen Sie eine neue Kassette ein, wie in Abschnitt 1.3.3 beschrieben.

3.3.3 In den gedruckten Zeichen und Grafiken fehlen Druckpunkte

Im Ausdruck fehlt eine Reihe von Druckpunkten.

Der Druckkopf ist beschädigt. Drucken Sie nicht mehr weiter und lassen Sie den Druckkopf von Ihrem EPSON-Fachhändler austauschen.

An verschiedenen Stellen fehlen Druckpunkte.

Entweder sitzt das Farbband zu locker oder es hat sich ganz gelöst. Setzen Sie die Farbbandkassette, wie in Abschnitt 1.3.3 beschrieben, neu ein.

3.3.4 Es werden andere Zeichen gedruckt als erwartet

Die Schriftschnitte oder die Zeichen, die Sie über Ihr Anwendungsprogramm an den Drucker gesandt haben, werden nicht gedruckt.

Überprüfen Sie, ob das Anwendungsprogramm korrekt für Ihren Drucker konfiguriert ist.

Die über das Bedienfeld ausgewählte Schrift wird nicht gedruckt.

Die Schrifteinstellungen in Ihrem Anwendungsprogramm setzen die Bedieneinstellungen möglicherweise außer Kraft. Überprüfen Sie daher die Einstellungen in Ihrem Anwendungsprogramm.

3.3.5 Die Druckposition entspricht nicht den Einstellungen

Der Ausdruck setzt zu hoch bzw. zu tief auf dem Blatt an; der untere Teil einer Seite wird am Anfang der nächsten Seite gedruckt.

Lesen Sie dazu die Informationen in Abschnitt 2.2.2.

Die Druckposition der aktuellen Seite können Sie ebenfalls über die Funktion Micro Adjust einstellen. Nähere Informationen hierzu erhalten Sie in Abschnitt 2.2.2.



Seitenlänge und Papierlänge stimmen nicht überein.

Überprüfen Sie die in Ihrem Anwendungsprogramm eingestellte Seitenlänge und korrigieren Sie diese ggf.

Bei Verwendung von Endlospapier stellen Sie die Seitenlänge im Konfigurationsmodus des Druckers ein (vgl. Abschnitt 2.5).

Im Ausdruck treten regelmäßige Lücken auf.

Möglicherweise ist die Funktion zum Überspringen der Seitenperforierung aktiviert, so daß jeweils ein Abstand von 1 Zoll bzw. 2,54 cm gelassen wird. Schalten Sie die Funktion im Konfigurationsmodus aus.

3.4. Papierverarbeitung

3.4.1 Einzelblattpapier wird nicht richtig eingezogen

Das Papier wird überhaupt nicht eingezogen.

Möglicherweise befindet sich noch Endlospapier im Drucker. Nehmen Sie es heraus und stellen Sie sicher, daß der Papierwahlhebel auf der Position für Einzelblattpapier steht. Legen Sie ein neues Blatt ein.

Verschieben Sie das Papier ein wenig nach links.

Das Papier wird bei der Zuführung schief eingezogen oder staut sich.

Schalten Sie den Drucker aus und entfernen Sie das Papier. Schieben Sie anschließend ein neues Blatt gerade in die Papierführung. Überprüfen Sie die Papierspezifikationen anhand der Informationen in Anhang A, um sicherzugehen, daß Sie geeignetes Papier verwenden. Stellen Sie sicher, daß die Druckerabdeckung geschlossen ist.

Das Papier wird nicht vollständig ausgegeben.

Drücken Sie die Taste LF/FF, um die bedruckte Seite auszugeben.

Überprüfen Sie, ob die Druckerabdeckung geschlossen ist.

Eventuell ist das verwendete Papier zu lang. Achten Sie darauf, daß das Papier den jeweiligen Spezifikationen in Anhang A entspricht.

3.4.2 Endlospapier wird nicht korrekt zugeführt

Der Traktor transportiert das Papier nicht weiter.

Überprüfen Sie, ob sich der Papierwahlhebel in der Position für Endlospapier befindet. Falls nicht, stellen Sie den Papierwahlhebel auf die korrekte Position.

Möglicherweise sitzt das Papier nicht mehr richtig im Traktor. Überprüfen Sie das, und legen Sie das Papier ggf. erneut ein.



Das Papier wird bei der Zuführung schief eingezogen oder staut sich.

Stellen Sie sicher, daß die Papierführung aufgestellt ist.

Achten Sie darauf, daß der Papierstapel korrekt positioniert ist. Der Zuführungsweg zwischen Papierstapel und Drucker muß gerade und frei sein, so daß das Papier ungehindert eingezogen werden kann.

Der Papierstapel sollte maximal 1 m vom Drucker entfernt sein.

Stellen Sie sicher, daß die Druckerabdeckung geschlossen ist.

Überprüfen Sie die Position der Seitenführungen. Diese sind richtig positioniert, wenn sie an den rautenförmigen Führungsmarkierungen ausgerichtet sind.

Achten Sie darauf, daß sich die Transportlochungen an beiden Seiten des Papiers auf gleicher Höhe befinden. Stellen Sie sicher, daß die Stachelradführungen verriegelt und die Stachelradabdeckungen geschlossen sind.

Überprüfen Sie anhand der Papierspezifikationen in Anhang A, ob Papierformat und -stärke korrekt sind.

Bei Verwendung von Mehrfachformularen mit Seitenheftung werden die Kopien eventuell nicht korrekt mit dem Original ausgerichtet. In diesem Fall stellen Sie die Papierführung auf, um eine genaue Druckposition sicherzustellen.

Das Papier wird nicht richtig ausgegeben.

Bei Verwendung des Zugtraktors trennen Sie zunächst das Papier ab, das gerade zugeführt wird. Drücken Sie anschließend die Taste LF/FF, um das Papier vorwärts zu transportieren.

Bei Verwendung des Schubtraktors trennen Sie zunächst das Papier nach der zuletzt gedruckten Seite ab. Drücken Sie anschließend die Tasten Font und LF/FF gleichzeitig, um das Papier rückwärts zu transportieren.

Beim Umschalten zwischen Einzelblatt- und Endlospapier ertönt ein einfacher Signalton und die Anzeige **Pause** leuchtet auf.

Möglicherweise befand sich noch Papier im Drucker, als die Position des Papierwahlhebels geändert wurde. Bringen Sie den Papierwahlhebel wieder in die vorherige Position und lassen Sie das Papier ausgeben. Legen Sie erst dann den Hebel nach vorne bzw. nach hinten.



3.5. Optionen

3.5.1 Bei Verwendung der Einzelblattzuführung wird das Papier nicht richtig eingezogen

Das Papier wird überhaupt nicht eingezogen.

Eventuell wurde die Einzelblattzuführung nicht korrekt installiert. Installieren Sie sie ggf. erneut, wie in Abschnitt 2.6.1 beschrieben.

Stellen Sie sicher, daß der Papierwahlhebel nach hinten in die Position für Einzelblattpapier gelegt ist.

Möglicherweise wurden zu viele Blätter in die Kassette der Einzelblattzuführung geladen. Stellen Sie sicher, daß die Kassette nicht mehr als 50 Blätter enthält.

Überprüfen Sie, ob sich das Papier am Druckkopf gestaut hat. Beseitigen Sie ggf. den Papierstau.

Stellen Sie sicher, daß die Seitenführungen der Papierführung korrekt positioniert sind. Diese sind korrekt positioniert, wenn sie an den rautenförmigen Führungsmarkierungen ausgerichtet sind.

Möglicherweise befindet sich nur noch ein Blatt im Zuführungsschacht. Legen Sie Papier ein.

Der Drucker zieht zwei oder mehr Blätter gleichzeitig ein.

Eventuell befindet sich zuviel Papier in der Einzelblattzuführung. Stellen Sie sicher, daß die Kassette nicht mehr als 50 Blätter enthält.

Bevor Sie Papier in die Einzelblattzuführung einlegen, sollten Sie es auffächern und die Kanten bündig ausrichten. Holen Sie dies ggf. nach.

Das Papier wird bei der Zuführung schief eingezogen.

Verwenden Sie nur ungebrauchtes sauberes Papier mit glatten Kanten. Altes oder gewelltes Papier kann nicht richtig eingezogen werden.

Eventuell befindet sich zuviel Papier in der Papierablage.

Stellen Sie sicher, daß die Seitenführungen korrekt eingestellt sind. Überprüfen Sie anhand der Papierspezifikationen in Anhang A, ob Sie das korrekte Format und eine geeignete Papierqualität verwenden.

Der Inhalt einer Druckseite wurde auf zwei Seiten gedruckt.

Stellen Sie sicher, daß in Ihrem Anwendungsprogramm die richtige Seitenlänge und Anzahl Zeilen pro Seite eingestellt sind (vgl. Abschnitt 2.2.3).



3.5.2 Das Umschalten zwischen Einzelblattzuführung und Schubtraktor funktioniert nicht ordnungsgemäß

Die gewünschte Papierart wird nicht eingezogen.

Stellen Sie sicher, daß sich der Papierwahlhebel in der korrekten Position befindet. Für die Verarbeitung von Endlospapier muß der Hebel nach hinten, für Einzelblattpapier nach vorne gelegt werden.

3.5.3 Bei Verwendung des Zugtraktors mit dem Schubtraktor wird das Endlospapier nicht korrekt eingezogen

Das Papier wird bei der Zuführung schief eingezogen oder staut sich.

Achten Sie darauf, daß sich die Stachelradführungen beider Traktoren auf gleicher Höhe befinden.

Möglicherweise hat das Papier zuviel Spiel. Verschieben Sie die Stachelradführungen, um die Papierposition in der Breite zu korrigieren; um das Papier in der Länge zu spannen, drehen Sie das Walzenhandrad am Zugtraktor.

Das Papier verfängt sich eventuell an den Seitenführungen. Stellen Sie sicher, daß die Papierführung über dem Papier installiert ist und die Seitenführungen korrekt positioniert sind.

3.5.4 Bei installiertem Farberweiterungskit arbeitet der Drucker nicht korrekt

Die Bedienfeldanzeigen leuchten nicht auf.

Haben Sie den zum Lieferumfang des Erweiterungskits gehörenden Motor korrekt installiert? Hinweise dazu finden Sie in Abschnitt 2.6.3.

Die gewünschte Farbe oder bestimmte Zeichen werden nicht gedruckt.

Überprüfen Sie die Druckereinstellungen zum Farbdruck in Ihrem Anwendungsprogramm. Korrigieren Sie die Einstellungen ggf. im Installations- oder Konfigurationsprogramm. Wenn Sie Softwarebefehle über Ihr Anwendungsprogramm senden können, aktivieren Sie die Farboption über den Befehl ESC r. Informationen zu den Druckerbefehlen finden Sie in Anhang C.

Möglicherweise ist das mehrfarbige Farbband nicht richtig installiert. Lesen Sie dazu die Installationshinweise in Abschnitt 2.6.3.

Die obere oder untere Kante der gedruckten Zeichen weist eine unterschiedliche Farbe auf.

Überprüfen Sie die rot gedruckten Zeichen. Ist die Oberkante der Zeichen blau, legen Sie den Farbbandkorrekturhebel nach vorne. Ist die Unterkante der Zeichen gelb, legen Sie den Farbbandkorrekturhebel nach hinten. Drucken Sie nochmals den Selbsttest aus, um die Einstellung zu überprüfen. Wiederholen Sie den Vorgang solange, bis das Farbband richtig sitzt.

Die Farbbandkassette ist möglicherweise nicht korrekt installiert. Überprüfen Sie die Installation, wie in Abschnitt 1.3.3 beschrieben.

A. Spezifikationen

A.1. Druckerspezifikationen

A.1.1 Drucken

Druckmethode: 24-Nadelmatrixdrucker (Impact-Technologie)

Druckgeschwindigkeit: Im Draftmodus:
240 Zeichen/Sekunde bei 12 cpi
200 Zeichen/Sekunde bei 10 cpi

Im LQ-Modus:
80 Zeichen/Sekunde bei 12 cpi
67 Zeichen/Sekunde bei 10 cpi

Hinweis:

Die Positionen 2 bis 6 des Papierstärkehebels bzw. ein überhitzter Druckkopf können die Druckgeschwindigkeit verlangsamen.

Druckrichtung: Bidirektional mit Druckwegoptimierung bei Text. Unidirektional bei Grafiken. (Der bidirektionale Druck für Grafiken kann im Konfigurationsmodus oder durch Eingabe des entsprechenden Softwarebefehls eingeschaltet werden.)

Zeilenabstand: 1/6 Zoll, 1/8 Zoll, oder programmierbar in Schritten von 1/360 Zoll.

Papiervorschub: 80 ms pro Zeile bei 1/6 Zoll Zeilenabstand;
3,3 Zoll/Sekunde bei fortlaufendem Papiereinzug.

Spezifikationen

Druckreihen: 80 Zeichen bei 10 cpi
96 Zeichen bei 12 cpi
120 Zeichen bei 15 cpi
137 Zeichen bei 17 cpi
160 Zeichen bei 20 cpi

Pufferkapazität: 8 KB

Downloadspeicher: 10 KB

Schriften:

Bitmap-Schriften	10 cpi	12 cpi	16 cpi	Proportional
EPSON Draft	o	o	o	
EPSON Roman	o	o	o	o
EPSON Sans Serif	o	o	o	o
EPSON Courier	o	o	o	
EPSON Prestige	o	o		
EPSON Script	o	o		

Skalierbare Schriften	Min. Punktgröße	Max. Punktgröße	Skalierbar in Schritten von
EPSON Roman	8	32	2 Punkt
EPSON Sans Serif	8	32	2 Punkt
EPSON Roman T	8	32	2 Punkt
EPSON Sans Serif H	8	32	2 Punkt

Zeichentabellen: 1 Kursivzeichensatz und 8 Zeichensatztabellen

Zeichensätze: 14 internationale Zeichensätze und 1 Legal-Zeichensatz

Spezifikationen

Farbdruck (optional):

Methode: Anheben und Absenken des mehrfarbigen Farbbands

Verfügbare Farben: Schwarz, Magenta, Zyan und Gelb

A.1.2 Papier

Einzelblätter (automatische Zuführung):

Breite: 182 mm bis 216 mm
Länge: 210 mm bis 364 mm
Stärke: 0,07 mm bis 0,12 mm
Gewicht: 64 g/m² bis 91 g/m²

□ Papier mit einem Gewicht von 90 g/m² nur unter normalen Temperatur- und Luftfeuchtigkeitsbedingungen verwenden.

Einzelblätter (manuelle Zuführung):

Breite: 148 mm bis 257 mm
Länge: Max. 364 mm
Stärke: 0,065 mm bis 0,14 mm
Gewicht: 52,3 g/m² bis 90 g/m² unter normalen Umgebungsbedingungen.

□ Papier mit einem Gewicht von 90 g/m² nur unter normalen Temperatur- und Luftfeuchtigkeitsbedingungen verwenden.

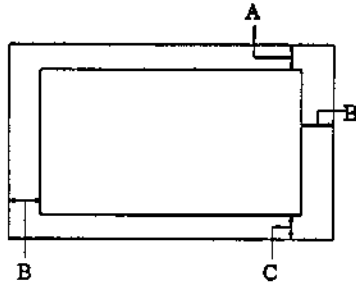
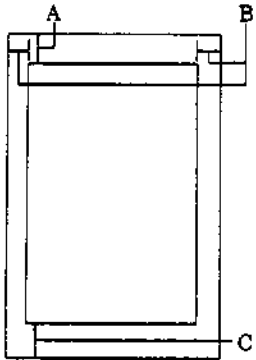
- Endlospapier: Breite: 101 mm bis 254 mm
- Exemplare: Vier Blatt
(1 Original plus 3 Kopien)
- Stärke: 0,065 mm bis 0,32 mm
insgesamt
- Gewicht: 52,3 g/m² bis 82 g/m² für
1 Blatt
40 g/m² bis 58,2 g/m² je
Blatt bei Mehrfachformularen
- Nur zwei- bis dreiteilige Formulare ohne Kohlepapier verwenden. Zuführung nur über den Traktor.
 - Bei Verwendung von Mehrfachformularen mit Seitenheftung die Papierführung aufstellen, um eine korrekte Druckposition zu sichern.
 - Bei Verwendung des Schubtraktors kann sich die Druckposition auf der letzten Seite verschieben, da sich die Seite vom Traktor löst.

Hinweis:

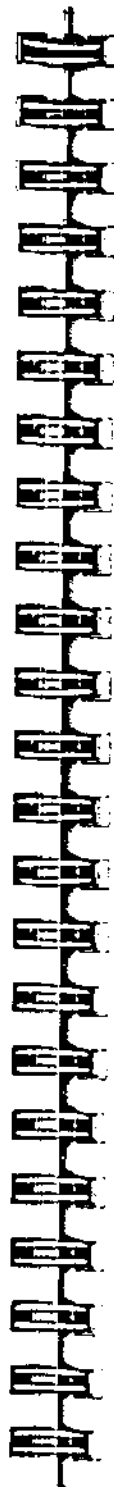
Recycling-Papier nur unter normalen Umgebungsbedingungen verwenden. Wenn sich der Farbbandverbrauch erhöht oder Papierstaus häufiger vorkommen, sollte hochwertigeres Papier verwendet werden.

- Etiketten: Format: 101 mm bis 254 mm Breite für das Trägerpapier
Min. 63,5 mm × 23,8 mm pro Etikett
- Stärke: 0,07 mm bis 0,09 mm für das Trägerpapier
0,16 mm bis 0,19 mm insgesamt
- Gewicht: 68 g/m² nur bei Etiketten
- Nur Etiketten auf Endlosträgerpapier und nur mit dem Traktor verwenden.
 - Etiketten nur unter normalen Umgebungsbedingungen verwenden.
- Briefumschläge: Format: No. 6: 166 mm × 92 mm
No. 10: 240 mm × 104 mm
- Stärke: 0,16 mm bis 0,52 mm
- Gewicht: 45 g/m² bis 91 g/m²
- Briefumschläge nur unter normalen Umgebungsbedingungen verwenden.

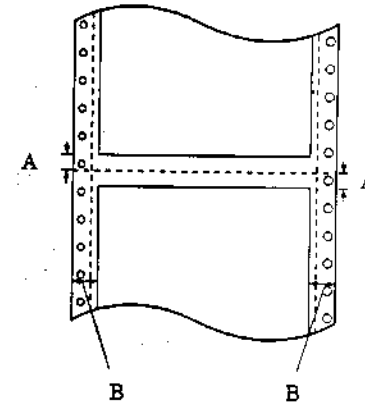
Druckbarer Bereich: Einzelblätter und Briefumschläge:



- A Der minimale obere Rand beträgt 5,3 mm.
- B Der minimale linke bzw. rechte Rand beträgt jeweils 3 mm. Der druckbare Bereich beträgt jedoch maximal 203 mm.
- C Der minimale untere Rand beträgt 9,0 mm.



Endlospapier:



- A Der minimale obere und untere Rand vor und nach der Perforationskante beträgt jeweils 9,0 mm.
- B Der minimale linke und rechte Rand beträgt jeweils 13 mm. Der druckbare Bereich beträgt maximal 203 mm.

A.1.3 Mechanik

Papierzuführung:

- Walzeneinzug
- Integrierter Zugtraktor
- Zugtraktor (C800302)
- Schub-, Zugtraktorkombination (mit optionalem Zugtraktor)
- Einzelblattzuführung (Option C806372)

Spezifikationen

Lebensdauer des Farbbands:	Schwarz (#7753): 2 Mio. Zeichen
	Film (#7768): 0,2 Mio. Zeichen
	Mehrfarbig (S015077): Schwarz: 1 Mio. Zeichen Magenta: 0,7 Mio. Zeichen Zyan: 0,7 Mio. Zeichen Gelb: 0,5 Mio. Zeichen
MTBF (mittlere störungsfreie Zeit):	4.000 Betriebsstunden
Lebensdauer des Druckkopfs:	200 Mio. Anschläge pro Nadel (schwarz) 100 Mio. Anschläge pro Nadel (farbig und Karbon)
Abmessungen und Gewicht (ohne Traktor):	Breite: 366 mm Tiefe: 275 mm Höhe: 141 mm Gewicht: Ca. 4,3 kg

A.1.4 Elektrische Anschlußwerte

Nennspannung:	220 V bis 240 V Wechselstrom
Eingangsspannung:	198 V bis 264 V Wechselstrom
Frequenzbereich:	50 Hz bis 60 Hz
Eingangsfrequenz:	49,5 Hz bis 60,5 Hz
Nennstrom:	0,7 A
Leistungsaufnahme:	Ca. 30 W (während des Selbsttests im Draftmodus bei 10 cpi)



Spezifikationen

A.1.5 Umgebungsbedingungen

Temperatur:	Betrieb:	5 °C bis 35 °C
		Film-Farbband: 15 °C bis 35 °C
		Briefumschläge, Etiketten, Recycling-Papier: 15 °C bis 25 °C
	Lagerung:	-20 °C bis 55 °C
Relative Luftfeuchtigkeit:	Betrieb:	5 % bis 80 %
		Film-Farbband: 10 °C bis 80 °C
		Briefumschläge, Etiketten, Recycling-Papier: 20 °C bis 60 °C
	Lagerung:	5 % bis 85 %

A.1.6 Sicherheitsprüfungen

Sicherheitsstandards:	EN 60 950
RFI:	EN 55022 Klasse B

A.2. Schnittstellenspezifikationen

Der LQ-300 ist standardmäßig mit einer seriellen RS-232D-Schnittstelle sowie einer Centronics-kompatiblen parallelen Schnittstelle ausgerüstet. Der Drucker schaltet automatisch auf die datenempfangende Schnittstelle um.

A.2.1 Spezifikationen der parallelen Schnittstelle

Die eingebaute parallele Schnittstelle hat die folgenden Charakteristika:

- Datenformat: 8 Bit
- Synchronisation: STROBE-Impuls
- Handshaking: BUSY- und ACKNLG-Signal
- Signalpegel: TTL-kompatibel
- Steckverbinder: 36polige Ausführung eines 57-30360-Amphenolsteckers oder ein gleichwertiger Stecker



Pinbelegung der parallelen Schnittstelle

Die folgende Tabelle führt die Pinbelegung des parallelen Steckers auf und beschreibt das jeweilige Schnittstellensignal.

Pin-Num.	Pin-Num.	Signalname	Richtung	Funktion
1	19	STROBE	zum	Impulse auf dieser Leitung geben an, daß Daten gelesen werden können. Impulsbreite min. 0,5 µs an Empfängerseite.
2	20	DATA 1	zum	Diese Signale stellen jeweils das erste bis achte Informationsbit dar, wobei HIGH = binär 1 und LOW = binär 0 ist.
3	21	DATA 2	zum	
4	22	DATA 3	zum	
5	23	DATA 4	zum	
6	24	DATA 5	zum	
7	25	DATA 6	zum	
8	26	DATA 7	zum	
9	27	DATA 8	zum	
10	28	ACKNLG	vom	Impuls einer Breite von ca. 10 µs. LOW zeigt, daß Daten eingegangen sind und der Drucker wieder empfangsbereit ist.
11	29	BUSY	vom	Bei Signal HIGH, kann der Drucker keine Daten empfangen. Signal geht auf HIGH bei: 1) Dateneingang, 2) Druckvorgang, 3) Fehlermeldung.
12	30	PE	vom	Signal HIGH bedeutet: Papiervorrat zu Ende oder Fehlerstatus.
13	-	SLCT	vom	Über 1,0 kΩ Widerstand mit +5 V verbunden.

Signal Pin	Abschirmung	Signalname	Richtung	Funktion
14	-	AUTO FEED XT	zum	Bei Signal LOW wird jeder CR-Code durch einen LF-Code ergänzt. Dieser Signalpegel kann druckerintern fixiert werden.
15	-	NC	-	Nicht belegt
16	-	GND	-	Signalerde
17	-	CHASSIS GND	-	Mit Druckergehäuse, nicht mit Signalerde verbunden.
18	-	LOGIC-H	vom	Signal HIGH bedeutet: Druckerspannung liegt an. LOW bedeutet: Drucker ist ausgeschaltet.
19 - 30	-	GND	-	Rückleiter für verdrehte Leitungspaare.
31	16	INIT	zum	Bei Signal LOW wird der Drucker-Controller zurückgesetzt und der Druckpuffer gelöscht. Signal ist normalerweise HIGH; die Impulsbreite muß an der Empfängerseite min. 50 µs betragen.
32	-	ERROR	vom	Signal geht auf LOW bei: 1) Papierende, 2) Fehlermeldung.
33	-	-	-	Nicht belegt
34	-	-	-	Nicht belegt
35	-	+5V	vom	Über 1,0 kΩ Widerstand mit +5 V verbunden.
36	-	SLCT IN	zum	Ignoriert

Hinweise:

- Die Spalten-Überschrift "Richtung" bezeichnet die Signalflussrichtung vom Drucker aus gesehen.
- Unter "Abschirmung" werden die als Signalerde zu benutzenden Pins aufgeführt. Bei der Verdrahtung der Schnittstelle sind verdrehte Leitungspaare zu benutzen und jeweils am Signal- und am Erdepin anzuschließen. Um Störfelder zu vermeiden, verwenden Sie bitte geschirmte Kabel.
- Alle Schnittstellen arbeiten mit TTL-Pegeln, wobei die Anstiegs- und Abfallzeit jedes Signals unter 0,2 µs liegen muß. Die Datenübertragung muß unter Beachtung der Signale ACKNLG oder BUSY erfolgen. (Die Datenübertragung zum Drucker kann nur nach Eingang eines ACKNLG-Signals oder bei einem LOW-Pegel des BUSY-Signals erfolgen.)

A.2.2 Spezifikationen der seriellen Schnittstelle

Die serielle Schnittstelle hat die folgenden Charakteristika:

Baudrate:	300, 600, 1200, 2400, 4800, 9600, 19200 bps (wahlweise)
Wortlänge:	Datenformat: 7 oder 8 Bit (wahlweise) Startbit: 1 Bit Paritätsbit: Ungerade, Gerade, Keine (wahlweise) Stoppbit: 1 Bit
Synchronisation:	Asynchron
Handshaking:	DTR-Protokoll, XON/XOFF-Protokoll ETX/ACK-Protokoll (wahlweise)
Steckverbinder:	EIA-Standard, 25polig, D-SUB, weiblicher Stecker

Pinbelegung der seriellen Schnittstelle

Die folgende Tabelle führt die Pinbelegung des seriellen Steckers auf und beschreibt das jeweilige Schnittstellensignal.

Pin Nr.	Signal	Richtung	Beschreibung
1	Schutzmasse (FG)	—	Druckergehäusemasse
2	Übertragene Daten (TXD)	vom	Serielle Datenübertragung
3	Empfangene Daten (RXD)	zum	Serieller Datenempfang
4	Sendeaufforderung (RTS)	vom	Immer positiv
7	Signalmasse (SG)	—	Rückleitung für Datensteuersignale
11	Terminal bereit	vom	geschlossen an Pin 20
20	Data Terminal Ready (DTR)	vom	Positiv, wenn der Drucker zum Datenempfang bereit ist; negativ, wenn der Drucker nicht bereit ist.

* Die Spalte mit der Überschrift "Richtung" bezeichnet die Signalflussrichtung vom Drucker aus gesehen.

B. Druckertreiber

B.1. Allgemeine Informationen zu Druckertreibern

Druckertreiber sorgen für eine reibungslose Zusammenarbeit zwischen Anwendungsprogrammen (z.B. Textverarbeitung) und dem Drucker. Damit Sie mit Ihrem EPSON-Drucker optimale Druckergebnisse erzielen können, müssen Sie in den jeweiligen Anwendungsprogrammen den geeigneten Druckertreiber auswählen. In den meisten Anwendungsprogrammen sind Druckertreiber für EPSON-Drucker schon enthalten.

Darüber hinaus stellt EPSON Druckertreiber für MS-Windows und eine Reihe von DOS-Anwendungen über den EPSON-Fachhandel oder die EPSON-Mailbox (vgl. Abschnitt B.4) zur Verfügung. Falls Sie ein Anwendungsprogramm einsetzen, für das kein geeigneter Druckertreiber für Ihren EPSON-Drucker zur Verfügung steht, setzen Sie sich bitte mit dem Software-Hersteller oder EPSON in Verbindung.

Generell unterscheidet man serielle Drucker und Seitendrucker. Bei den seriellen Druckern handelt es sich in der Regel um Nadel- bzw. Tintenstrahldrucker. Seitendrucker sind hauptsächlich die Laserdrucker. Eine Ausnahme bildet in der EPSON-Produktpalette der EPJ200, der ein Tintenstrahldrucker, aber gleichzeitig ein Seitendrucker ist.

Jeder Drucker arbeitet mit einem speziellen Befehlssatz, sozusagen dem Betriebssystem des Druckers. Bei den seriellen Druckern ist es die EPSON-Befehlssprache ESC/P bzw. die erweiterte Version dieser Befehlssprache, ESC/P2.

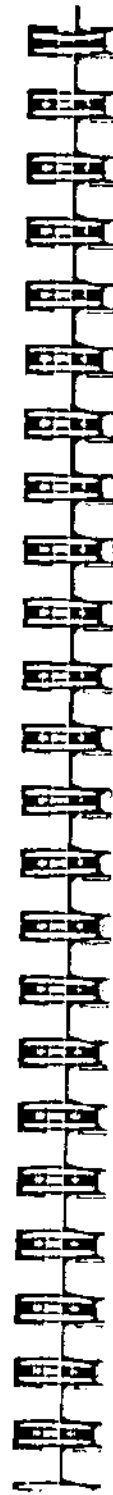
Die Seitendrucker arbeiten entweder im sogenannten GQ-Modus (von EPSON entwickelte Befehlssprache für Seitendrucker) oder in einer der HP-Emulationen PCL 4, PCL 5 oder PCL 5e. Dies sind die entscheidenden Faktoren bei der Auswahl des richtigen Druckertreibers.

Zu jedem Druckertyp bietet EPSON diverse Druckertreiber, die die Funktionen der einzelnen Drucker optimal unterstützen. Dabei ist es nicht unbedingt erforderlich, daß es einen Druckertreiber für jedes Modell gibt, sondern daß Sie den richtigen Druckertyp auswählen.

Unsere Druckermodelle werden wie folgt unterschieden.

Seitendrucker

GQ-Modell	PCL 4 Emulation	PCL 6 Emulation	PCL 6 Emulation
GQ-8500			
GQ-5000	GQ-5000		
EPJ-200	EPJ-200		
	EPL-4000		
EPL-4100	EPL-4100		
EPL-4300		EPL-4300	
EPL-7100	EPL-7100		
EPL-8100		EPL-8100	
	EPL-5000		
		EPL-5200	
			EPL-5600
			EPL-8000



Serielle Drucker

Nadel/Tintenstrahl-Drucker (24-Nadel/48-Nadel)			Nadeldrucker (9-Nadel)
ESC/P	ESC/P2	ESC/P Komfort Druckertreiber für Tinten- strahl-Drucker	ESC/P
LQ-200	LQ-100	Stylus 800+	LX-100
LQ-400	LQ-300	Stylus 1000	LX-300
LQ-450	LQ-570/1070	SQ-870/1170	LX-400
LQ-500	LQ-570+/1070+		LX-800
LQ-550/1010	LQ-870/1170		LX-850/1050
LQ-850+/1050+	Stylus 300		FX-850/1050
LQ-860/1060	Stylus 800		FX-870/1170
LQ-2550	Stylus 400		DFX-5000
SQ-850/2550			DFX-5000+
DLQ-2000			DFX-8000
TLQ-4800			
TSQ-4800			

Wenn Ihr Druckermodell nicht extra namentlich aufgeführt ist, können Sie einen artverwandten Druckertreiber von einem anderen Druckermodell, allerdings des gleichen Druckertyps, verwenden.

Beispiel:

Sie haben einen DLQ-2000. Ihr Druckermodell wird aber namentlich nicht erwähnt, jedoch z.B. ein LQ-2550. Sie können nun ersatzweise diesen Druckertreiber verwenden. Da unsere Druckerbetriebssysteme für Nadel/Tintenstrahl-Drucker kompatibel zueinander sind, können Sie z.B. auch einen 24-Nadel/Tintenstrahl-Druckertreiber auf einem 48-Nadel/Tintenstrahl-Drucker einsetzen.

Es wird zwischen zwei Arten von Druckertreibern unterschieden:

- Standard DOS-Druckertreiber für EPSON-Drucker im EPSON-Modus
- Windows-Druckertreiber für EPSON-Drucker im EPSON- und PCL 5-Modus bzw. PCL 5e-Modus

B.2. DOS-Druckertreiber

Standard DOS-Druckertreiber wurden für fast jeden Drucker und fast jede gängige Software entwickelt. Für diese Druckertreiber haben wir das Programm **ESS** entwickelt. Es befindet sich im Hauptverzeichnis auf der Diskette.

ESS soll Ihnen das Kopieren der Druckertreiber in Ihrem Anwendungsprogramm erleichtern, da die Druckertreiber in komprimierter Form vorliegen.

Nachdem Sie das Programm aufgerufen und die nötigen Einstellungen vorgenommen haben, wird der ausgewählte Druckertreiber dekomprimiert und in das von Ihnen ausgewählte Verzeichnis auf Ihre Festplatte kopiert. Dieser Vorgang muß für jeden Druckertreiber wiederholt werden. Bevor dieser Vorgang gestartet wird, werden auf dem Bildschirm weitere Installationshinweise angezeigt.

Sobald der Kopiervorgang abgeschlossen ist, rufen Sie Ihr Anwendungsprogramm auf und führen die Installationsanweisungen aus.

Diese Hinweise können Sie mit der Funktionstaste **F8** von einem am ersten parallelen Druckerport angeschlossenen Drucker ausdrucken lassen. Wenn Sie diese Hinweise beachten, können Sie mit den neuen Druckertreibern korrekt arbeiten.



B.3. Windows-Druckertreiber

Für Windows-Druckertreiber sieht die Installation wie folgt aus:

1. Rufen Sie **Windows** auf. Starten Sie jedoch keine Anwendungsprogramme.
2. Klicken Sie im Programm-Manager auf das Menü **Datei** und anschließend auf den Menüpunkt **Ausführen**.
3. Klicken Sie auf die Schaltfläche **Durchsuchen**.
4. Wählen Sie das **Diskettenlaufwerk** aus, das die Druckertreiberdiskette enthält.
5. Wenn ein Unterverzeichnis mit dem Namen **WIN31** angezeigt wird, wählen Sie dieses Unterverzeichnis aus und dann die darin enthaltene Datei **INSTALL.EXE**.

Wenn kein Unterverzeichnis angezeigt wird, können Sie sofort die Datei **INSTALL.EXE** auswählen.

6. Nachdem Sie das Programm aufgerufen und die Sprache ausgewählt haben, wählen Sie mit der Leertaste den oder die Drucker aus, für den/die Sie Druckertreiber benötigen. Klicken Sie anschließend auf die Schaltfläche **Installieren**.

Alte Druckertreiber mit dem gleichen Namen werden überschrieben. Für das korrekte Arbeiten eines Druckertreibers ist es wichtig, daß der Druckertreiber auf die richtige Papierzufuhr und das richtige Papierformat eingestellt ist.

7. Nach der Installation klicken Sie auf Ihr Druckermodell und anschließend auf das Feld **Als Standarddrucker**. Klicken Sie dann auf das Feld **Einrichten**.
8. Wählen Sie Ihre Einstellungen aus und verlassen Sie den Druckertreiber, indem Sie auf das Feld **OK** klicken.
9. Klicken Sie auf das Feld **Schließen**.

B.4. EPSON Mailbox-Informationssystem

Dieses System bietet Ihnen einen direkten Zugriff auf unsere neuesten Druckertreiber, alle wichtigen Produktinformationen, Erste Hilfe-Problemlösungen und vieles mehr.

Wenn Sie im Besitz eines Modems sind, erreichen Sie die EPSON-Mailbox unter der nachfolgend aufgeführten Telefonnummer:

(02 11) 56 21 411.

Hinweis:

Zur Kommunikation mit der EPSON-Mailbox müssen Sie folgende Parameter in Ihrem Anwendungsprogramm einstellen:

Keine Parität
8 Datenbit
1 Stoppbit



C. Druckerbefehle

C.1. Druckerbefehle senden

Die meisten Druckerfunktionen werden über das Anwendungsprogramm gesteuert. Softwarebefehle weisen den Drucker an, in einer bestimmten Schriftart zu drucken, das Papier um einen bestimmten Wert vorzutransportieren, den Ausdruck an einer festgelegten Position zu beginnen, etc. In der Befehlsübersicht werden alle vom LQ-300 unterstützten Befehle aufgeführt.

Bei einigen Anwendungsprogrammen können Sie diese Befehle selbst eingeben.

Das zu verwendende Format hängt dabei vom Anwendungsprogramm ab. Einige Programme erlauben nur das Dezimalformat, bei anderen können Sie ASCII-Zeichen eingeben. (Manche Programme erlauben das Senden von Druckerbefehlen durch den Anwender generell nicht.)

Möglicherweise müssen Sie zur Eingabe der Befehle auch eine bestimmte Interpunktion verwenden. Genaue Informationen dazu enthält die Dokumentation des Anwendungsprogramms.

C.2. Verwendung der Befehlsübersicht

Der folgende Abschnitt listet alle Druckerbefehle nach Funktionen geordnet auf und gibt eine kurze Beschreibung des jeweiligen Befehls. Befehle ohne Parameter sind einfach aufgelistet. Bei Befehlen mit Parametern werden diese aufgeführt und kurz erklärt. Die Befehlsparameter sind durch kursivgedruckte Kleinbuchstaben, normalerweise *n*, gekennzeichnet. Die folgenden Beispiele sollen dies verdeutlichen.

ESC @ ist ein Befehl ohne Parameter.

ESC U 1/0 ist ein Befehl, bei dem die Funktion mit Parameter 1 eingeschaltet und mit Parameter 0 ausgeschaltet wird.

ESC K *n*1 *n*2 ist ein Befehl mit zwei Parametern.

ESC D *nn* ist ein Befehl mit einer variablen Anzahl von Parametern.

Falls Sie ausführlichere Informationen zur Bedeutung und Verwendung der Druckerbefehle benötigen, können Sie über Ihren EPSON-Fachhändler das ESC/P-Referenzhandbuch (Bestell-Nr. 000381-D) erwerben.

C.3. Druckerbetrieb

ASCII	Dez.	Hex.	Beschreibung
ESC @	64	40	Drucker initialisieren
ESC U 1/0	85	55	Unidirektionalmodus ein-/aus-schalten
ESC EM <i>n</i>	25	19	Papiereinzug/-ausgabe <i>n</i> = R: Blatt ausgeben

C.4. Papierzuführung

ASCII	Dez.	Hex.	Beschreibung
CR	13	0D	Wagenrücklauf (Carriage Return)
FF	12	0C	Seitenvorschub (Form Feed)
LF	10	0A	Zeilenvorschub (Line Feed)
ESC 0	48	30	Zeilenabstand 1/8 Zoll auswählen
ESC 2	50	32	Zeilenabstand 1/6 Zoll auswählen
ESC 3 <i>n</i>	51	33	Zeilenabstand <i>n</i> /180 Zoll
ESC + <i>n</i>	43	2B	Zeilenabstand <i>n</i> /360 Zoll

C.5. Seitenformat

ASCII	Dez.	Hex.	Beschreibung
ESC (c n n	40 99	28 63	Seitenformat festlegen ESC (c 4 0 m1 m2 n1 n2 $m = m1 + m2 * 256$ <i>m</i> : Oberer Rand in definierten Einheiten $n = n1 + n2 * 256$ <i>n</i> : Unterer Rand in definierten Einheiten
ESC (C n n	40 67	28 43	Seitenlänge in definierten Einheiten festlegen ESC (C 2 0 n1 n2 $n = n1 + n2 * 256$ <i>n</i> : Anzahl der ausgewählten Maßeinheiten
ESC C n	67	43	Seitenlänge in Zeilen setzen <i>n</i> = Anzahl der Zeilen (1-127)
ESC C 0 n	67	43	Seitenlänge in Zoll festlegen <i>n</i> = Angabe in Zoll (1-22)
ESC N n	78	4E	Unteren Rand bei Endlospapier setzen <i>n</i> = Anzahl der Zeilen (1-127)
ESC O	79	4F	Oberen/unteren Rand für Endlospapier löschen
ESC I n	108	6C	Linken Rand festlegen <i>n</i> = Linke Randspalte
ESC Q n	81	51	Rechten Rand festlegen <i>n</i> = Rechte Randspalte

C.6. Einstellen der Druckposition

ASCII	Dez.	Hex.	Beschreibung
ESC \$ n1 n2	36	24	Absolute horizontale Druckposition festlegen $n = n1 + n2 * 256$ <i>n</i> : Spezifiziert die Druckposition von der linken Randspalte her in definierten Einheiten. Hinweis: Vor der Definition dieser Einheit beträgt der Standardwert für diesen Befehl 1/60 Zoll.
ESC \ n1 n2	92	5C	Relative horizontale Druckposition festlegen $n = n1 + n2 * 256$ <i>n</i> : Verschiebt die aktuelle Druckposition in definierten Einheiten Hinweis: Vor der Definition dieser Einheit beträgt der Standardwert für diesen Befehl 1/180 Zoll für den LQ-Modus.
ESC (V n n	40 86	28 56	Absolute vertikale Druckposition festlegen ESC (V 2 0 n1 n2 $n = n1 + n2 * 256$ <i>n</i> : Spezifiziert die Druckposition vom oberen Rand in definierten Einheiten.

ASCII	Dez.	Hex.	Beschreibung
ESC (<i>v nn</i>	40	118 28 76	Relative vertikale Druckposition festlegen ESC (<i>v 2 0 n1 n2</i> $n = n1 + n2 * 256$ <i>n</i> : Verschiebt die aktuelle Druckposition in definierten Einheiten
ESC D <i>nn</i>	68	44	Horizontale Tabulatoren festlegen Bis zu 32 Tabulatoren (1-255) in aufsteigender Reihenfolge; der letzte Wert beträgt $n = 0$.
HT	9	09	Tabulieren horizontal
ESC B <i>nn</i>	66	42	Vertikale Tabulatoren festlegen Bis zu 16 Tabulatoren (1-255); der letzte Wert beträgt $n = 0$.
VT	11	0B	Tabulieren vertikal
ESC J <i>n</i>	74	4A	Zeilenvorschub um $n/180$ Zoll

C.7. Schriftauswahl

ASCII	Dez.	Hex.	Beschreibung
ESC k <i>n</i>	107	6B	Schriftart auswählen <i>n</i> = 0: Roman 1: Sans Serif 2: Courier 3: Prestige 4: Script 10: Roman T 11: Sans Serif H
ESC X <i>nn</i>	88	58	Schriftauswahl nach Zeichenabstand und Punktwerten ESC X <i>m n1 n2</i> <i>m</i> : Zeichenabstand auf $360/m$ cpi festlegen <i>m</i> = 0: keine Änderung des Zeichenabstands 1: Proportionalschrift auswählen <i>m</i> = 0, 1, 18, 21, 24, 30, 36, 42, 48, 60, 72 <i>n</i> = $n1 + n2 * 256$ <i>n</i> : Punktgröße in 0,5 Punkt Absolute Punktzahl = $(n1 + n2 * 256) * 0,5$ <i>n</i> = 0: keine Punktänderung <i>n</i> = 0, 16, 21, 24, 28, 32, 36, 40, 44, 48, 52, 56, 60 oder 64 (für Roman und Sans Serif) <i>n</i> = 0, 21, 42 (für andere Schriftarten) ESC X mit ESC P, M, g, p, ! oder @ löschen
ESC P	80	50	10,5 Punkte, 10 cpi auswählen

ASCII	Dez.	Hex.	Beschreibung
ESC M	77	4D	10,5 Punkte, 12 cpi auswählen
ESC g	103	67	10,5 Punkte, 15 cpi auswählen
ESC p 1/0	112	70	Proportionalschrift EIN/AUS
ESC x n	120	78	Druckmodus auswählen n = 0: Draft 1: Letter-Quality
ESC 4	52	34	Kursivdruck EIN
ESC 5	53	35	Kursivdruck AUS
ESC E	69	45	Fettdruck EIN
ESC F	70	46	Fettdruck AUS
ESC ! n	33	21	Master Select Der Wert n ist die Addition jeder gewünschten gültigen Kombination der folgenden Druckmodi: n = 0: 10 cpi 1: 12 cpi 2: Proportionaldruck 4: Schmaldruck 8: Fettdruck 16: Doppeldruck 32: Breitdruck 64: Kursivdruck 128: Unterstreichung

C.8. Druckeffekte

ASCII	Dez.	Hex.	Beschreibung
SI	15	0F	Schmaldruck EIN
DC2	18	12	Schmaldruck AUS
SO	14	0E	Breitdruck für eine Zeile EIN
ESC W 1/0	87	57	Breitdruck EIN/AUS
DC4	20	14	Breitdruck für eine Zeile AUS
ESC w 1/0	119	77	Druck mit doppelter Zeichenhöhe EIN/AUS
ESC G	71	47	Doppeldruck EIN
ESC H	72	48	Doppeldruck AUS
ESC S 0	83	53	Hochstellung EIN
ESC S 1	83	53	Tiefstellung EIN
ESC T	84	54	Hoch-/Tiefstellung AUS

ASCII	Dez.	Hex.	Beschreibung
ESC (- <i>nn</i>	40 45	28 2D	Linienmarkierung auswählen ESC (- 3 0 1 <i>n1 n2</i> <i>n1</i> = 1: Unterstreichen 2: Durchstreichen 3: Überstreichen <i>n2</i> = 0: über <i>n1</i> ausgewählten Strichtyp löschen 1: einfache, durchgehende Linie 2: doppelte, durchgehende Linie 5: einfache, gestrichelte Linie 6: doppelte, gestrichelte Linie
ESC - /0	45	2D	Unterstreichung EIN/AUS
ESC q <i>n</i>	113	71	Zeichendarstellung auswählen <i>n</i> = 0: Normaldruck 1: Umrißdruck 2: Schattendruck 3: Umriß-/Schattendruck kombiniert



C.9. Abstand

ASCII	Dez.	Hex.	Beschreibung
ESC SP <i>n</i>	32	20	Abstand zwischen Zeichen setzen <i>n</i> = Abstand (1-127), der zu dem bereits bestehenden Abstand zwischen Zeichen dazugaddiert wird. Der Maßstab für den Zeilenabstand beträgt 1/120 Zoll (Draft) und 1/180 Zoll (Letter-Quality- und Proportionaldruck)
ESC (U <i>nn</i>	40 85	28 55	Einheit definieren ESC (U 1 0 <i>n</i> Positionierungseinheiten in <i>n</i> /3600 Zoll definieren <i>n</i> = 10, 20, 30, 40, 50, 60 <i>n</i> = 10: Standardwert
ESC c <i>n1 n2</i>	99	63	Horizontalen Steuerungsindex (HMI) festlegen. Zeichenabstand in <i>n</i> /360-Zoll-Zeichenabstand auswählen. Absolutabstand = $n1 + n2 * 256$

C.10. Zeichenverarbeitung

ASCII	Dez.	Hex.	Beschreibung
ESC (t n n	40 116	28 74	Zeichentabelle zuordnen ESC (t 3 0 d1 d2 d3 Über d2 und d3 ausgewählte Zeichentabelle wird dem Para- meter d1 zugeordnet d1 = 0, 1, 2, 3 oder "0", "1", "3" d2 d3 Zeichentabelle 1 0 Kursiv 1 0 PC 437 (USA, Standard- Europa) 3 0 PC 850 (Multilingual) 7 0 PC 860 (Portugiesisch) 8 0 PC 863 (Franko- kanadisch) 9 0 PC 865 (Norwegisch) 24 0 PC 861 (Isländisch) 25 0 BRASCII (Bras.-Port.) 26 0 Abicomp (Bras.-Port.)
ESC t n	116	74	Zeichentabelle auswählen Über ESC (t zugeordnete Zei- chentabelle n aktivieren n = 0, 1, 2, 3 oder "1", "2", "3" n = 2: Remap von Download- Zeichen von 0-127 auf 128-255

ASCII	Dez.	Hex.	Beschreibung
ESC R n	82	52	Internationalen Zeichensatz auswählen n = 0: USA 1: Frankreich 2: Deutschland 3: UK 4: Dänemark I 5: Schweden 6: Italien 7: Spanien I 8: Japan 9: Norwegen 10: Dänemark II 11: Spanien II 12: Lateinamerika 13: Korea 64: Legal
ESC & n n	38	26	Benutzerdefinierte Zeichen fest- legen ESC & 0 n1 n2 d0 d1 d2 Daten n1 = Code für erstes Zeichen n2 = Code für letztes Zeichen d0 = Freiraum links vom Zeichen d1 = Zeichenbreite d2 = Freiraum rechts vom Zeichen Daten: für jedes Zeichen werden 3 Byte benötigt; Hoch- und Tiefstellung benötigen nur 2 Byte pro Zeichen
ESC : 0 n 0	58	3A	ROM in RAM kopieren n = 0, 1, 2, 3, 4, 5, 6, 9 n: Schriftart

ASCII	Dez.	Hex.	Beschreibung
ESC % <i>n</i>	37	25	Benutzerdefinierten Zeichensatz auswählen <i>n</i> = 0: Normaler Zeichensatz 1: Benutzerdefinierter Zeichensatz
ESC 6	54	36	Ermöglicht das Drucken von Steuercodes. Dieser Befehl ermöglicht das Drucken der Codes 128-159 (bei erweiterten Grafikfunktionen).
ESC 7	55	37	Aktiviert Steuercodes. Löscht den Befehl ESC 6.
ESC (^ <i>nn</i>	40 94	28 5E	Druckt Daten als Zeichen ESC (^ <i>n1 n2</i> Daten <i>n</i> = <i>n1</i> + <i>n2</i> * 256 <i>n</i> : Datenmenge Daten: die folgenden <i>n</i> Byte der als Zeichen gedruckten Daten

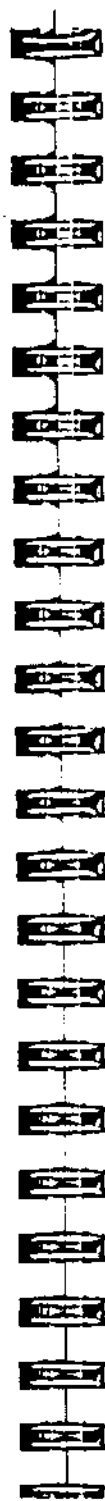
C.11. Bitmap-Grafik

ESC * *nn* 42 2A Bit Image aktivieren
ESC * *m n1 n2* Daten
n = *n1* + *n2* * 256
n: Anzahl Druckspalten
Datenmenge =
(*n1* + *n2* * 256) * *t*
t = Datenmenge in Byte pro Druckspalte
m: Punktdichte festlegen

<i>n</i>	Anzahl Punkte/Zeile (n1+n2*256)	Anzahl Punkte/Zeile (n1+n2*256)	Punktdichte	Nebenstehende Punkte drucken	<i>t</i>
0	60	60	8	Aktiviert	1
1	120	60	8	Aktiviert	1
2	120	60	8	Deaktiviert	1
3	240	60	8	Deaktiviert	1
4	80	60	8	Aktiviert	1
6	90	60	8	Aktiviert	1
32	60	180	24	Aktiviert	3
33	120	180	24	Aktiviert	3
38	90	180	24	Aktiviert	3
39	180	180	24	Aktiviert	3
40	360	180	24	Deaktiviert	3

C.12. Grafik

ASCII	Dez.	Hex.	Beschreibung
ESC (G <i>nn</i>	40 71	28 47	Grafikmodus auswählen ESC (G 1 0 <i>n</i> <i>n</i> = 1 oder 49 Grafikmodus mit ESC @ löschen
ESC . <i>nn</i>	46	2E	Rastergrafik drucken ESC . <i>c v h m n1 n2</i> Daten <i>c</i> = 0: Grafikmodus 1: Komprimierter Modus <i>v</i> = 10, 20: vertikale Punktdichte in 3600/ <i>v</i> dpi <i>h</i> = 10, 20: horizontale Punkt- dichte in 3600/ <i>h</i> dpi <i>m</i> : Anzahl der vertikalen Druckpunkte $1 \leq m \leq 24$ <i>n</i> : Anzahl der horizontalen Druckpunkte Gesamtanzahl = $n1 + n2 * 256$ Die folgende Kombination ist nicht erlaubt: <i>v</i> = 10 und <i>h</i> = 20



C.13. Farbdruck

ASCII	Dez.	Hex.	Beschreibung
ESC <i>r n</i>	114	72	Druckfarbe auswählen <i>n</i> = 0: Schwarz 1: Magenta 2: Zyan 3: Violett 4: Gelb 5: Rot 6: Grün

D. Zeichensatztabellen

Die folgenden Zeichensatztabellen können entweder über die internen Druckereinstellungen (vgl. Abschnitt 2.5) oder mit einem Softwarebefehl ausgewählt werden.

Mit Ausnahme der Kursivzeichentabelle sind in allen Tabellen die Hexadezimalcodes von 00 bis 7F mit denen der Tabelle PC 437 identisch. Deshalb werden nur die Tabelle PC 437 sowie die Kursivzeichentabelle vollständig dargestellt; die anderen Tabellen zeigen nur die Zeichen der Hexadezimalcodes von 80 bis FF.

PC 437 (USA, Standard-Europa)

CODE	0	1	2	3	4	5	6	7	8	9	A	B	C	D	E	F
0	NUL			0	@	P	`	p	Ç	É	Á		À	±	Q	≡
1		!	1	A	Q	a	q	ù	æ	í		±	±	β	±	±
2	DC2	"	2	B	R	b	r	ó	æ	ó		±	±	Γ	±	±
3		#	3	C	S	c	s	ä	ö	ú		±	±	Π	±	±
4	DC4	\$	4	D	T	d	t	å	ö	ñ		±	±	Σ	±	±
5	S	%	5	E	U	e	u	à	ò	ñ		±	±	Ο	±	±
6		&	6	F	V	f	v	â	ô	â		±	±	ϰ	±	±
7		'	7	G	W	g	w	ç	ù	â		±	±	ϰ	±	±
8		(8	H	X	h	x	è	ý	ç		±	±	ϰ	±	±
9	HT)	9	I	Y	i	y	é	ö	ç		±	±	ϰ	±	±
A	LF	*	:	J	Z	j	z	ê	ù	ç		±	±	ϰ	±	±
B	VT	ESC	;	K	[k	{	ë	ú	ç		±	±	ϰ	±	±
C	FF	+	<	L	\	l		ì	û	ç		±	±	ϰ	±	±
D	CR	-	=	M]	m	}	í	ü	ç		±	±	ϰ	±	±
E	SO	.	>	N	^	n	~	î	ÿ	ç		±	±	ϰ	±	±
F	SI	/	?	O	_	o	~	ã	ÿ	ç		±	±	ϰ	±	±

PC 850 (Multilingual)

CODE	8	9	A	B	C	D	E	F
0	Ç	É	Á	•	•	•	•	•
1	Ú	É	Ó	•	•	•	•	•
2	Á	É	Ó	•	•	•	•	•
3	Á	É	Ó	•	•	•	•	•
4	Á	É	Ó	•	•	•	•	•
5	Á	É	Ó	•	•	•	•	•
6	Á	É	Ó	•	•	•	•	•
7	Á	É	Ó	•	•	•	•	•
8	Á	É	Ó	•	•	•	•	•
9	Á	É	Ó	•	•	•	•	•
A	Á	É	Ó	•	•	•	•	•
B	Á	É	Ó	•	•	•	•	•
C	Á	É	Ó	•	•	•	•	•
D	Á	É	Ó	•	•	•	•	•
E	Á	É	Ó	•	•	•	•	•
F	Á	É	Ó	•	•	•	•	•

PC 860 (Portugiesisch)

CODE	8	9	A	B	C	D	E	F
0	Ç	É	Á	•	•	•	•	•
1	Ú	É	Ó	•	•	•	•	•
2	Á	É	Ó	•	•	•	•	•
3	Á	É	Ó	•	•	•	•	•
4	Á	É	Ó	•	•	•	•	•
5	Á	É	Ó	•	•	•	•	•
6	Á	É	Ó	•	•	•	•	•
7	Á	É	Ó	•	•	•	•	•
8	Á	É	Ó	•	•	•	•	•
9	Á	É	Ó	•	•	•	•	•
A	Á	É	Ó	•	•	•	•	•
B	Á	É	Ó	•	•	•	•	•
C	Á	É	Ó	•	•	•	•	•
D	Á	É	Ó	•	•	•	•	•
E	Á	É	Ó	•	•	•	•	•
F	Á	É	Ó	•	•	•	•	•

PC 863 (Franko-kanadisch)

CODE	8	9	A	B	C	D	E	F
0	Ç	É	Á	•	•	•	•	•
1	Ú	É	Ó	•	•	•	•	•
2	Á	É	Ó	•	•	•	•	•
3	Á	É	Ó	•	•	•	•	•
4	Á	É	Ó	•	•	•	•	•
5	Á	É	Ó	•	•	•	•	•
6	Á	É	Ó	•	•	•	•	•
7	Á	É	Ó	•	•	•	•	•
8	Á	É	Ó	•	•	•	•	•
9	Á	É	Ó	•	•	•	•	•
A	Á	É	Ó	•	•	•	•	•
B	Á	É	Ó	•	•	•	•	•
C	Á	É	Ó	•	•	•	•	•
D	Á	É	Ó	•	•	•	•	•
E	Á	É	Ó	•	•	•	•	•
F	Á	É	Ó	•	•	•	•	•

PC 865 (Norwegisch)

CODE	8	9	A	B	C	D	E	F
0	Ç	É	Á	•	•	•	•	•
1	Ú	É	Ó	•	•	•	•	•
2	Á	É	Ó	•	•	•	•	•
3	Á	É	Ó	•	•	•	•	•
4	Á	É	Ó	•	•	•	•	•
5	Á	É	Ó	•	•	•	•	•
6	Á	É	Ó	•	•	•	•	•
7	Á	É	Ó	•	•	•	•	•
8	Á	É	Ó	•	•	•	•	•
9	Á	É	Ó	•	•	•	•	•
A	Á	É	Ó	•	•	•	•	•
B	Á	É	Ó	•	•	•	•	•
C	Á	É	Ó	•	•	•	•	•
D	Á	É	Ó	•	•	•	•	•
E	Á	É	Ó	•	•	•	•	•
F	Á	É	Ó	•	•	•	•	•

PC 861 (Isländisch)

CODE	8	9	A	B	C	D	E	F
0	Ç	É	Á	•	•	•	•	•
1	Ú	É	Ó	•	•	•	•	•
2	Á	É	Ó	•	•	•	•	•
3	Á	É	Ó	•	•	•	•	•
4	Á	É	Ó	•	•	•	•	•
5	Á	É	Ó	•	•	•	•	•
6	Á	É	Ó	•	•	•	•	•
7	Á	É	Ó	•	•	•	•	•
8	Á	É	Ó	•	•	•	•	•
9	Á	É	Ó	•	•	•	•	•
A	Á	É	Ó	•	•	•	•	•
B	Á	É	Ó	•	•	•	•	•
C	Á	É	Ó	•	•	•	•	•
D	Á	É	Ó	•	•	•	•	•
E	Á	É	Ó	•	•	•	•	•
F	Á	É	Ó	•	•	•	•	•

BRASCHII (Brasilianisches Portugiesisch)

CODE	8	9	A	B	C	D	E	F
0	NUL		•	•	•	•	•	•
1		•	•	•	•	•	•	•
2	DC2	•	•	•	•	•	•	•
3		•	•	•	•	•	•	•
4	DC4	•	•	•	•	•	•	•
5		•	•	•	•	•	•	•
6		•	•	•	•	•	•	•
7		•	•	•	•	•	•	•
8	HT	EM	•	•	•	•	•	•
9		•	•	•	•	•	•	•
A	LF	ESC	•	•	•	•	•	•
B	VT		•	•	•	•	•	•
C		•	•	•	•	•	•	•
D	FF		•	•	•	•	•	•
E	CR		•	•	•	•	•	•
F	SI		•	•	•	•	•	•

Abicomp (Brasilianisches Portugiesisch)

CODE	8	9	A	B	C	D	E	F
0	NUL		•	•	•	•	•	•
1		•	•	•	•	•	•	•
2		DC2	•	•	•	•	•	•
3		•	•	•	•	•	•	•
4		DC4	•	•	•	•	•	•
5		•	•	•	•	•	•	•
6		•	•	•	•	•	•	•
7		•	•	•	•	•	•	•
8		•	•	•	•	•	•	•
9	HT	EM	•	•	•	•	•	•
A	LF		•	•	•	•	•	•
B	VT	ESC	•	•	•	•	•	•
C		•	•	•	•	•	•	•
D	FF		•	•	•	•	•	•
E	CR		•	•	•	•	•	•
F	SI		•	•	•	•	•	DEL

Kursivzeichentabelle

CODE	8	9	A	B	C	D	E	F
0	NUL		0	@	P	.	p	
1		!	1	A	Q	a	q	
2		DC2 "	2	B	R	b	r	
3		#	3	C	S	c	s	
4		DC4 \$	4	D	T	d	t	
5		%	5	E	U	e	u	
6		&	6	F	V	f	v	
7		'	7	G	W	g	w	
8		(8	H	X	h	x	
9	HT	EM)	9	I	Y	i	y
A	LF		*	J	Z	j	z	
B	VT	ESC	+	:	K	[k	{
C	FF		,	<	L	\	l	!
D	CR		-	=	M]	m	}
E	SO		.	>	N	^	n	~
F	SI		/	?	O	_	o	

Hinweis:
In der Kursivzeichentabelle ist kein Zeichen für den Hexadezimalcode 15 verfügbar.



D.1. Internationale Zeichensätze

Die folgenden internationalen Zeichensätze können über den Befehl ESC R ausgewählt werden. Wenn beispielsweise "Kursiv Frankreich" ausgewählt wird, werden die Zeichen in der Zeile "Frankreich" der folgenden Tabelle in der Kursivzeichentabelle verwendet.

Code	Land	Zeichen (Code (hexadezimal))															
		28	29	30	31	32	33	34	35	36	37	38	39	40	41	42	
0	USA	#	\$	@	[\]	^	'	()	-				
1	Frankreich	#	\$	à	°	ç	§	^	'	é	ù	è	~				
2	Deutschland	#	\$	ä	ö	ü	^	'	ä	ö	ü	ß					
3	UK	£	\$	@	[\]	^	'	()	-				
4	Dänemark I	#	\$	@	Æ	Ø	Å	^	'	æ	ø	å	~				
5	Schweden	#	□	É	Ä	Ö	Å	Û	é	ä	ö	å	ü				
6	Italien	#	\$	@	°	\	é	^	ù	à	ò	è	ì				
7	Spanien I	Pt	\$	@		Ñ	¿	^	'	ñ	í	~					
8	Japan	#	\$	@	[Y]	^	'	()	-				
9	Norwegen	#	□	É	Æ	Ø	Å	Û	é	æ	ø	å	ü				
10	Dänemark II	#	\$	É	Æ	Ø	Å	Û	é	æ	ø	å	ü				
11	Spanien II	#	\$	á		Ñ	¿	é	'	í	ñ	ó	ú				
12	Lateinamerika	#	\$	á		Ñ	¿	é	ü	í	ñ	ó	ú				
13	Korea	#	\$	@	[W]	^	'	()	-				
64	Legal	#	\$	§	°	'	-	¶	'	©	®	†	™				

Zeichensatztabellen

Folgende Zeichen sind in Verbindung mit dem Befehl ESC (^
verfügbar:

CODE	0	1	7
0			▶
1	⊗	◀	
2	⊙	↓	
3	♥	≡	
4	♦	⌘	
5	+		
6	+	-	
7	·	↑	
8	■	↑	
9	○	↓	
A	■	+	
B	⊙	↑	
C	♀	↓	
D	♂	↔	
E	♂	▲	
F	○	▼	△

Index

A		Drucker	
Abtrennautomatik	2-24	aufstellen	1-1
AGM	2-25	auspacken	1-1
Anschluß		Bedienfeld	2-1
an den Computer	1-13	konfigurieren	2-24
ans Netz	1-9	Standort wählen	1-3
parallele Schnittstelle	1-14	zusammenbauen	1-4
serielle Schnittstelle	1-15	Druckeranschluß	
Anwendungsprogramme	1-17	an Computer	1-13
unter DOS	1-19, B-4	ans Netz	1-9
unter Windows	1-17, B-5	Druckerbefehle	C-1
Anzeigen		Druckereinstellungen	2-24
Font 1	2-2	ändern	2-26
Font 2	2-2	Druckeroptionen	2
Pause	2-1	Druckerspezifikationen	A-1
Auspacken des Druckers	1-1	Druckertreiber	B-1
Auswahl von Schriften	2-3	Druckrichtung	2-25
Automatischer Zeilen- vorschub	2-25	Druckstartposition	
		Feineinstellung	2-3
		korrigieren	2-5
B		E	
Baudrate	2-26	Einzelblattpapier	
Bedienfeld	2-1	ausgeben	2-2
Befehlsübersicht	C-2	bedrucken	2-4
Betriebssystem	2-25	laden	2-5
Briefumschläge	2-21	Tips zum Bedrucken	2-6
		umschalten von	
		Endlospapier	2-12
D		Einzelblattzuführung	2-31
DOS-Druckertreiber	B-4	Endlospapier	
Drucken auf		Abtrennautomatik	2-24
Briefumschläge	2-21	bedrucken	2-7
Einzelblattpapier	2-4	Schubtraktor	2-8
Endlospapier	2-7	Seitenperforierung	
Etiketten	2-20	überspringen	2-24
Mehrfachformulare	2-18	Transport in Parkposition	2-3
		umschalten auf	
		Einzelblatt	2-12
		Zugtraktor	2-12
		Etiketten	2-20

F

Farbbandkassette installieren	1-6
Farberweiterungskit	2-37
Probleme mit	3-14
Fehlerdiagnose	3-1
Feineinstellung	2-3
Font-Anzeigen	2-2
Font-Taste	2-2

I

Internationale Zeichensätze	D-5
-----------------------------	-----

K

Kabel für parallele Schnittstelle	1-14
Konfigurationsmodus	2-22, 2-26
Abtrennautomatik	2-24
AGM	2-25
Baudrate	2-26
Betriebssystem	2-25
Druckrichtung	2-25
Parity	2-26
Protokoll ETX/ACK	2-26
Schnittstelle	2-26
Seitenlänge	2-24
Seitenperforierung überspringen	2-24
serielle Schnittstelle	2-26
Statusmeldung	2-26
Wortlänge	2-26
Zeichensatztabelle	2-24
Zeilenvorschub	2-25
Kursivzeichentabelle	D-4

L

Leistungsmerkmale	1
LF/FF-Taste	2-2
Lieferumfang	1-1

M

Mehrfachformulare	2-18
Micro Adjust	2-3

N

Netzanschluß	1-9
--------------	-----

O

Optionen	2
Einzelblattzuführung	2-31
Farberweiterungskit installieren	2-31
Probleme mit	3-11
Zugtraktor	2-35

P

Paper Park	2-3
Papier	
Briefumschläge	2-21
Einzelblätter	2-4
Endlospapier	2-7
Etiketten	2-20
Parkposition	2-3
Spezialpapier	2-16
Verarbeitungsprobleme	3-7
Papierparkposition	2-3
Papierspezifikationen	A-3
Papierstärke	2-17
Hebelstellungen	2-18
Papierstützen	1-5
Parallele Schnittstelle	
anschließen	1-14
Kabel	1-14
Pinbelegung	A-11
Spezifikationen	A-10
Parity	2-26
Parkposition	2-3
Pause-Anzeige	2-1
Pause-Taste	2-3
Perforierung überspringen	2-24

Probleme mit

Drucken	3-3
Farberweiterungskit	3-14
Optionen	3-11
Papierverarbeitung	3-7
Stromversorgung	3-2
Problemlösungen	3-1
Protokoll ETX/ACK	2-26

S

Schnittstelle	2-26
parallele	1-14
serielle	1-15
Schriften	2-3
Schubtraktor	2-8
Seitenlänge	2-24
Seitenperforierung überspringen	2-24
Selbsttest	1-10
Senden von Druckerbefehlen	C-1
Serielle Schnittstelle	
anschließen	1-15
Einstellungen	2-26
Pinbelegung	A-14
Spezifikationen	A-13
Sicherheitshinweise	i
Softwarebefehle	C-1
Spezialpapier	2-16
Papierstärke einstellen	2-17
Spezifikationen	
Drucker	A-1
Mechanik	A-7
Papier	A-3
parallele Schnittstelle	A-10
serielle Schnittstelle	A-13
Standortwahl	1-3
Statusmeldung	2-26

T

Tasten	
Font	2-2
LF/FF	2-2
Pause	2-3
Testen des Druckers	1-10
Traktor	2-7
Schubtraktor	2-8
Zugtraktor	2-12
Traktorpositionen	2-7

W

Walzenhandrad	1-4
Windows-Druckertreiber	B-5
Wortlänge	2-26

Z

Zeichensätze	
Internationale	D-5
Zeichensatztabellen	2-24, D-1
Zeilenvorschub	2-25
Zugtraktor	2-12
optional	2-35

Konformitätserklärung

Hersteller: SEIKO EPSON CORPORATION
Anschrift: 3-5, Owa 3-chome, Suwa-shi,
Nagano-ken 392 Japan
Vertreten durch: Masaaki Hamamoto
Präsident von EPSON EUROPE B.V.
Anschrift: Bavinkstaete 1F
Prof. J. H. Bavinklaan 5,
1183 AT Amstelveen
Niederlande

Erklärt, daß das Gerät/Produkt

Geräteart: Nadeldrucker
Typenbezeichnung: LQ-300
Modell: P852A

mit der(n) folgenden Richtlinie(n) und Norm(en) übereinstimmt:

Richtlinie 89/336/EWG
EN 55022 Klasse B
EN 50082-1
IEC 801-2
IEC 801-3
IEC 801-4

Richtlinie 73/23/EWG
EN 60 950

Juni 1995

Masaaki Hamamoto
Präsident von EPSON EUROPE B.V.

Geräuschpegel

Maschinenärminformationsverordnung 3. GSGV, 18.01.1991:
Der höchste Schalldruckpegel beträgt 70 db(A) oder weniger gemäß ISO 7779.



—
EPS
207
P.O.
Tor:
Pho:
Fax:

—
EPS
ZÜlp
405
Pho:
Tele:

—
EPS
Unit
Fren
Pho:
Fax:

—
EPS
25/f
25 f
Hon:
Pho:
Tele:

—
EPS
V.le
200:
MI, I
Pho:
Fax:

—
SEII
(Hin
80 H
Shiq
399:
Pho:

EPSON OVERSEAS MARKETING LOCATIONS

EPSON AMERICA, INC.

20770 Madrona Ave.
P.O. Box 2842
Torrance, CA 90509-2842
Phone: (800) 922-8911
Fax: (310) 782-5220

EPSON UK LTD.

Campus 100, Maylands Avenue,
Hemel Hempstead, Herts,
HP2 7EZ, U.K.
Phone: 442-61144
Telex: 5182467

EPSON DEUTSCHLAND GmbH

Zülpicher Straße 6,
40549 Düsseldorf, F.R. Germany
Phone: (0211) 56030
Telex: 8584786

EPSON FRANCE S.A.

68 bis, rue Marjolin
92300, Levallois-Perret, France
Phone: (1) 4087-3737
Telex: 610657

EPSON AUSTRALIA PTY. LTD.

Unit 3, 17 Rodborough Road,
Frenchs Forest, NSW 2086, Australia
Phone: (2) 452-0666
Fax: (2) 975-1409

EPSON SINGAPORE PTE. LTD.

No. 1 Raffles Place #26-00
OUB Centre, Singapore 0104
Phone: 5330477
Fax: 5338119

EPSON HONG KONG LTD.

25/F, Harbour Centre,
25 Harbour Road, Wanchai,
Hong Kong
Phone: 5854600
Telex: 65542

**EPSON ELECTRONICS TRADING LTD.
(TAIWAN BRANCH)**

10F, No. 287 Nanjing E. Road, Sec. 3,
Taipei, Taiwan, R.O.C.
Phone: (02) 717-7360
Fax: (02) 712-9164

EPSON ITALIA S.p.A.

V.le F.lli Casiraghi 427
20099 Sesto S.Giovanni
MI, Italy
Phone: 2-262331
Fax: 2-2440750

EPSON IBERICA S.A.

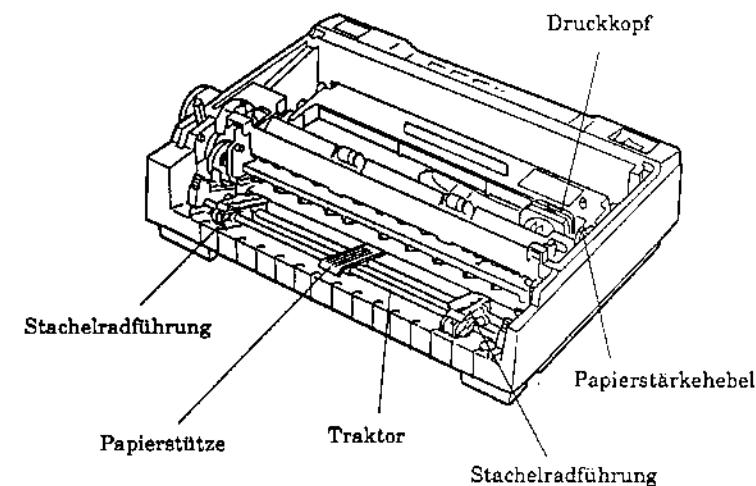
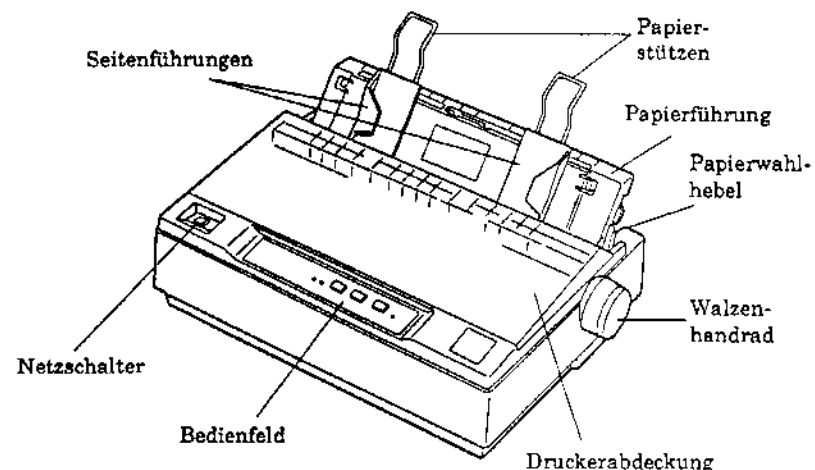
Av. de Roma, 18-26
08290 Cerdanyola del Valles
Barcelona, Spain
Phone: 582.15.00
Fax: 582.15.55

SEIKO EPSON CORPORATION

(Hirooka Office)
80 Harashinden, Hirooka
Shiojiri-shi, Nagano-ken
399-07 Japan
Phone: (0263) 52-2552

1993 July

Druckerteile:



Bedienfeld:

